

947 Professional UV/VIS Detector Vario



2.947.00x0

手册

8.0947.8001CN / v6 / 2023-01-31



Metrohm AG
CH-9100 Herisau
Switzerland
+41 71 353 85 85
info@metrohm.com
www.metrohm.com

947 Professional UV/VIS Detector Vario

2.947.00x0

手册

Technical Communication
Metrohm AG
CH-9100 Herisau

本文献受版权保护。本公司保留所有权利。

本文献经认真起草制定。但并不能完全排除会有错误存在。若有此类信息提示请联系上述地址。

免责条款

并非万通造成的故障情况，例如不按规定储存、不按规定使用等，则不属于保修范围。擅自变更产品（比如改装或加装）会排除生产厂家对由此造成的损失及其后果的责任。要严格遵守万通产品文档中的说明和注意事项。否则排除万通的责任。

目录

1	引言	1
1.1	仪器描述	1
1.2	产品型号	1
1.3	常规应用	2
1.4	文献说明	2
1.4.1	惯用图例	2
1.5	安全提示	3
1.5.1	常规安全说明	3
1.5.2	电路安全	3
1.5.3	软管和毛细管连接	4
1.5.4	可燃性溶剂和化学品	4
1.5.5	光辐射	5
1.5.6	回收及废弃物处理	5
2	仪器概览	6
2.1	正面	6
2.2	背面	7
3	安装	8
3.1	组装安置仪器	8
3.1.1	包装	8
3.1.2	检查	8
3.1.3	场地	8
3.2	安置方式	8
3.3	底盘和瓶架	10
3.3.1	底盘和瓶架概述	10
3.3.2	安装底盘和瓶架（可选）	10
3.4	连接流通池	15
3.5	安装灯具	17
3.5.1	安装可见光灯	19
3.5.2	安装紫外灯	22
3.6	连接仪器	27
3.6.1	将仪器连接到计算机上	27
3.6.2	将仪器连接到供电系统上	27
4	投入运行	29
4.1	调整灯具设置	29
4.1.1	使用紫外灯和可见光灯操作	29
4.1.2	使用紫外灯操作	32



4.1.3	使用可见光灯操作	35
4.2	检查强度光谱	36
5	操作	39
6	运行和保养	40
6.1	护理	40
6.2	保养工作由万通服务人员执行	40
6.3	门	41
6.4	更换灯具	41
6.4.1	更换可见光灯	42
6.4.2	更换紫外灯	44
6.5	清洁流通池	47
7	排除故障	52
7.1	故障与故障排除	52
8	技术数据	53
8.1	参照情况	53
8.2	UV/VIS 检测器	53
8.3	灯	55
8.4	环境条件	55
8.5	规格	55
8.6	外壳	56
8.7	操作元件	56
8.8	电源连接	56
8.9	接口	56
9	附件和其它信息	57
	索引	58

插图目录

图 1	铭牌 – 示例	1
图 2	正面 – 概览	6
图 3	背面 – 概览	7
图 4	安置方式	9
图 5	移除底盘	11
图 6	安放底盘	12
图 7	移除瓶架	13
图 8	安放瓶架	14
图 9	连接毛细管	16
图 10	灯具模块 – 概览	18
图 11	可见光灯 (6.2804.100) – 概览	19
图 12	移除可见光灯的灯座盖	20
图 13	安装可见光灯	20
图 14	固定可见光灯	21
图 15	连接可见光灯	21
图 16	紫外灯 (6.2804.110) – 概览	22
图 17	移除紫外灯的灯座盖	23
图 18	安装紫外灯	24
图 19	安装调节环	24
图 20	拧紧调节环	25
图 21	连接紫外灯	25
图 22	设置集成时间	30
图 23	校准紫外灯	31
图 24	紫外灯和可见光灯的优化强度光谱	31
图 25	设置集成时间	33
图 26	校准紫外灯	34
图 27	紫外灯的优化强度光谱	34
图 28	可见光灯的优化强度光谱	36
图 29	灯光强度正确	37
图 30	灯光强度高	37
图 31	灯光强度过低	38
图 32	拔下可见光灯	42
图 33	松开滚花螺丝	43
图 34	取下可见光灯	43
图 35	拔下紫外灯	45
图 36	松开调节环	45
图 37	取下调节环	46
图 38	取下紫外灯	46
图 39	流通池 – 组成部分	49
图 40	安装流通池	50
图 41	拧上滚花螺丝	51

1 引言

1.1 仪器描述

947 Professional UV/VIS Detector Vario 是一台独立设备，用于在 UV/VIS 范围内对吸光物质进行光度法测定。它在离子色谱仪系统中用作 UV/VIS 检测器。

947 Professional UV/VIS Detector Vario 用软件 **MagIC Net** 控制。它通过 USB 电缆连接到装有 MagIC Net 的计算机上。软件自动识别仪器并检查其功能性。MagIC Net 控制并监控仪器，对测得数据进行评估并在数据库中对其进行管理。

关于操作 MagIC Net 的更多信息，请参阅文件“*MagIC Net 操作教程*”或者软件的在线帮助。

1.2 产品型号

947 Professional UV/VIS Detector Vario 有下列仪器型号：

表格 1 产品型号

物品编号	名称	型号特征：检测
2.947.0010	Professional UV/VIS Detector Vario - SW	1 个波长，可变
2.947.0020	Professional UV/VIS Detector Vario - MW	1-8 个波长，可变

您可在铭牌（参见示例）上找到联系客户服务所需的编号：

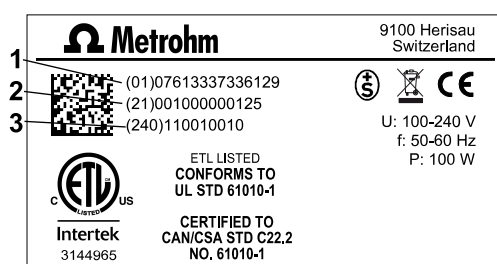


图 1 铭牌 - 示例

1 (01) = 外部物品编号

2 (21) = 序列号

3 (240) = Metrohm 物品编号

**提示**

您可从 <http://www.metrohm.com> 网站上或您当地的 Metrohm 区域代表处获取相应产品款型的附件信息。

1.3 常规应用

947 Professional UV/VIS Detector Vario 作为独立检测器与万通各设备系列的不同分析仪联合使用。

本仪器适用于处理化学品及可燃性样品。因此，在使用 947 Professional UV/VIS Detector Vario 时，要求用户具备与毒性和刺激性物质打交道方面的基础知识和经验。此外，还需要有应用实验室规定防火措施方面的知识。

1.4 文献说明**小心**

仪器投入运行前请认真阅读本文献资料。为了保证仪器安全运行，用户必须遵循本文献资料中所包含的各种信息和警告。

1.4.1 惯用图例

本手册中将会出现下列代表符号及格式：

(5-12)	图例说明 第一个数字为图片编号，第二个表示图中仪器元件。
1	指导步骤 依次执行相应步骤。
方法段	对话文本，软件中的 参数
文件 ▶ 新建	菜单或菜单项
[下一步]	按钮或按键
	警告 该符号表明一般性的致命或致伤危险。
	警告 该符号警告触电危险。

	警告 该符号警告高温、高热仪器部件。
	警告 该符号警告生物危害。
	警告 光辐射警告
	小心 该符号表明可能有导致仪器或仪器部件损坏的危险。
	注意 该符号标明附加信息及建议。

1.5 安全提示

1.5.1 常规安全说明



警告

请务必严格按照本文献中的说明运行仪器。

该仪器出厂时在安全技术方面完全正常。为保持此状态及安全运行设备，必须认真遵守下列提示。

1.5.2 电路安全

根据国际标准 IEC 61010 保证在该仪器上进行作业时的电路安全。



警告

只有经万通培训的人员方有权在电子元件上进行服务作业。



警告

切勿打开仪器外壳。这样会损坏仪器。而且如果触碰到带电部件还会有严重受伤的风险。

在外壳内部没有任何可由用户进行保养或更换的部件。

1.5.5 光辐射



警告



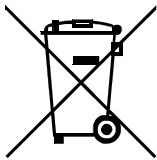
因光学辐射引起危害健康

风险组 3

损伤眼睛和皮肤。

- 避免眼睛和皮肤暴露于未遮蔽的产品。
- 运行时请勿看向照灯。
- 拆卸灯具前关闭仪器。
- 穿戴个人防护装备（例如护目镜、手套）。

1.5.6 回收及废弃物处理



本产品符合欧盟指令 2012/19/EU，WEEE—废弃电气及电子设备的要求。

针对您的废旧仪器正确进行废弃物处理有助于避免对环境和健康造成负面影讯。

您可从当地政府机关、废弃物处理服务单位或您的经销商处得到关于您的废旧仪器如何进行废弃物处理的详细说明。



2 仪器概览

2.1 正面

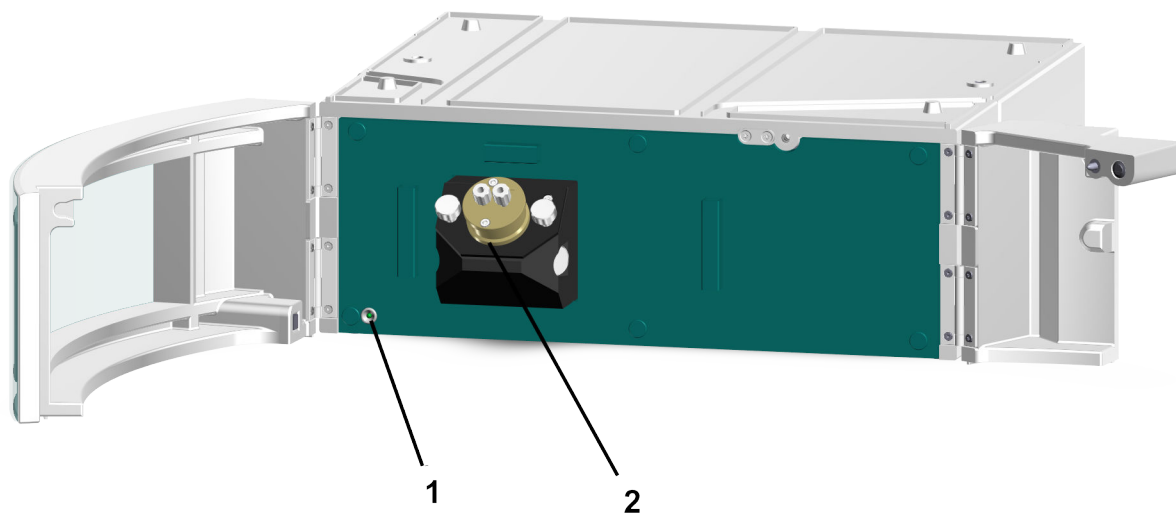


图2 正面 - 概览

1 待机显示

2 流通池

2.2 背面

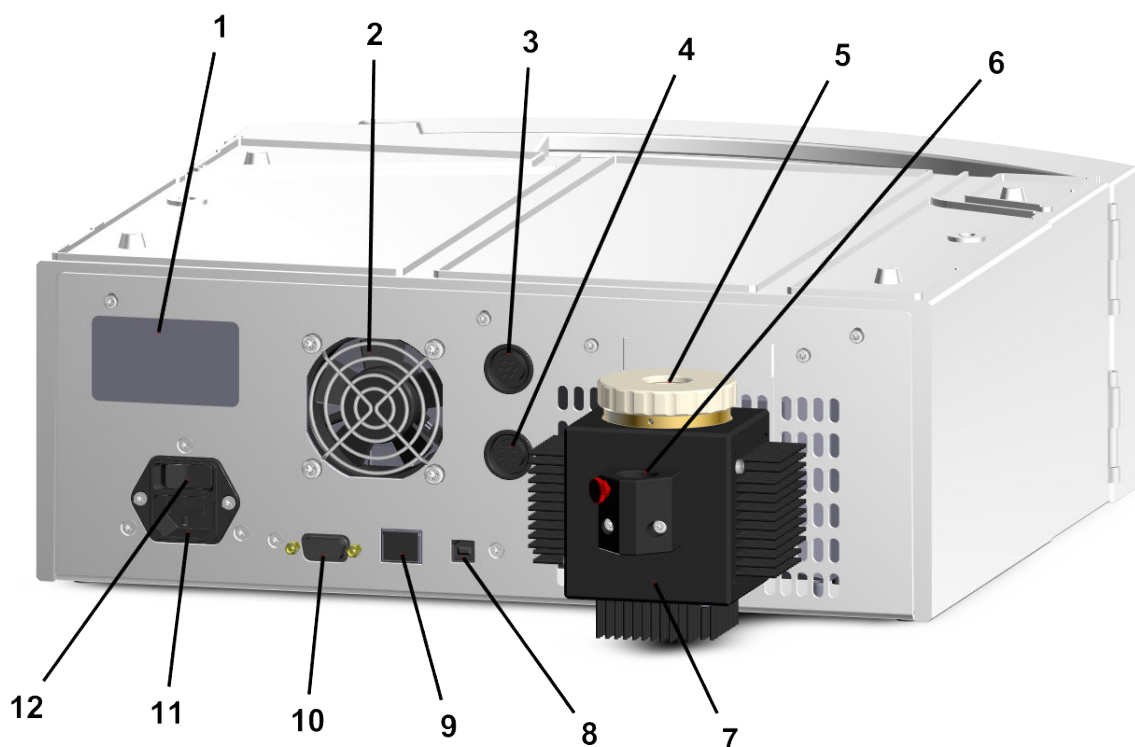


图3 背面-概览

1 铭牌	2 通风装置
3 UV 接口 连接紫外灯的电缆。	4 VIS 接口 用于连接可见光灯的电缆。
5 紫外灯开孔 在交付仪器时，开孔已通过紫外灯的灯座盖封闭。	6 可见光灯开孔 在交付仪器时，开孔已通过可见光灯的灯座盖封闭。
7 灯散热体	8 PC 接口 用于将 USB 电缆连接至计算机。
9 LAN 接口 用于连接 LAN 电缆。 LAN 接口已通过盲盖封闭。连接功能未就绪。	10 Analog 模拟接口 模拟信号输出端。
11 电源接线盒 用于插接电源电缆。	12 主机电源开关 用于接通和关断仪器。 I = 接通 O = 关断

3 安装

3.1 组装安置仪器

3.1.1 包装

该仪器将连同单独包装的附件一起以保护极好的专用包装供货。请您保留其包装，因为只有此包装才能保证对该仪器进行安全运输。

3.1.2 检查

收到仪器后请立即按照供货单检查是否货品完全且无损伤。

3.1.3 场地

该仪器设计为在室内运行。请勿在易爆环境中使用该仪器。

将仪器安置在实验室中操作方便且无震荡的位置处。必须将该仪器放在不受腐蚀性环境影响以及化学制剂污染的地方。

应保护仪器不受到温度过度波动及阳光直接照射的影响。

仪器背面和墙壁之间必须有足够距离，以确保冷却板处的空气循环。

不得使用未经批准的电缆替换电源电缆和其他连接电缆。在运行过程中，必须能够接近连接控制单元的电源电缆（如有）或其他连接电缆。

3.2 安置方式



小心

更改安置方式或安置地点

仪器或仪器的部件坠落会造成脚部受伤。

- 移动或提升仪器之前松开所有连接。

947 Professional UV/VIS Detector Vario 可作为检测器与所有万通离子色谱系列的仪器联用。对于需要进行光度法检测的应用来说，将用 943 Professional Thermostat / Reactor Vario (2.943.0110) 进行柱后衍生。对于此类系统，除了 947 Professional UV/VIS Detector Vario 之外，您还需要例如下列仪器：

- 任意一台 940 Professional IC Vario 或者任意一台 930 Compact IC Flex
- 943 Professional Thermostat / Reactor Vario
- 可选：用于样品前处理的 942 Extension Module Vario

- 若使用高压泵输送试剂，可选：Metrosep BP 1 Guard/2.0 背压柱（6.1015.100）

具有光度法检测和柱后衍生功能的离子色谱仪系统有多种安置方式。

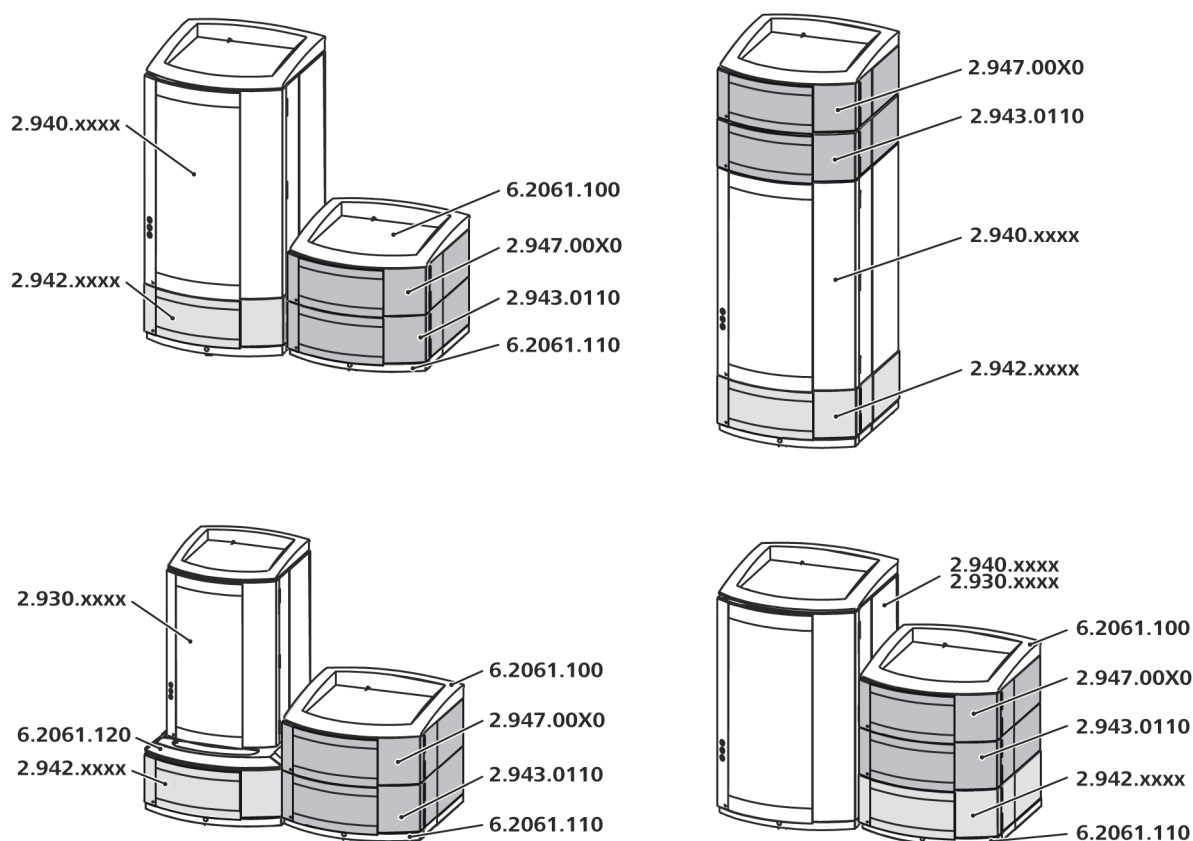


图4 安置方式

各安置方式相关提示

若您想将仪器分成两部分叠放，我们建议订购下列附件来保护第二叠仪器：

- 瓶架（ProfiC）（6.2061.100）
- 带传感器的底盘，用于 Professional IC 仪器（6.2061.110）

若您想把一台 930 Compact IC Flex 与 947 Professional UV/VIS Detector Vario、943 Professional Thermostat / Reactor Vario 和/或 942 Extension Module Vario 叠放，则需要使用 System Connector（6.2061.120）对不同置放面进行调整。

附件

- 3 mm 内六角扳手 (6.2621.100)

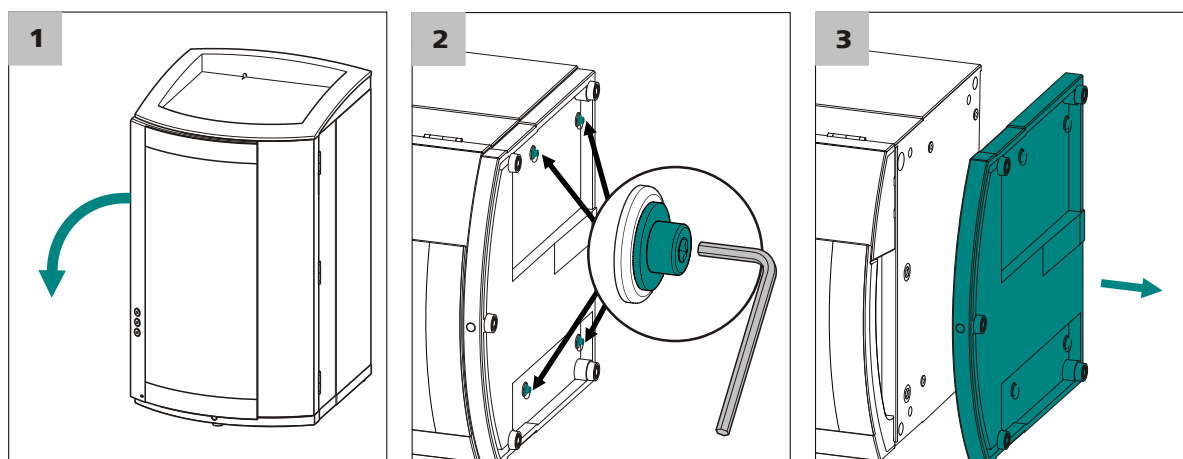


图5 移除底盘

- 1 将仪器侧翻，并平放。
- 2 用 3 mm 内六角扳手松开 4 个圆柱头螺栓。将圆柱头螺栓与其垫圈一同取下。
- 3 取下底盘。

将底盘始终安放在一叠仪器的最底部仪器下面。

安放底盘

前提

- 仪器已关闭。
- 瓶架已收拾好。
- 背面的所有电缆连接已松开。
- 仪器中没有不牢固的部件。
- 将仪器侧翻，以便可看到底面。

附件

- 3 mm 内六角扳手 (6.2621.100)

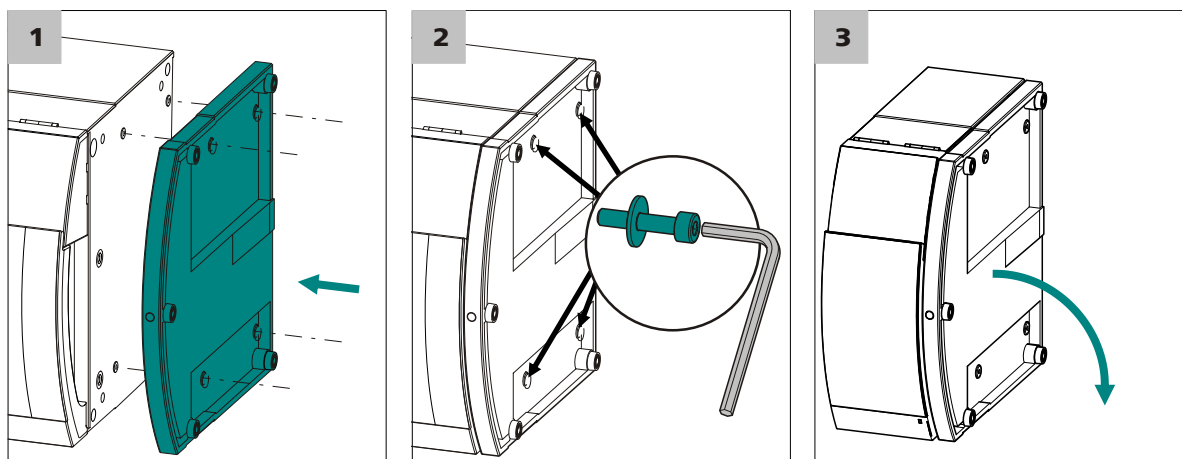


图6 安放底盘

- 1 安放底盘，使底盘的开孔正好位于仪器的螺纹钻孔上方。
- 2 将垫圈推到圆柱头螺栓上。将圆柱头螺栓与垫圈一起装入，并用 3 mm 内六角扳手拧紧。
- 3 重新翻起仪器，立在底盘上。

现在可再将其他仪器按希望的顺序依次叠放。最上面堆叠安放瓶架（6.2061.100）（参见“安放瓶架”，第 13 页）。

3.3.2.2 移除 / 安放瓶架

若要在离子色谱仪上安装另一台仪器，则移除瓶架。

移除瓶架

前提

- 仪器已关闭。
- 瓶架已收拾好。
- 排出管已经从瓶架上的排出管接口处松开。
- 毛细管已从仪器和瓶架之间的引导通道中取出。

附件

- 3 mm 内六角扳手（6.2621.100）

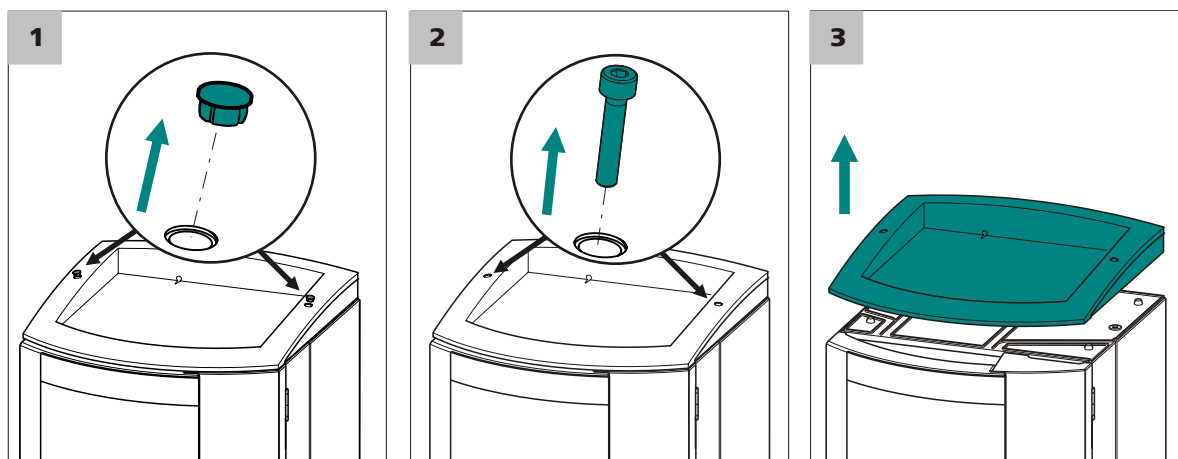


图7 移除瓶架

- 1 取下 2 个防护塞。
- 2 用 3 mm 内六角扳手松开 2 个圆柱头螺栓并将其取下。
- 3 取下瓶架。

现在可再将其他仪器按希望的顺序依次叠放。最上面堆叠安放瓶架（6.2061.100）。

安放瓶架

前提

- 仪器已关闭。

附件

- 3 mm 内六角扳手（6.2621.100）

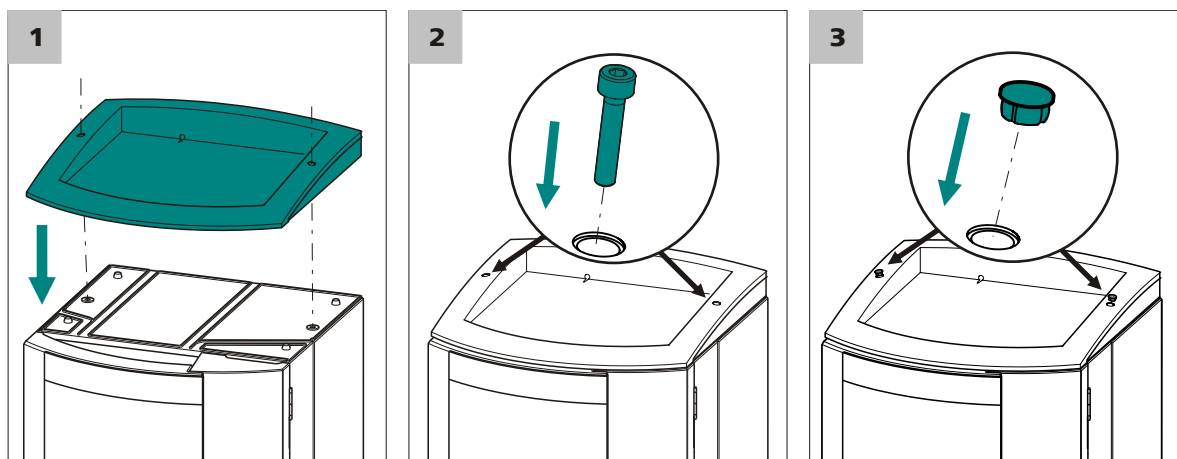


图8 安放瓶架

- 1 将瓶架安放到最上面的仪器之上，使瓶架的开孔正好位于仪器螺纹钻孔的上方。
- 2 安装 2 个圆柱头螺栓，用 3 mm 内六角扳手拧紧。
- 3 塞入两个防护塞。

安放好瓶架之后重新连上之前松开的所有连接。

重置松开的连接

- 1 插入所有必备 USB 电缆。
- 2 插入所有必备 MSB 电缆。
- 3 插入电源电缆。
- 4 重新安装排出管（参见离子色谱仪手册）。
较长的硅树脂管（6.1816.020）必须按需要剪裁并安装（参见离子色谱仪器手册）。
- 5 如果叠放的仪器中有一台配备一个漏液传感器插口，则连接漏液传感器（参见离子色谱仪手册）。
- 6 在任何情况下都应将松动的毛细管连接重新拧紧。

3.4 连接流通池



警告

泄露

溢出液体会造成受伤危险。

- 穿上适合实验室工作的工作服。
- 降低系统中的背压。
- 立即更换不密封的部件和连接元件。
- 拧紧松动的连接元件。
- 定期检查接口的密封性。若仪器主要处于无人监管状态，则每周进行检查。
- 清除并环保处理溢出液体。

请按如下步骤将毛细管连接至流通池：

连接毛细管

附件

- PEEK 毛细管（6.1831.100）

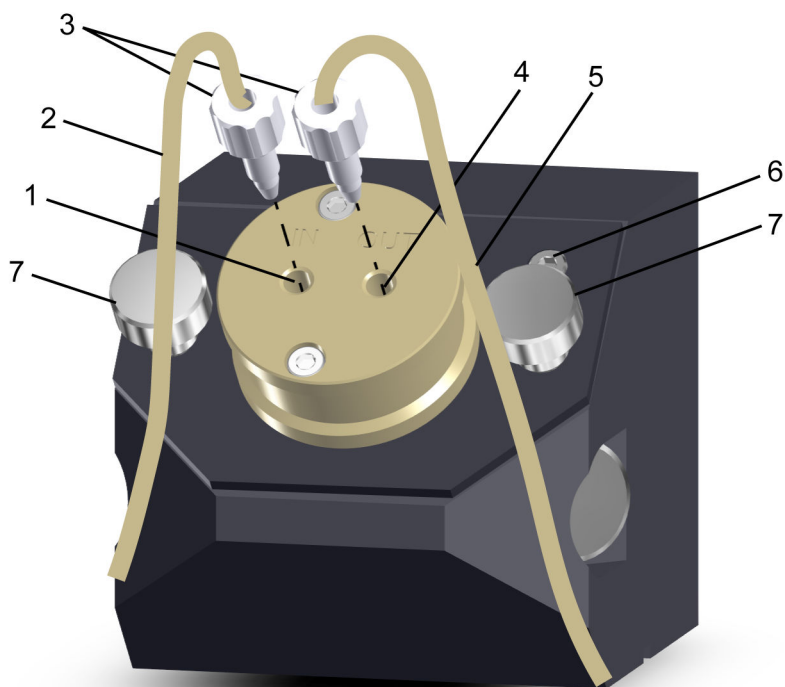


图9 连接毛细管

1 检测器输入毛细管 PEEK (聚醚醚酮) 毛细管	2 检测器入口 标注有 <i>IN</i>
3 压力螺丝	4 检测器出口 标注有 <i>OUT</i>
5 检测器输出毛细管 PEEK (聚醚醚酮) 毛细管	6 圆柱头螺栓 用于正确校准流通池
7 滚花螺丝	

1 连接检测器入口

从检测器入口 *IN* 处拧出压力螺丝。

在检测器输入毛细管上推动压力螺丝，使毛细管在尖端露出一小截。

用压力螺丝将毛细管拧入检测器入口。

2 连接检测器出口

从检测器出口 *OUT* 处拧出压力螺丝。

在检测器输出毛细管上推动压力螺丝，使毛细管在尖端露出一小截。

用压力螺丝将毛细管拧入检测器出口。



提示

检测器输出毛细管（6.1831.100）长 1 m，不可裁短。

3.5 安装灯具



小心

灯具损坏

灯具表面的残留物会减少透光性。灯具表面的燃烧残留物会损坏灯具！

- 不要用手指触摸灯具表面！
- 若灯具表面脏污，请用酒精和无绒布进行清洁。
- 使用前确保灯具表面干燥。

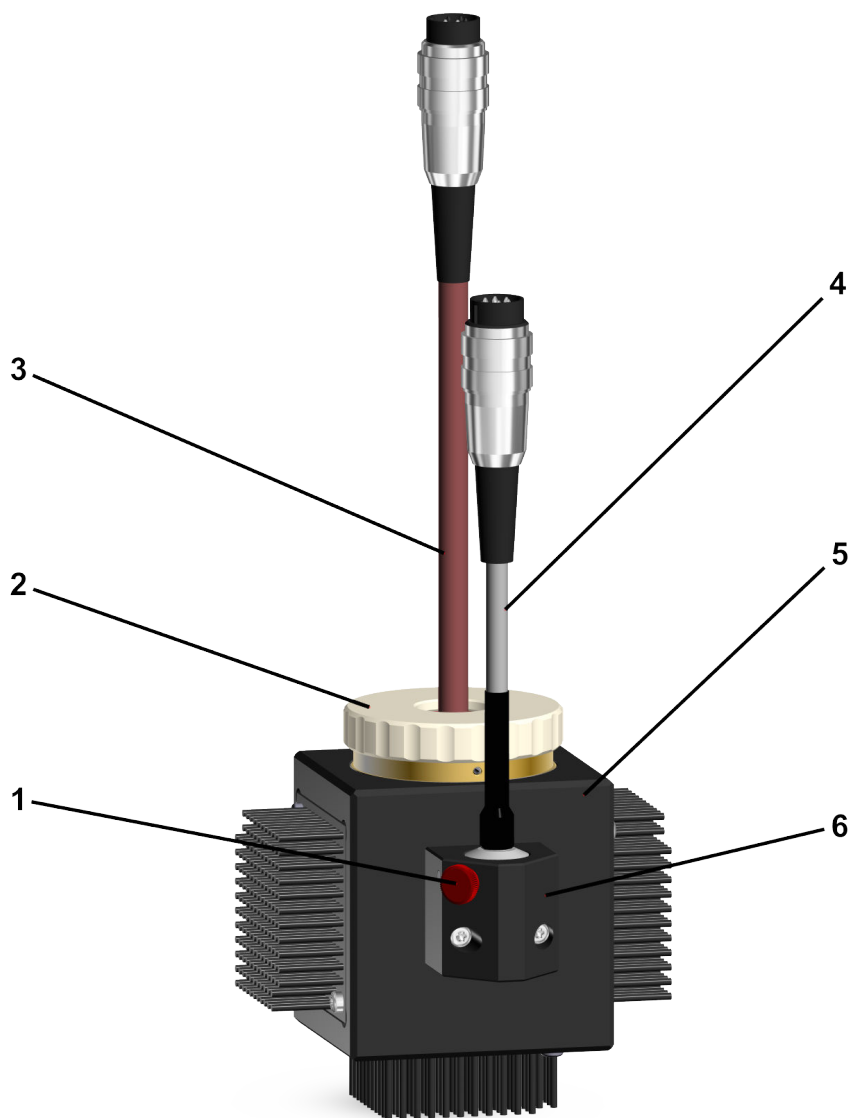


图10 灯具模块- 概览

1 滚花螺丝	2 调节环
3 紫外灯 氙灯 (6.2804.110)	4 可见光灯 卤素灯 (6.2804.100)
5 灯散热体	6 可见光灯架

3.5.1 安装可见光灯



警告



因光学辐射引起危害健康

风险组 3

眼部损失。

- 运行时请勿看向照灯。
- 拆卸灯具前关闭仪器。
- 穿戴个人防护装备（例如护目镜、手套）。

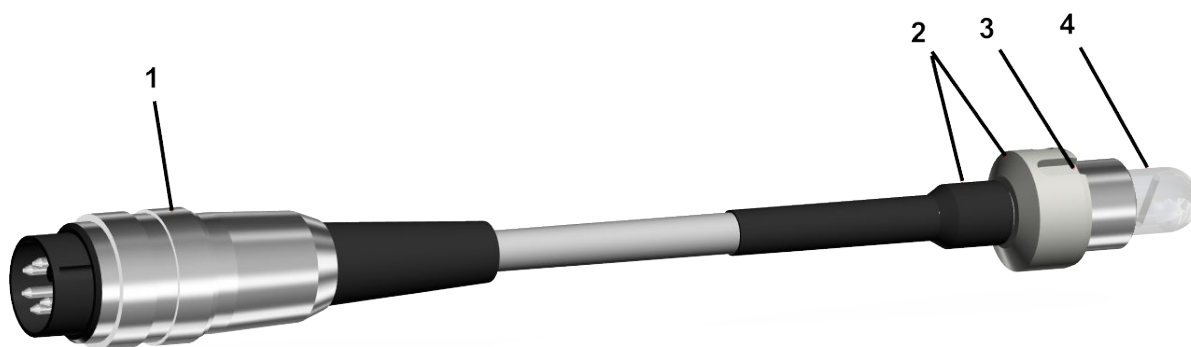


图 11 可见光灯 (6.2804.100) – 概览

1 插头

2 灯座

3 用于定位灯具的槽

4 灯具表面

安装可见光灯

前提

- 仪器已关闭。

附件

- 可见光灯 (6.2804.100)
可见光灯并非 2.947.0010 和 2.947.0020 产品的一部分。可见光灯必须单独购买。

1 移除可见光灯的灯座盖

手动松开滚花螺丝 (10-1)。

移除灯座盖。

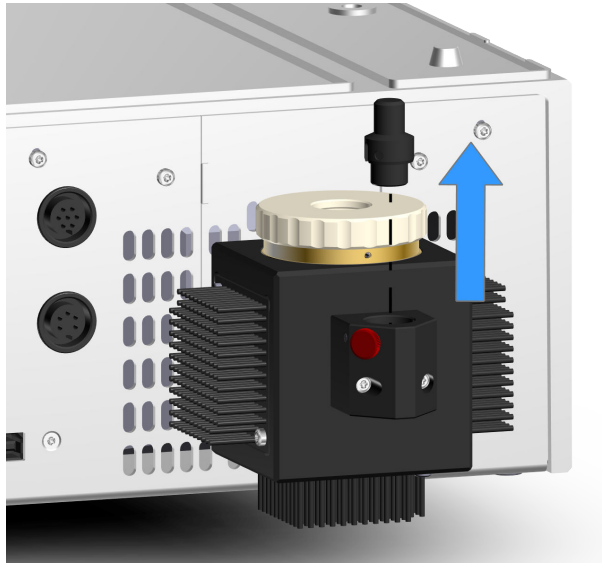


图12 移除可见光灯的灯座盖

2 安装可见光灯

将可见光灯固定在灯座 (11-2) 上。将灯具插入灯散热体上的可见光灯 (3-6) 开孔中。在此将灯座 (11-3) 的槽对准灯散热体的定位销。

将可见光灯推入可见光灯的开孔中，直至极限位置。

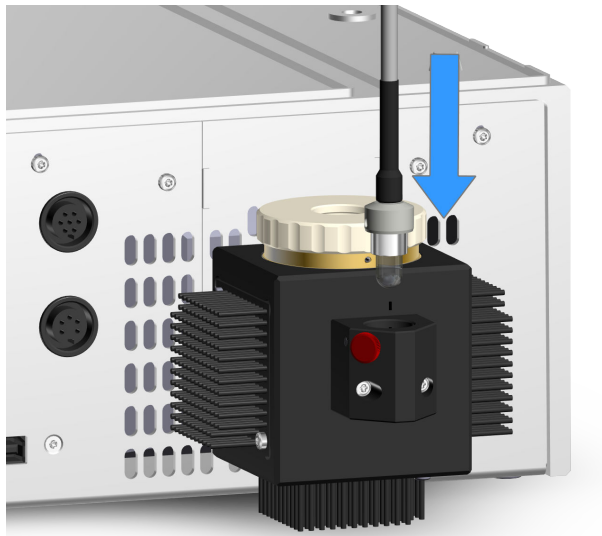


图13 安装可见光灯

3 固定可见光灯

手动拧紧滚花螺丝 (10-1)，直到灯具牢固固定在灯具模块中。

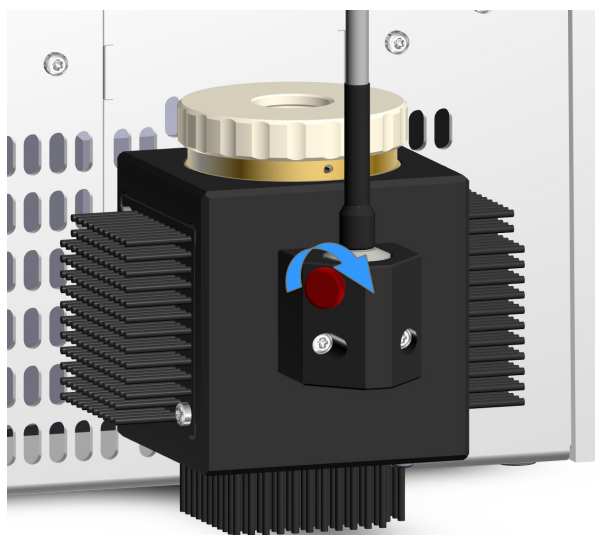


图14 固定可见光灯

4 连接可见光灯

将可见光灯 (11-1) 的插头插入 UV/VIS 检测器的 VIS (3-4) 接口中。拧紧插头的固定环。



图15 连接可见光灯



提示

要在没有可见光灯的情况下操作仪器，则将可见光灯的灯座盖插入可见光灯 (3-6) 的开孔中。在此将灯座盖的槽对准灯散热体的定位销。手动拧紧滚花螺丝 (10-1)，直到灯座盖牢固固定在灯具模块中。



提示

如果长时间不使用可见光灯，请将可见光灯取下（参见章节 6.4.1，第 42 页）并装入灯座盖。

3.5.2 安装紫外灯



警告



因光学辐射引起危害健康

风险组 3

损伤眼睛和皮肤。

- 避免眼睛和皮肤暴露于未遮蔽的产品。
- 拆卸灯具前关闭仪器。
- 穿戴个人防护装备（例如护目镜、手套）。

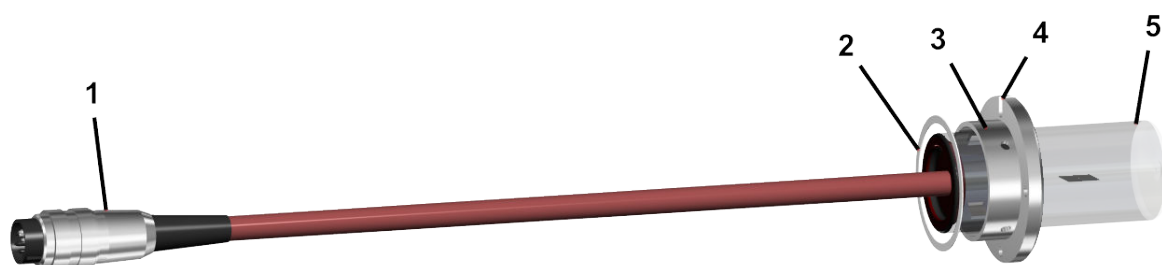


图 16 紫外灯 (6.2804.110) - 概览

1 插头

3 灯座

5 灯具表面

2 特氟龙圈

特氟龙圈有助于拧紧和松开调节环。
收到灯具时，特氟龙圈已固定在灯具上。

4 用于定位灯具的槽

安装紫外灯

前提

- 仪器已关闭。

附件

- 紫外灯 (6.2804.110)
紫外灯并非 2.947.0010 和 2.947.0020 产品的一部分。紫外灯必须单独购买。

1 移除紫外灯的灯座盖

松开调节环 (10-2)。

取下调节环和灯座盖。

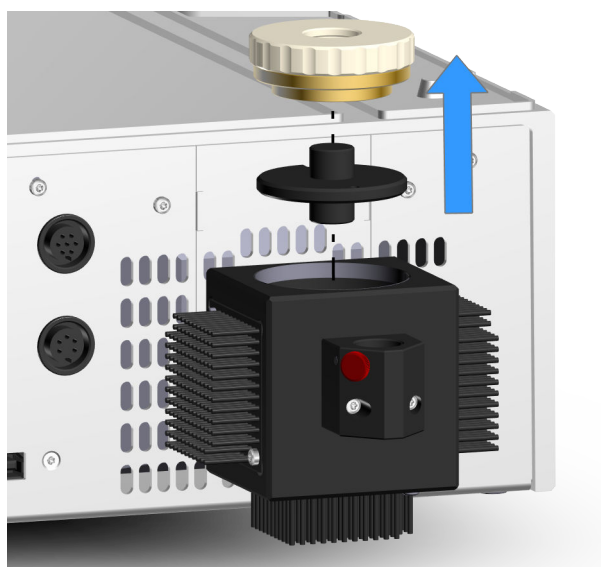


图 17 移除紫外灯的灯座盖

2 安装紫外灯

将紫外灯固定在灯座 (16-3) 上。将灯具插入灯散热器上的紫外灯 (3-5) 开孔中。

在此将灯座 (16-4) 的槽对准灯散热器的定位销。在灯散热器中，定位销位于靠近仪器背面的一侧。

将紫外灯推入紫外灯的开孔中，直至极限位置。

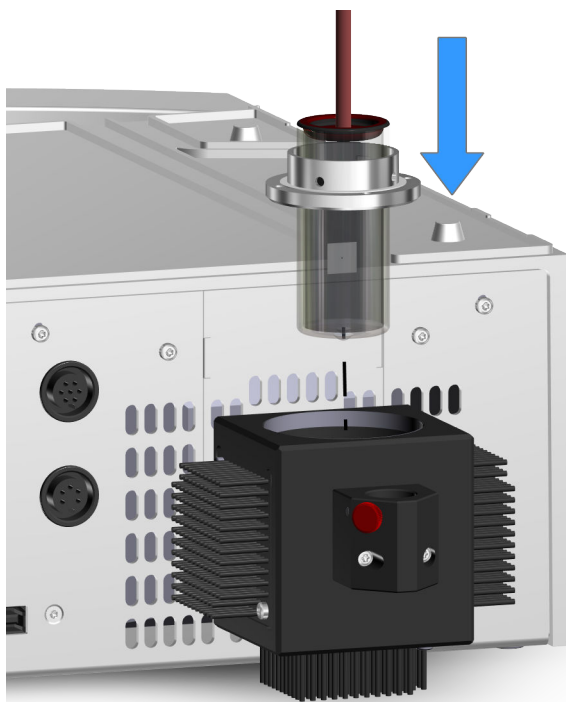


图18 安装紫外灯

3 安装调节环

将调节环 (10-2) 推到紫外灯的电缆上。

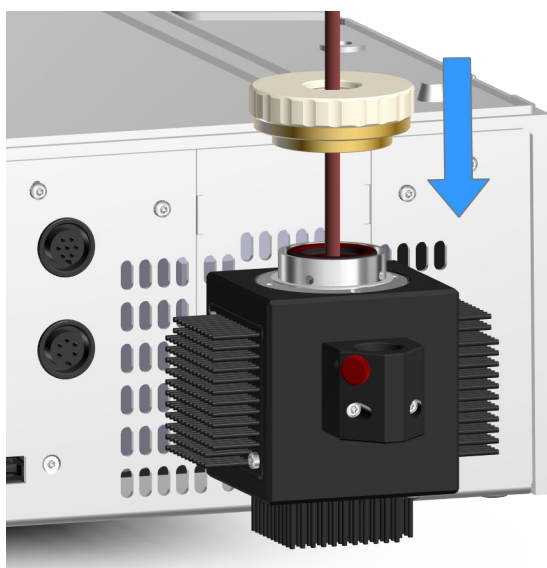


图19 安装调节环

4 拧紧调节环

拧紧调节环 (10-2)。

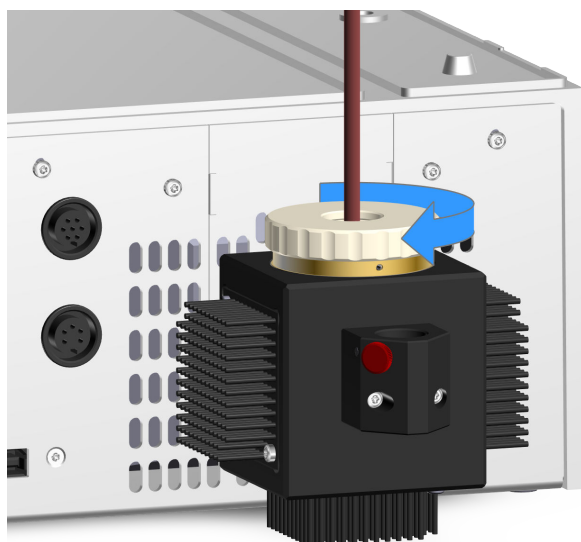


图20 拧紧调节环

5 连接紫外灯

将紫外灯 (16-1) 的插头插入 UV/VIS 检测器的 UV (3-3) 接口中。拧紧插头的固定环。



图21 连接紫外灯



提示

要在没有紫外灯的情况下操作仪器，则将紫外灯的灯座盖插入紫外灯 (3-5) 的开孔中，直至极限位置。

在此将灯座盖的槽和圆形开孔对准灯散热体中的定位销。



手动拧紧调节环 (10-2)，直到灯座盖牢固固定在灯模块中。



提示

如果在使用紫外灯和可见光灯的情况下操作 947 Professional UV/VIS Detector Vario，则在投入运行后校准紫外灯（参见章节 4.1，第 29 页）。



提示

如果长时间不使用紫外灯，请将紫外灯取下（参见章节 6.4.2，第 44 页）并装入灯座盖。

3.6 连接仪器

3.6.1 将仪器连接到计算机上



提示

连接计算机之前，仪器必须关闭。

附件

- USB 连接电缆（6.2151.020）

1 将 USB 电缆插入仪器背面的 PC 接口内。

2 将另一端插入计算机的 USB 插口内。

3.6.2 将仪器连接到供电系统上



警告

电源电压引起的电击

触摸带电部件或沾湿导电部件有受伤危险。

- 连接电源电缆时切勿打开仪器外壳。
- 确保导电部件（如供电单元、电源电缆、接口）保持干燥。
- 一旦怀疑有水渗入设备，请断开设备供电。
- 电子电气部件上的服务和维修作业仅可由万通授权的人员进行。

连接电源电缆

附件

以下规格的电源电缆：

- 长度：最长 2 m
- 芯线数量：3，带接地保护芯线
- 设备插头：IEC 60320 类型 C13
- 导体标称截面 3x 最小 1.0 mm² / 18 AWG
- 电源插头
 - 符合客户要求（6.2122.XX0）
 - 最小 10 A



提示

请勿使用未经许可的电源电缆！

1 插入电源电缆

- 将电源电缆插入仪器的电源接线盒。
- 将电源电缆连接到供电系统。

4 投入运行

将 947 Professional UV/VIS Detector Vario 与离子色谱仪一同投入运行。

首次投入运行之前必须满足下列前提条件：

- 按照手册所述安装 947 Professional UV/VIS Detector Vario 并将其连接在离子色谱仪上。

有关首次投入运行的详细信息请参见离子色谱仪手册中的 *投入运行* 一章，以及 MagIC Net 在线帮助。

首次投入运行或更换灯具后校准紫外灯。

首次投入运行或更换灯具后，检查灯具的强度光谱，必要时调整灯具设置。

4.1 调整灯具设置



提示

首次投入运行或更换灯具（参见章节 6.4.2，第 44 页）和（参见章节 6.4.1，第 42 页）后校准紫外灯。

只有当已安装并且要使用紫外灯或紫外灯和可见光灯时，才可校准紫外灯。

如果不使用紫外灯，则取下紫外灯（参见章节 6.4.2，第 44 页）。

可见光的光路穿过紫外灯的遮光板。紫外灯必须定位在垂直轴中，使可见光灯的尽可能多的光穿过遮光板射出。为此执行以下步骤。

4.1.1 使用紫外灯和可见光灯操作



提示

仅在使用紫外灯和可见光灯操作仪器时执行以下步骤。

如果已更换灯具或首次投入运行后强度光谱检查显示“cut-off”（参见章节 4.2，第 36 页），则必须调整灯具设置。

校准紫外灯和调整灯具设置

前提

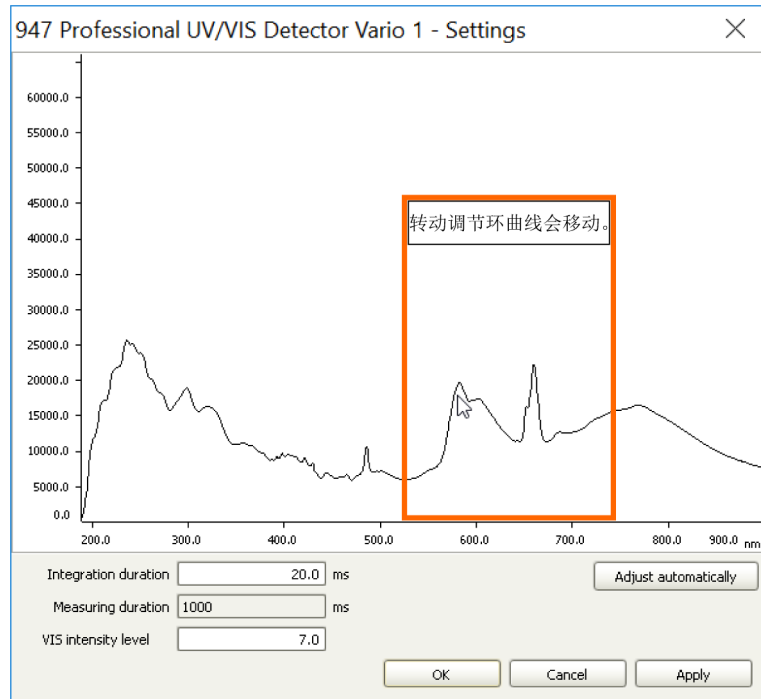


图23 校准紫外灯

5 点击[自动调整]。

计算并设置集成时间和 VIS 强度级别的优化值。

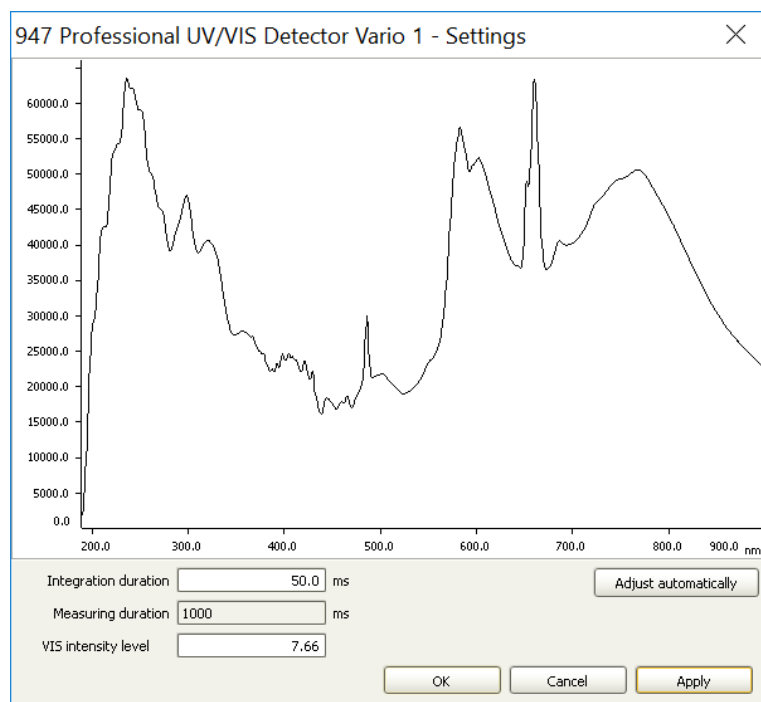


图24 紫外灯和可见光灯的优化强度光谱

6 点击[OK]。

灯数值将传输到仪器。窗口将关闭。校准完成。

4.1.2 使用紫外灯操作



提示

仅在只使用紫外灯操作仪器时执行以下步骤。

如果已更换灯具或首次投入运行后强度光谱检查显示“cut-off”（参见章节4.2，第36页），则必须调整灯具设置。

完全取下可见光灯（参见章节6.4.1，第42页）。通过灯座盖封闭灯具开孔。否则，一旦检测器设置打开，灯具会自动点亮。

校准紫外灯和调整灯具设置

前提

- 已安装紫外灯。
- 仪器已接通。
- 已在 MagIC Net 中配置仪器（参见 MagIC Net 3.3 的 8.102.8004DE 手册）。
- 紫外灯已点亮 30 分钟。
- 流通池清洁。
- 流通池用超纯水冲洗。
- 流通池没有气泡。

1 在 MagIC Net 中打开程序部分 **配置**。

在设备列表中双击 **947 UV/VIS Detector**。

窗口**属性...**将打开。

2 在选项卡“**检测器**”中用**[属性...]**打开检测器设定。

3 将集成时间手动设置为 20.0 ms。点击**[接受]**确认。

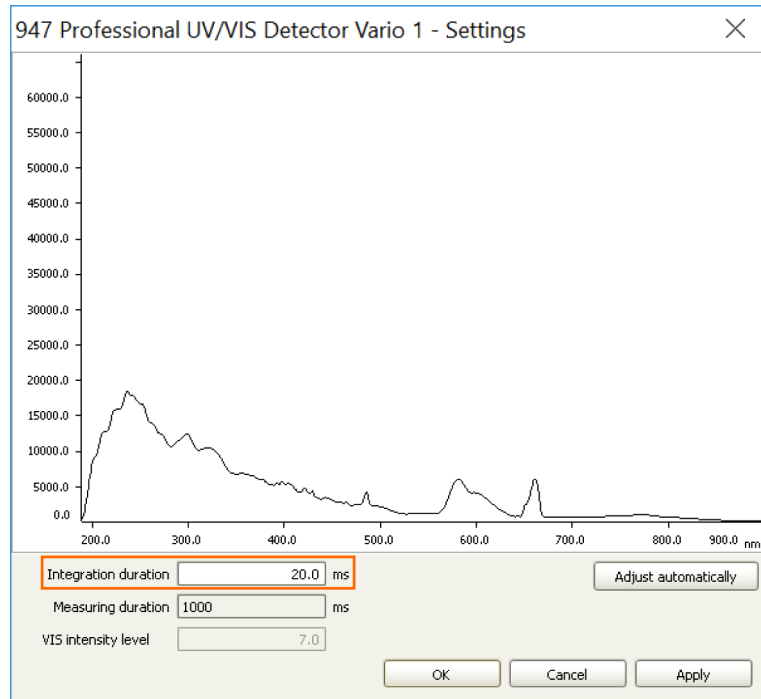


图 25 设置集成时间

- 4 要沿垂直轴移动紫外灯，请**缓慢**转动调节环。由此可在 200–400 nm 的范围内改变强度。转动调节环，直到达到最大强度。为了更好地检测强度光谱在哪个方向上发生改变，将光标置于波峰上。

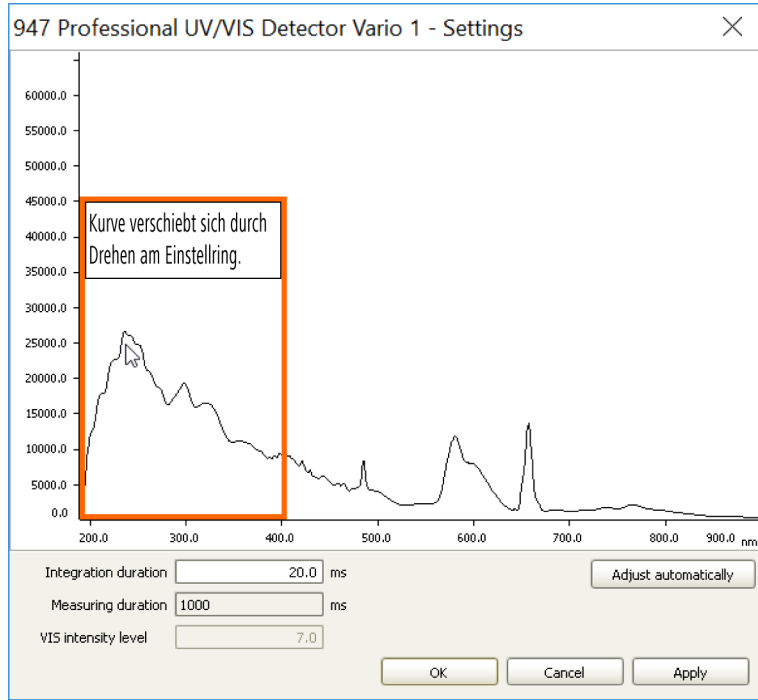


图26 校准紫外灯

5 点击[自动调整]。

计算并设置集成时间和 VIS 强度级别的优化值。

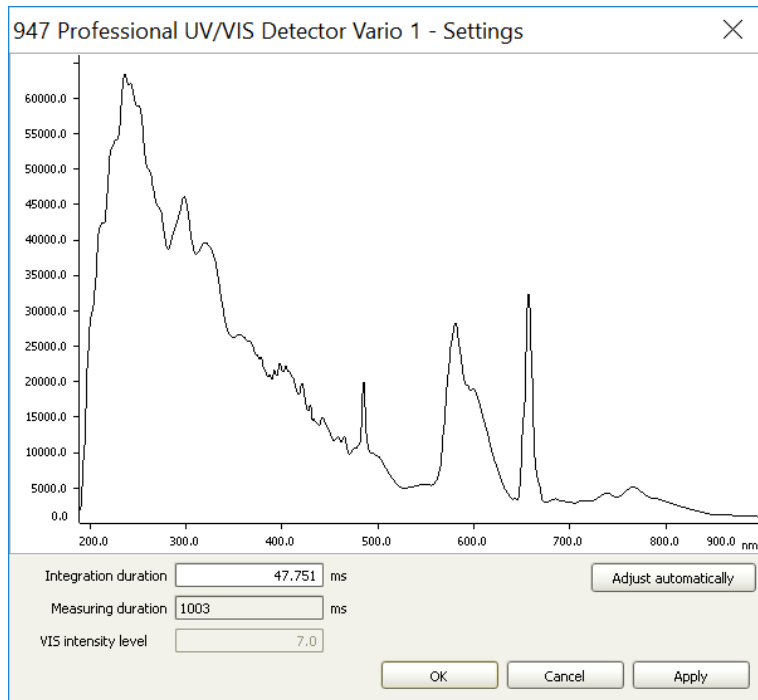


图27 紫外灯的优化强度光谱

6 点击[OK]。

灯数值将传输到仪器。窗口将关闭。校准完成。

4.1.3 使用可见光灯操作



提示

仅在只使用可见光灯操作仪器时执行以下步骤。

如果已更换可见光灯或首次投入运行后强度光谱检查显示“cut-off”（参见章节 4.2，第 36 页），则必须调整灯具设置。

完全取下紫外灯（参见章节 6.4.2，第 44 页）。通过灯座盖封闭灯具开孔。否则，一旦检测器设置打开，灯具会自动点亮。

调节灯设定

前提

- 仅使用可见光灯操作仪器。
- 可见光灯已安装。
- 仪器已接通
- 可见光灯已点亮 30 分钟。
- 流通池清洁。
- 流通池用超纯水冲洗。
- 流通池没有气泡。
- 已检查强度光谱，并显示出“cut-off”（参见章节 4.2，第 36 页）。

1 在 MagIC Net 中打开程序部分 **配置**。

在设备列表中双击 **947 UV/VIS Detector**。

窗口**属性...**将打开。

2 在选项卡“**检测器**”中用**[属性...]**打开检测器设定。

3 在检测器设定中用**[自动调整]**启动自动灯调节。

将使用内置的算法进行灯设定。该算法计算并为“**集成时间**”和“**VIS 强度级别**”设定优化的数值。自动调节之后将显示新的强度光谱。

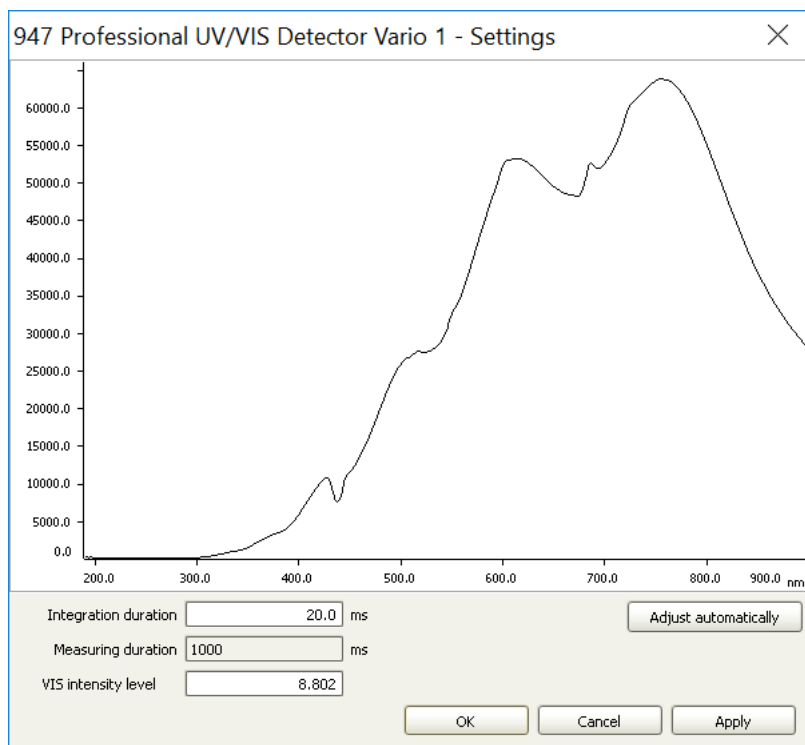


图28 可见光灯的优化强度光谱

4 检查新显示的强度光谱。

点击[OK]。

调节的灯数值将传输到仪器。窗口将关闭。灯优化完成。

4.2 检查强度光谱

在下列情况下检查强度光谱：

- 首次投入使用后
- 更换灯具后
- 如果长时间使用后出现噪音增多或测量不准确的情况

检查强度光谱

前提

- 透镜和流通池的流径均干净。


1 用超纯水冲洗流通池

用流速为 0.5 mL/min 的超纯水冲洗流通池。

注意在流通池中不可有气泡。

2 检查灯光强度

在 MagIC Net 中进行下列设定：

- 在程序部分工作平台中载入并启动具有 UV/VIS 检测的方法段。
- 激活程序块“手动”。
- 点击 **947 UV/VIS Detector**  的图标。
- 在选项卡“紫外线灯”中激活紫外灯。
- 在选项卡“VIS 灯”中激活可见光灯。
- 在选项卡“检测器”中选择“强度光谱”。
首先点击[重置基线]，然后点击[视图]。

将检查灯光强度，并描绘出光谱。

如果强度光谱如图灯光强度正确中所示，则说明灯具已正确设置。

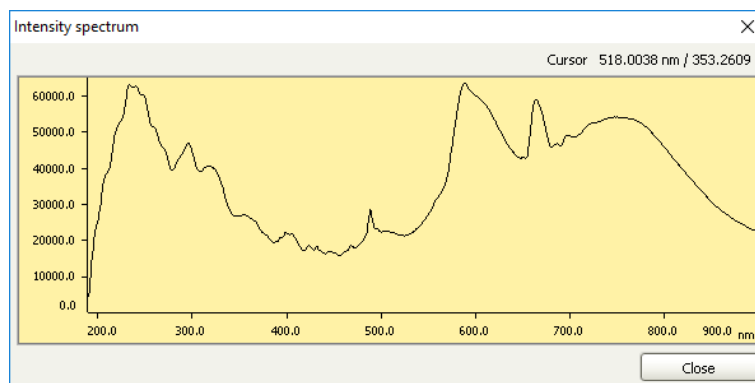


图29 灯光强度正确

如果强度光谱如图灯光强度高所示上部被截掉一段（“cut-off”），则必须调整灯具设置（参见章节4.1，第29页）。

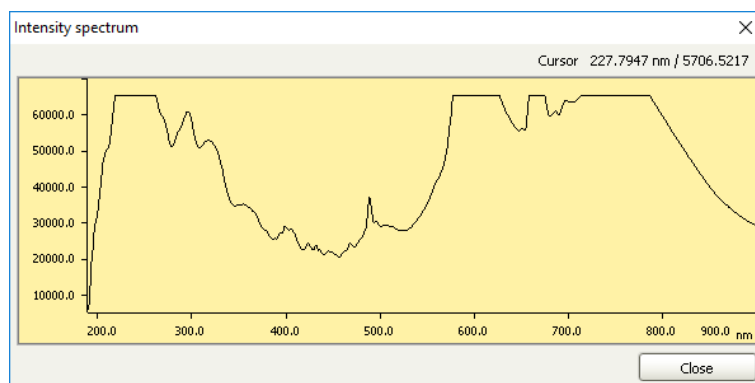


图30 灯光强度高

如果强度光谱如图灯光强度过低所示显示强度过低，则必须调整灯具设置（参见章节4.1，第29页）。

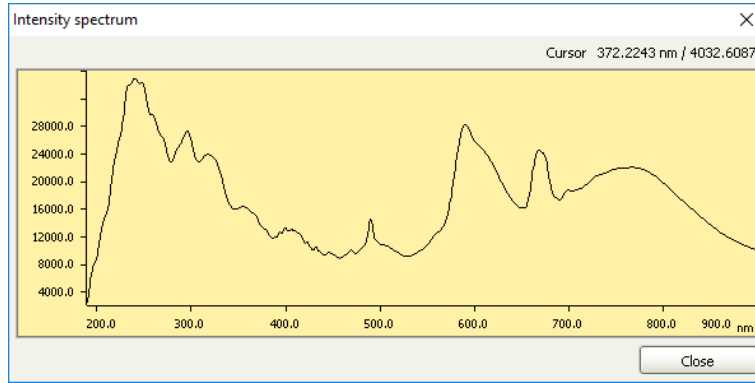


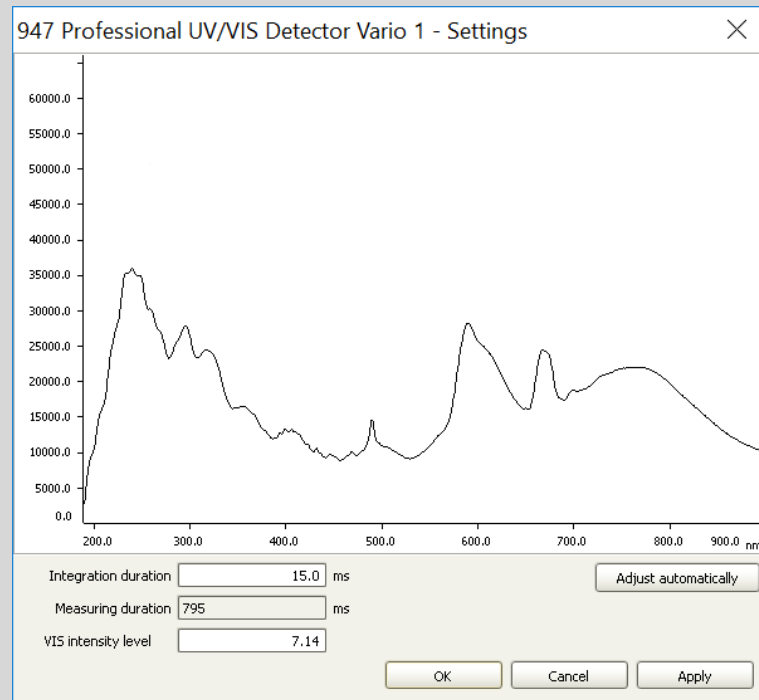
图31 灯光强度过低



提示

在强度光谱中，强度的标度自动根据目前的灯强度进行调整。如果灯强度如图灯强度正确所示是正确的，则强度标度可达到 60000。要检测灯强度是否过低，请检查强度标度是否可达到 60000。在图灯强度过低中，强度标度仅可达到例如 28000。

在检测器设置中可更好地检测到灯强度过低，因为此处的强度标度是刚性的，并且不会根据目前的灯强度进行调整。



5 操作

该仪器的操作仅可通过软件 MagIC Net 以及驱动软件 Metrohm IC Driver for OpenLab 来进行。

在 *MagIC Net 操作教程* 和该软件的在线帮助中可找到关于操作 MagIC Net 的信息。

有关操作 Metrohm IC Driver for OpenLab 的信息，请参阅 *操作教程 – Metrohm IC Driver 1.0 for OpenLab* 以及该驱动软件的在线帮助。

6.3 门



小心

错误的清洁剂

门的质地为 PMMA（聚甲基丙烯酸甲酯）。错误的清洁剂会导致门损坏。

- 切勿使用磨蚀性清洁剂或溶剂清洁门。



小心

不当抬升会造成仪器损坏

不当抬升或移动会造成仪器损坏。

- 切勿将仪器靠在门上进行抬升或移动。

6.4 更换灯具



小心

灯具损坏

灯具表面的残留物会减少透光性。灯具表面的燃烧残留物会损坏灯具！

- 不要用手指触摸灯具表面！
- 若灯具表面脏污，请用酒精和无绒布进行清洁。
- 使用前确保灯具表面干燥。



警告

高温表面

高温紫外灯和可见光灯会造成灼伤危险和火灾危险！

- 关闭仪器，并在开始工作之前让灯冷却。
- 请勿将高温灯具置于可燃表面上。

6.4.1 更换可见光灯



警告



因光学辐射引起危害健康

风险组 3

眼部损失。

- 运行时请勿看向照灯。
- 拆卸灯具前关闭仪器。
- 穿戴个人防护装备（例如护目镜、手套）。

取下可见光灯

前提

- 仪器已关闭。
- 灯已冷却。

1 拔下可见光灯

松开可见光灯插头的固定环。将插头 (11-1) 从 UV/VIS 检测器的 VIS (3-4) 电源接线盒中拔下。



图32 拔下可见光灯

2 松开滚花螺丝

手动松开滚花螺丝 (10-1)。

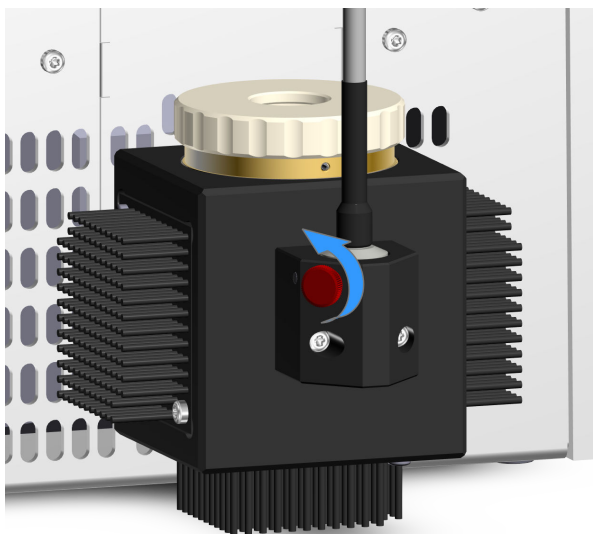


图33 松开滚花螺丝

3 取下可见光灯

将灯座上的灯具 (11-2) 从外壳中拔出。

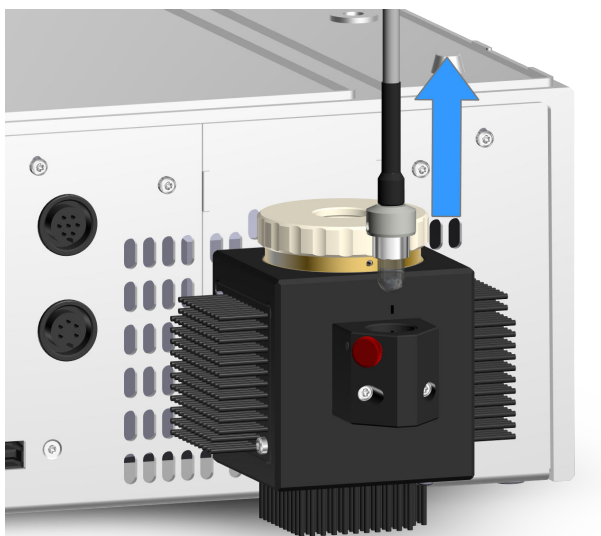


图34 取下可见光灯



提示

可见光灯的安装工作在安装章节有所描述（参见章节 3.5.1，第 19 页）。

如果使用可见光灯和紫外灯操作仪器，安装可见光灯后请校准紫外灯并调整灯具设置。这些内容在安装章节有所描述（参见章节 4.1，第 29 页）。

6.4.2 更换紫外灯



警告



因光学辐射引起危害健康

风险组 3

损伤眼睛和皮肤。

- 避免眼睛和皮肤暴露于未遮蔽的产品。
- 拆卸灯具前关闭仪器。
- 穿戴个人防护装备（例如护目镜、手套）。

长期持续点亮后紫外灯的光束会减弱。这一点可从增强的基线干扰看出。灯的预期寿命约为 2000 个工作小时。这意味着，在波长为 250 nm 的情况下经过 2000 个工作小时后，强度会减弱最多 50%。如果基线干扰过强且灯的持续点亮时间超过 2000 小时，请更换紫外灯。如果灯在冷却状态下不再点亮，请更换紫外灯。

取下紫外灯

前提

- 仪器已关闭。
- 灯已冷却。

1 拔下紫外灯

松开紫外灯 (16-1) 插头的固定环。将插头从 UV (3-3) 接口中拔出。

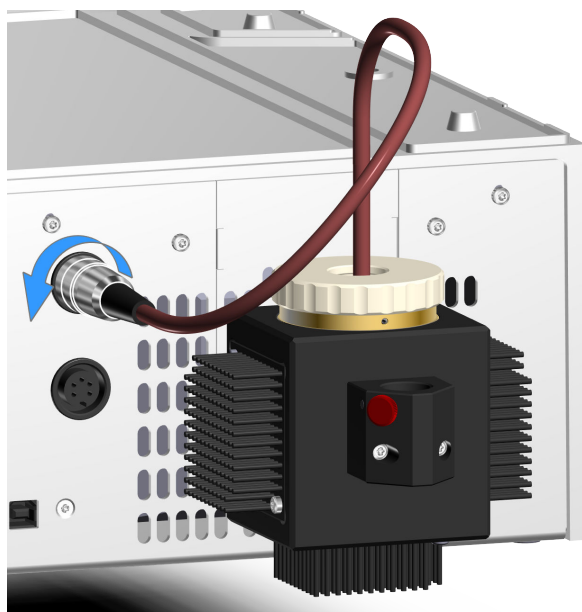


图35 拔下紫外灯

2 松开调节环

松开紫外灯的调节环 (10-2)。

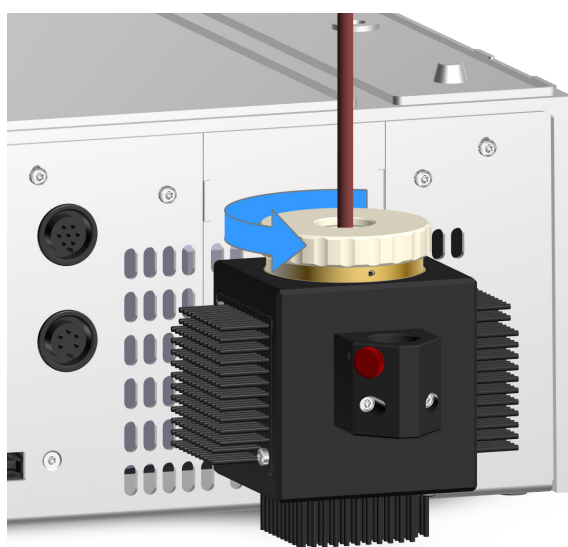


图36 松开调节环

3 取下调节环

取下紫外灯的调节环 (10-2)。

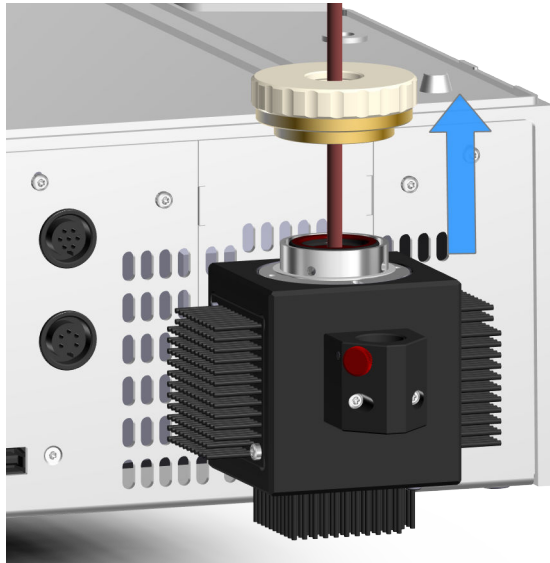


图37 取下调节环

4 取下紫外灯

将灯座上的灯具 (16-3) 从外壳中拔出。

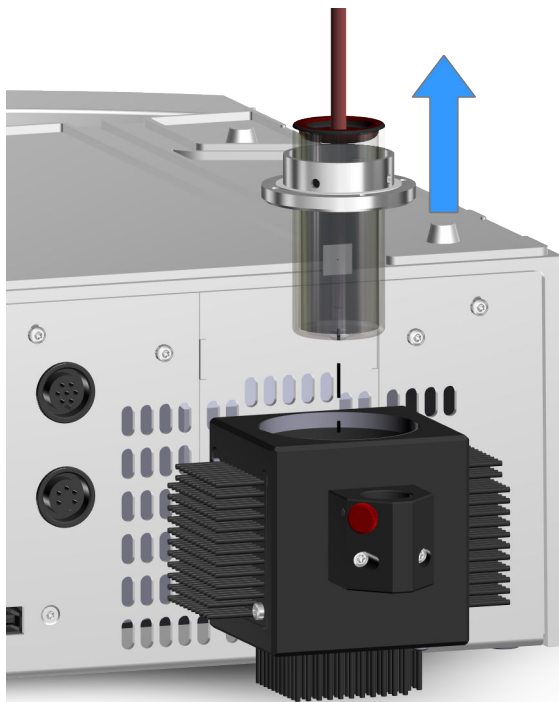


图38 取下紫外灯



提示

紫外灯的安装工作在安装章节有所描述（参见章节 3.5.2，第 22 页）。

安装紫外灯后校准紫外灯并调整灯设定。这些内容在安装章节有所描述（参见章节 4.1，第 29 页）。

6.5 清洁流通池



警告

泄露

溢出液体会造成受伤危险。

- 穿上适合实验室工作的工作服。
- 降低系统中的背压。
- 立即更换不密封的部件和连接元件。
- 拧紧松动的连接元件。
- 定期检查接口的密封性。若仪器主要处于无人监管状态，则每周进行检查。
- 清除并环保处理溢出液体。

视应用不同，可能会随着时间在透镜上积聚一些几乎看不见的杂质。这可能导致较高的吸收量，并由此干扰基线。

如果基线被严重干扰，而且并非由于系统的其他部件造成，则必须清洁流通池。

对于流通池的清洗我们建议执行 3 种清洗级别：

1. 用甲醇冲洗流通池。
2. 用其他溶剂冲洗流通池。
3. 拆分流通池并手动清洁。

始终从清洁级别 1 开始。如果由此未能解决问题，则执行级别 2。仅对相当顽固的脏污执行级别 3。

用甲醇冲洗流通池

- 1 从离子色谱仪系统上松开输入毛细管。
- 2 连接高压泵或蠕动泵的输入毛细管，并如下冲洗流通池。在此注意不要超过最高允许的 5 MPa 压力：

- 用超纯水冲洗流通池，以避免出现沉淀物。
- 用甲醇冲洗流通池几分钟，以溶解污染物。
- 再次用超纯水冲洗流通池至少 15 分钟，以冲洗掉溶解的污染物。

3 最后一次用超纯水冲洗的时候注意基线。

如果基线几乎不再出现干扰，则说明流通池清洁。

如果基线仍然有干扰，则请用其他溶剂再次冲洗流通池（参见“用其他溶剂冲洗流通池”，第 48 页）。

用其他溶剂冲洗流通池

醋酸和异丙醇以 1:2 的比例混合，是已经证实过的有效溶剂。视应用不同，其他溶剂也可以有很好效果。

前提

- 用甲醇冲洗无效。
- 输入毛细管与一个高压泵或一个蠕动泵连接。

1 如下冲洗流通池。在此注意不要超过最高允许的 5 MPa 压力：

- 用超纯水冲洗流通池，以避免出现沉淀物。
- 用所选的溶剂冲洗流通池几分钟，以溶解污染物。
- 再次用超纯水冲洗流通池至少 15 分钟，以冲洗掉溶解的污染物。

2 最后一次冲洗时观察基线。

如果基线几乎不再出现干扰，则说明流通池清洁。

如果基线仍然有干扰，则必须拆分流通池并手动清洁（参见“拆分流通池并手动清洁”，第 48 页）。

拆分流通池并手动清洁



提示

出厂时已用扭矩扳手把紧固螺栓上紧。这保证压力稳定至 5 MPa（50 bar）。

打开并手动重新闭合流通池之后，将无法再保证此最大压力。

前提

- 用溶剂冲洗无效。

附件

- 5 号带槽螺丝刀
- 密封件 (6.2764.000)

1 拆卸流通池

- 拧下输入毛细管和输出毛细管。
- 松开滚花螺丝并将其取下。
- 从光学部件组中取出流通池。

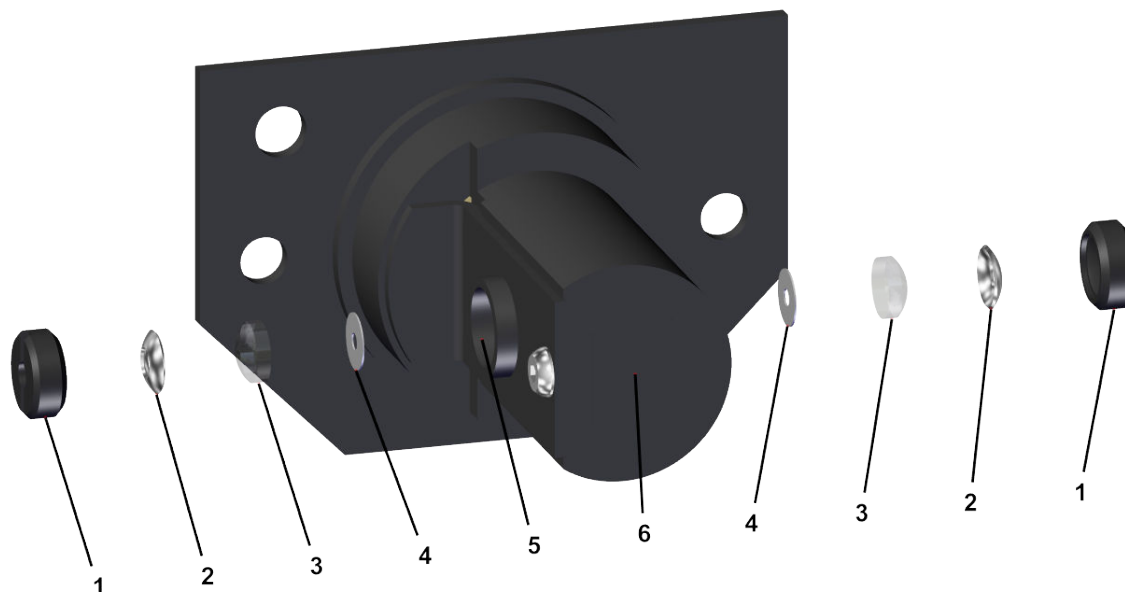


图 39 流通池一组成部分

1 紧固螺栓

2 外部密封件

外部密封件固定在紧固螺栓中。拆卸流通池时外部密封件不得从紧固螺栓上松开。

3 晶状体

4 内部密封件

5 测量室一开孔

6 测量池支架

2 拆下透镜

用一把 5 号的带槽螺丝刀松开紧固螺栓 (39-1) 并将其取下。

外部密封件位于紧固螺栓内侧 (39-2)。取下外部密封件。

小心地从测量池中取出透镜 (39-3) 和内部密封件 (39-4)。

将透镜置于一张白纸上。这样，如有沉积物则可看见。有些沉积物只能在 UV 范围内吸收。这些沉积物无法看到。

3 清洁透镜

用超纯水、甲醇或另外一种适合的溶剂（取决于应用）冲洗，并用不掉毛的布擦净。

用超纯水再次冲洗，并用不掉毛的布擦干。

4 再次安装透镜

将一个新的内部密封件 (39-4) 装入测量池。在此注意将内部密封件平整且居中地置于测量池的凹处。

平面朝内重新装入透镜 (39-3)。在此注意将透镜平整且居中地置于测量池的凹处。

将一个新的外部密封件 (39-2) 装入紧固螺栓 (39-1)。

重新安装紧固螺栓 (39-1)，并用一把 5 号带槽螺丝刀将其上紧。

5 清洁第二块透镜

在流通池支架对面一侧重复第 2 步—第 4 步。

6 安装流通池

安装流通池，使右上角的开孔对准上流通池底座的圆柱头螺栓。

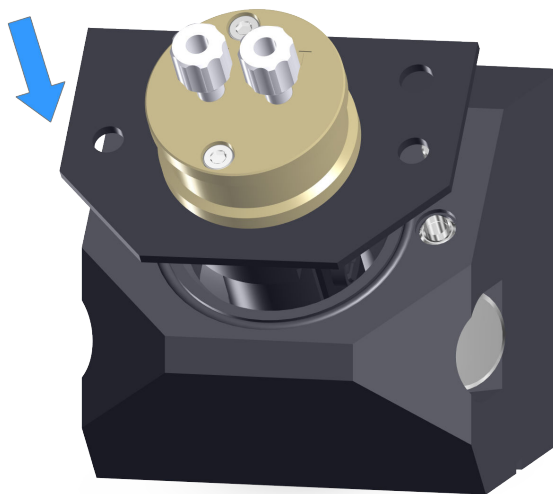


图 40 安装流通池

7 拧上滚花螺丝

重新拧上滚花螺丝。



提示

为使流通池保持在正确位置处，将两个滚花螺丝对称且以均匀力度上紧。

流通池每次倾倒、旋转或斜翘均会影响光线射入，由此影响测量结果。

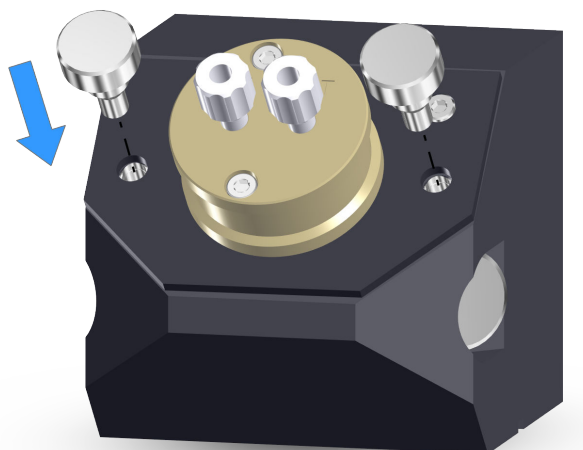


图 41 拧上滚花螺丝

8 技术数据

8.1 参照情况

本章中引述的技术数据均根据以下参照情况而来：

环境温度	+25 °C (±3 °C)
设备状态	运行时间 > 60 min，两盏灯均开启。
波长	
UV 范围	254 nm
VIS 范围	550 nm
数据速率	1000 ms
带宽	10 nm
流通池	PEEK (6.2839.130) 流通池已安装
测量持续时间	1000 ms
淋洗液	超纯水
流速	1 mL/min

8.2 UV/VIS 检测器

探测器类型	
二极管阵列检测器	1024 二极管
测量范围	
吸收量	-2.0 至 +2.0 AU
2.947.0010 信道数量	1 条测量信道，可模拟读取
2.947.0020 信道数量	8 条测量信道，其中 1 条可模拟读取
分辨率	4×10^{-7} AU
UV 范围干扰	在 254 nm 和已卸除或关闭可见光灯的情况下 < 10 μ AU
VIS 范围干扰	在 550 nm 和已卸除或关闭紫外灯的情况下 < 15 μ AU
漂移	
在参照情况下	< 0.3 mAU/h



波长范围

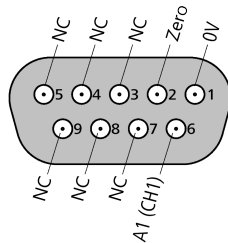
波长范围 λ	190 至 900 nm
带宽	± 1 至 50 nm
绝对精确度	360 nm 下 ± 1 nm 536 nm 下 ± 3 nm
稳定性	± 1 nm (相关温度范围)
光学分辨率	2.5 nm (针对 254 nm)

测量间隔

各信道数据传输率	0.5 至 10 Samples/sec
集成时间	15 至 247 ms
测量持续时间	100 至 2000 ms

模拟输出

电压范围	-1.0 至 +1.0 V
分辨率	0.5 mV
干扰	< 0.5 mV
输出阻抗	50 Ω (持续抗短路)
偏移错误	± 1.5 mV
插头	9 针 DSUB 插头 (阴口)



**控制输入端
(Control)**

输入电源范围	0 至 5 V (可以 5 V 逻辑控制或开关触点控制。)
阻抗	22 k Ω (持续阻抗至 50 V。确保 ESD 保护。)
功能	模拟输出信道上为零

8.3 灯

紫外灯

类型	D ₂ (氙灯)
功率消耗	20 至 30 W
使用寿命	大约 2000 h

可见光灯

类型	卤素灯
功率消耗	5 至 15 W
使用寿命	大约 5000 h

8.4 环境条件

运行

环境温度	+5 至 +45 °C
空气湿度	20 至 80% 相对空气湿度
使用高度/压力	最大海拔 4000 米 / 最小 610 mbar
范围	过电压类: II 污染程度: 2

储存和运输

环境温度	-20 至 +70 °C
------	--------------

8.5 规格

尺寸

宽度	370 mm
高度	131 mm
深度	495 mm

重量	10.7 kg
----	---------



8.6 外壳

底盘、外壳和瓶架材料	PUR（聚氨酯）硬塑料海绵，具有抗燃防护能力，抗燃等级 UL94V0，不含 FCKW（氯氟碳化合物），带涂层
IP 防护等级	IP 20

8.7 操作元件

状态显示器	LED
开关	仪器背面

8.8 电源连接

所需电源电压	100 至 240 V \pm 10%
所需的频率	50 至 60 Hz \pm 3%
功率消耗	60 VA

8.9 接口

USB	
输入端	1 个插头，B 型（用于连接计算机）
其他接口	
模拟输出/控制输入端	DSUB 9 针接口（阴口）

9 附件和其它信息

在 Metrohm 网站 (<https://www.metrohm.com>) 上可提供其它信息:

- 产品系列
- 产品款型
- 附件
- 产品的相关文件

下载附件清单



提示

附件清单是产品文档的组成部分。下载附件清单，将其作为参考保存。

1. 通过搜索功能搜索产品。
2. 打开所需的产品款型。
3. 下载附件清单。

