

Measuring Module Digital



6.02100.010

제품 매뉴얼

8.0108.8013KO / 2021-09-23



Metrohm AG
Ionenstrasse
CH-9100 Herisau
Switzerland
+41 71 353 85 85
info@metrohm.com
www.metrohm.com

Measuring Module Digital

6.02100.010

제품 매뉴얼

8.0108.8013KO /
2021-09-23

본 문서는 저작권법의 보호를 받습니다. 모든 권리는 당사에 있습니다.

본 문서는 신중을 기하여 작성하였습니다. 하지만 오류를 완전히 배제할 수는 없습니다. 만약 본 문서에서 오류를 발견하신다면 위에 명시한 주소로 연락주시기 바랍니다.

면책조항

부적절한 보관, 부적절한 사용 등과 같이 Metrohm의 귀책사유가 아닌 다른 이유로 발생한 결함에 대해서는 품질보증이가 제공되지 않음을 분명하게 밝히는 바입니다. 제품에서의 자체 변경(예를 들어 개조 또는 부착)에 대해 제조사는 그로 인해 발생하는 손해 및 후속 손해에 대해 어떠한 책임도 지지 않습니다. Metrohm 제품 문서에 명시된 지침 및 매뉴얼의 내용은 반드시 준수해야 합니다. 그렇지 않을 경우 Metrohm에서는 어떠한 보증도 제공하지 않습니다.

목차

1	개요	1
1.1	Measuring Module Digital – 제품 설명	1
1.2	Measuring Module Digital – 제품 버전	1
1.3	기호 설명	2
1.4	상세한 정보	2
1.5	부속품	2
2	안전	4
2.1	사용 목적	4
2.2	운영자의 책임	4
2.3	조작자에 적용되는 요건	5
2.4	안전 지침	5
2.4.1	전기 전압으로 인한 위험	5
2.4.2	생물학적 및 화학적 위험물질에 의한 위험	5
2.4.3	가연성 물질에 의한 위험	6
2.5	경고 지시사항의 구조	6
2.6	경고 기호의 의미	7
3	기능 설명	9
3.1	Measuring Module Digital – 개요	9
3.2	Measuring Module Digital – 기능 설명	9
3.3	시스템 – 신호	10
3.4	Measuring Module Digital – 인터페이스	10
4	공급 및 포장	12
4.1	공급	12
4.2	포장	12
5	설치	13
5.1	측정 모듈 조립	13
5.2	센서 연결	16
6	조작 및 작동	17
6.1	조작	17



7 유지보수	18
7.1 유지보수	18
7.2 제품 표면 청소	18
8 문제 처리	20
9 폐기	21
10 기술 데이터	22
10.1 설치환경	22
10.2 측정 모듈 - 전원장치	22
10.3 측정 모듈 - 크기	22
10.4 측정 모듈 -하우징	22
10.5 Measuring Module Digital - 포트 사양	23
10.6 Measuring Module Digital - 표시 사양	23

1 개요

1.1 Measuring Module Digital – 제품 설명

Measuring Module Digital은 OMNIS Titrator 또는 OMNIS Titration Module의 디지털 전극을 위한 인터페이스 역할을 합니다.

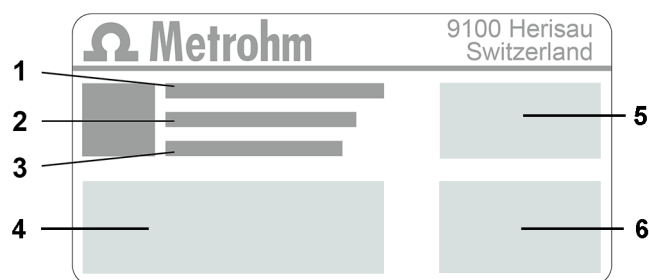
1.2 Measuring Module Digital – 제품 버전

제품은 다음과 같은 버전으로 구매 가능합니다:

표 1 제품 버전

품번	명칭
6.02100.010	Measuring Module Digital

명판에는 제품 식별을 위한 품번 및 일련번호가 존재합니다.



1	(01) = GS1 표준에 따른 품번	2	(21) = 일련번호
3	(240) = Metrohm 품번	4	인증
5	인증	6	기술 데이터



1.3 기호 설명

본 문서에는 다음과 같은 형식이 사용될 수 있습니다:

(5-12)	그림 범례에 대한 참조 표시 첫 번째 숫자는 그림 번호에 해당합니다. 두 번째 숫자는 그림에서 제품 요소를 의미합니다.
1	지시 단계 번호는 지시 단계의 순서를 표시합니다.
Method	메뉴 항목, 탭, 대화상자 및 parameter의 이름
파일 ▶ 새로 만들기	메뉴 경로
[다음]	스위치 또는 버튼

1.4 상세한 정보

<https://guide.metrohm.com>의 Metrohm Knowledge Base에서는 본 문서의 각각의 최신 버전을 확인할 수 있습니다. 제품에 따라서 다른 매뉴얼, 데이터 시트, Release Notes 등을 확인할 수 있습니다. 전체 텍스트 검색 및 필터를 이용해 원하는 정보 또는 해당 PDF 문서에 직접 액세스할 수 있습니다.

1.5 부속품

공급 범위 및 옵션 부속품에 관한 최신 정보는 Metrohm 웹사이트에 설명되어 있습니다. 이 정보는 다음과 같이 다운로드할 수 있습니다:

부속품 목록 다운로드하기

- 1 <https://www.metrohm.com>을 호출합니다.
- 2 검색 필드에서 제품의 품번(예를 들어 **2.1001.0010**)을 입력합니다. 검색 결과가 표시됩니다.
- 3 제품을 클릭하십시오. 제품 관련 상세 정보가 여러 탭에 표시됩니다.
- 4 **부속품** 탭에서 PDF 다운로드 링크를 클릭합니다. 부속품 데이터가 포함된 PDF 파일이 로드됩니다.

.....

i Metrohm에서는 부속품 목록을 인터넷에서 다운로드하고 레퍼런스로
서 보관하실 것을 권장합니다.

2 안전

2.1 사용 목적

Metrohm 제품은 화학 물질의 분석 및 취급을 위해 사용됩니다.

따라서 사용자는 화학 물질의 취급에 대한 기본적 지식 및 경험을 갖추어야 합니다. 이외에도 실험실에 규정된 화재 예방에 관한 지식이 요구됩니다.

본 기술 문서를 준수하고 유지보수 규정을 준수하는 것은 사용 목적에서 중요한 부분을 차지합니다.

사용 목적을 벗어난 사용 또는 다른 방식의 사용은 오용으로 간주됩니다.

개별 제품의 작동값 및 한계값에 대한 정보는 필요한 경우 "기술 데이터" 섹션에서 확인할 수 있습니다.

작동 중 명시된 한계값의 초과 및/또는 미준수 시 작업자 및 부품에 대한 위험이 발생합니다. 이 한계값의 미준수로 인해 발생한 손상에 대해서는 제조업체가 책임을 지지 않습니다.

EU 적합성 선언에는 제품 및/또는 구성요소에 대한 변경이 시행될 경우 효력을 상실합니다.

2.2 운영자의 책임

운영자는 화학 실험실에서의 사고 예방 및 작업 안전에 관한 기본 규정이 준수되는지를 확인해야 합니다. 운영자는 다음 사항에 대해 책임을 져야 합니다:

- 제품의 안전한 사용에 관한 간략한 인원 교육.
- 사용자 문서에 따라 제품의 안전한 사용을 위한 인원 교육(예를 들어 설치, 조작, 청소, 장애 제거).
- 작업 안전 및 사고 예방에 관한 기본 규정에 대한 인원 교육.
- 개인 보호장구(예를 들어 보안경, 보호장갑)의 준비.
- 작업의 안전한 수행에 적합한 공구 및 장비의 준비.

제품은 반드시 무결한 상태에서 사용해야 합니다. 다음 조치는 제품의 안전한 사용을 보장하기 위해 필요합니다:

- 사용 전에 제품의 상태를 점검하십시오.
- 결함 및 장애는 즉시 제거하십시오.
- 제품의 유지보수 및 청소를 정기적으로 실시하십시오.

2.3 조작자에 적용되는 요건

자격을 구비한 인원만 제품을 조작해야 합니다. 자격요건을 구비한 인원이란 다음의 전제조건을 충족하는 인원에 해당합니다:

- 화학 실험실에서의 사고 예방 및 작업 안전에 관한 기본 규정에 대해 알고 있고 그 내용을 준수합니다.
- 위험한 화학물질의 취급에 대한 지식을 구비하고 있습니다. 이런 인원은 발생할 수 있는 위험을 인식하고 방지할 능력을 가지고 있습니다.
- 실험실에서의 화재 예방 조치에 관한 지식을 보유하고 있습니다.
- 안전 관련 정보를 숙지하고 그 내용을 이해하고 있습니다. 이런 인원은 제품을 안전하게 조작할 수 있습니다.
- 사용자 문서를 읽고 이해하였습니다. 이런 인원은 사용자 문서에 따라 제품을 조작합니다.

2.4 안전 지침

2.4.1 전기 전압으로 인한 위험

전기에 접촉하는 경우 심각한 상해 또는 사망에 이를 수 있습니다. 전기로 인한 위험을 방지하기 위해 다음 내용에 유의하십시오:

- 제품은 반드시 무결한 상태로 가동하십시오. 하우징도 무결한 상태여야 합니다.
- 제품은 커버가 장착된 상태에서만 사용하십시오. 커버가 손상된 경우 또는 장착되지 않은 경우 제품은 전원장치에서 분리하고 지역 Metrohm 서비스 담당자에게 연락하십시오.
- 전기가 흐르는 부품(예를 들어 전원장치, 전원 케이블, 연결 소켓)을 습기로부터 보호하십시오.
- 전기 부품에서의 유지보수 작업 및 수리는 반드시 지역 Metrohm 서비스 담당자에게 의뢰하십시오.
- 다음의 사례 중 적어도 하나가 발생하는 경우 제품을 즉시 전원장치에서 분리하십시오:
 - 하우징이 손상되었거나 또는 열린 경우.
 - 전기가 흐르는 부품이 손상된 경우.
 - 습기가 유입된 경우.

2.4.2 생물학적 및 화학적 위험물질에 의한 위험

생물학적 위험물질과의 접촉 시 독성 물질 중독 또는 미생물 감염이 발생할 수 있습니다. 부식성 화학 물질과의 접촉 시 중독 또는 부식이 발생할 수 있습니다. 생물학적 또는 화학적 위험물질에 의한 위험을 방지하기 위해 다음 사항에 유의하십시오:

- 화학적 위험 잠재력을 가지며 일반적으로 위험물질 규정에 명시된 물질에 제품을 사용하는 경우 제품을 규정에 따라 표시하십시오.
- 개인 보호장구(예를 들어 보안경, 보호장갑)를 착용하십시오.



- 증발성 유해물질을 이용한 작업 시 흡입 장치를 사용하십시오.
- 위험물질은 규정에 따라 폐기하십시오.
- 오염된 표면을 청소하고 소독하십시오.
- 청소할 재료와 의도치 않은 부반응을 발생시키지 않는 세척제만 사용하십시오.
- 화학적으로 오염된 재료(예를 들어 세척제)는 규정에 따라 폐기하십시오.
- Metrohm AG 또는 지역 Metrohm 담당자에게 반송하는 경우 다음과 같이 진행하십시오:
 - 제품 또는 제품 컴포넌트에서 오염물질을 제거하십시오.
 - 위험물질의 표시를 제거하십시오.
 - 오염물질 제거 선언서를 작성하고 제품에 동봉하십시오.

2.4.3 가연성 물질에 의한 위험

가연성 물질 또는 기체의 사용 시 화재 또는 폭발이 발생할 수 있습니다. 가연성 물질에 의한 위험을 방지하기 위해 다음 내용에 유의하십시오:

- 발화원을 방지하십시오.
- 접지 보호 장치를 사용하십시오.
- 흡입 장치를 사용하십시오.

2.5 경고 지시사항의 구조

경고 지시사항과 관련해 4가지 위험 단계가 존재합니다. 다음의 신호어가 경고 지시사항에서 위험 단계의 분류에 사용됩니다:

- **위험**은 지시사항을 준수하지 않을 경우 심각한 상해 또는 사망이 발생할 가능성이 매우 큰 위험 상황을 표시합니다.
- **경고**는 지시사항을 준수하지 않을 경우 심각한 상해 또는 사망이 발생할 수 있는 위험 상황을 표시합니다.
- **주의**는 지시사항을 준수하지 않을 경우 경미한 또는 중간 정도의 상해가 발생할 수 있는 위험 상황을 표시합니다.
- **주의상황**은 지시사항을 준수하지 않을 경우 대물피해가 발생할 수 있는 위험 상황을 표시합니다.

경고 지시사항은 위험 단계에 따라 다르게 표시됩니다(컬러 및 경고 기호):

위험

위험의 종류 및 출처

지시사항을 준수하지 않을 경우 그 결과: 상황에 따라 사망이 포함된 회복 불가능한 상해가 발생할 가능성이 매우 높습니다.

- 위험 방지를 위한 조치

⚠ 경고

위험의 종류 또는 출처

지시사항을 준수하지 않을 경우 그 결과: 상황에 따라 사망이 포함된 심각한 상해가 발생할 수 있습니다.

- 위험 방지를 위한 조치

⚠ 주의

위험의 종류 또는 출처

지시사항을 준수하지 않을 경우 그 결과: 경미한 또는 중간 정도의 상해가 발생할 수 있습니다.

- 위험 방지를 위한 조치



2.6 경고 기호의 의미

본 문서에서는 다음 경고 기호가 사용됩니다:

표 2 ISO 7010에 따른 경고 기호

경고 기호	의미
	일반적 경고 기호
	전기 감전에 대한 경고
	손 상해에 대한 경고
	뽀쪽한 물체에 대한 경고
	가열된 표면에 대한 경고
	생물학적 위험에 대한 경고
	독성 물질에 대한 경고
	화재 위험물질에 대한 경고
	부식 물질에 대한 경고



경고 기호	의미
	광학 빔에 대한 경고
	레이저 빔에 대한 경고

제품의 사용 목적에 따라 상응하는 경고 기호 라벨을 제품에 부착해야 합니다.

3 기능 설명

3.1 Measuring Module Digital – 개요

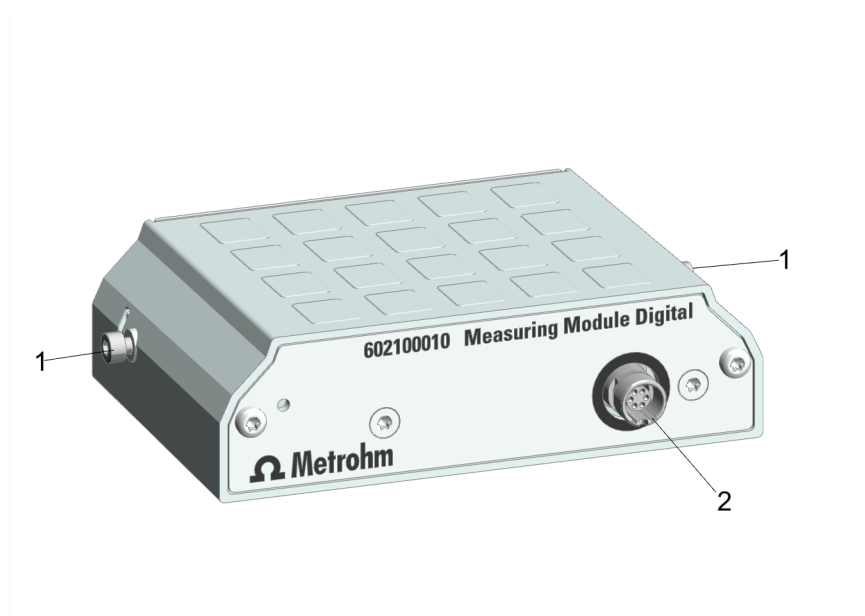


그림 1 Measuring Module Digital – 개요

1 고정나사
좌측 및 우측 고정나사. 이 나사는 측정 모듈을 하우징에 고정하고 전자장치를 접지합니다.

2 연결 소켓
dTrode용




3.2 Measuring Module Digital – 기능 설명

Measuring Module Digital은 OMNIS Titrator 또는 OMNIS Titration Module의 디지털 전극을 위한 인터페이스 역할을 합니다.

연결 소켓에는 디지털 전극인 dTrode를 꽂을 수 있습니다.

3.3 시스템 - 신호

상태 표시 부재가 포함된 시스템 컴포넌트는 그 가동 상태를 컬러 및/또는 점멸 패턴을 통해 표시합니다. 컬러 및 점멸 패턴의 의미는 다음 표에 설명되어 있습니다.

시각적 신호		의미
	LED가 황색으로 점등됩니다.	시스템 시작 또는 초기화
	LED가 황색으로 점멸됩니다(저속).	연결 구축 또는 커플링 준비 완료
	LED가 황색으로 점멸됩니다(고속).	연결 구축 시작됨 또는 커플링 실행 중
	LED가 녹색으로 점등됩니다.	작동 준비 완료
	LED가 녹색으로 점멸됩니다(저속).	작동 중
	LED가 적색으로 점멸됩니다(고속).	장애 또는 오류

몇몇 시스템 컴포넌트는 표시된 점멸 패턴 중 단 하나만 사용합니다.

3.4 Measuring Module Digital - 인터페이스

Measuring Module Digital에는 디지털 전극을 위한 1개의 연결 소켓이 있습니다.

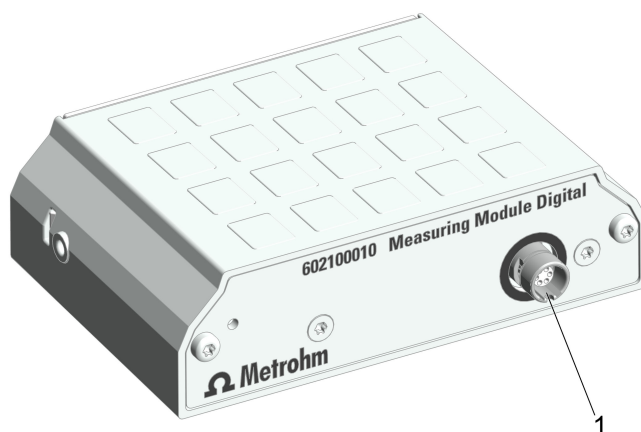


그림 2 Measuring Module Digital – 인터페이스 및 포트

1 디지털 전극을 위한 연결 소켓

연결 소켓

연결 소켓의 검은색 표시는 이 연결 소켓에 디지털 전극 케이블만 꽂을 수 있음을 나타냅니다.



4 공급 및 포장

4.1 공급

접수한 후 즉시 공급 품목을 점검하십시오:

- 인도증을 근거로 공급 품목의 완전성을 점검하십시오.
- 제품의 손상 여부를 점검하십시오.
- 공급 품목이 완전하지 않거나 또는 손상된 경우에는 지역 Metrohm 담당자에게 연락하십시오.

4.2 포장

제품 및 부속품은 보호 기능이 있는 특수포장에 포장된 상태로 공급됩니다. 이 포장은 제품의 안전한 운반을 보장하기 위해 반드시 보관하십시오. 운반용 고정나사가 존재하는 경우 이것도 보관하고 재사용하십시오.

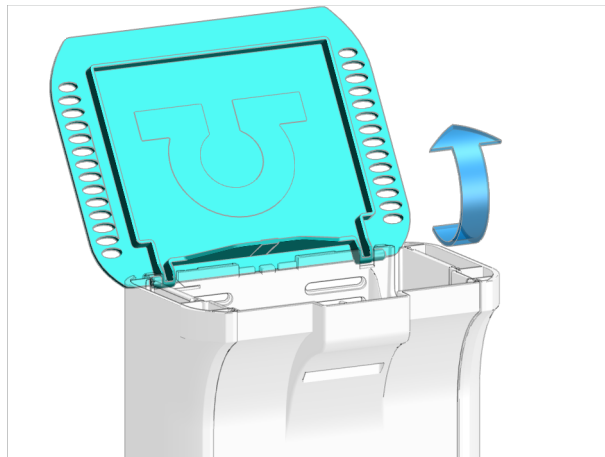


5 설치

5.1 측정 모듈 조립

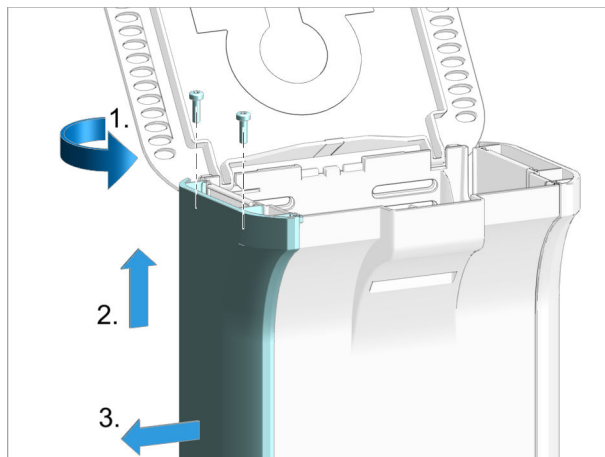
측정 모듈은 고정나사가 장착된 상태로 공급됩니다. 원활한 운전을 보장하기 위해 이 고정나사를 통해 측정 모듈이 장비에 고정됩니다.

1 커버 열기



- 커버를 여십시오.

2 측면부 제거

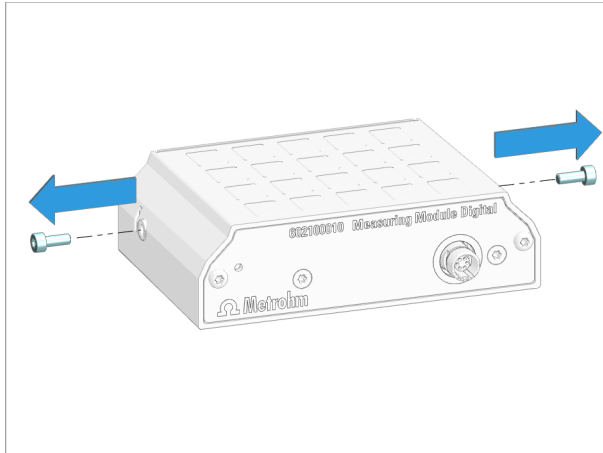


다음 단계를 장비의 **양면**에서 실행하십시오.

- 2개의 나사를 소켓 렌치를 이용해 위에서부터 풀고 제거하십시오.
- 측면 커버를 측면으로 제거할 수 있을 때까지 위로 미십시오.
- 측면 커버를 측면으로 제거하십시오.

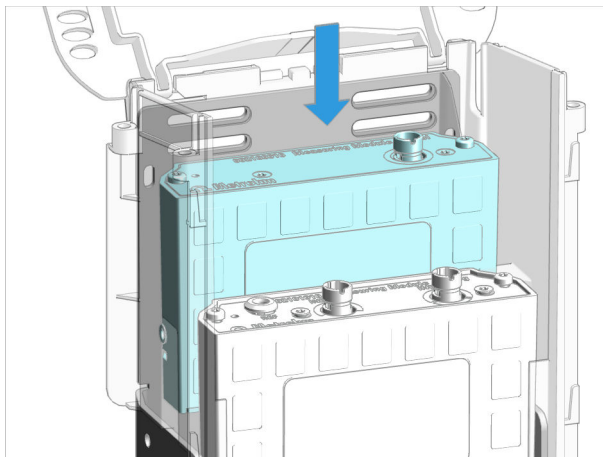


3 고정나사 제거



- 2개의 고정나사를 소켓 렌치를 이용해 측정 모듈에서 돌려 제거하십시오.

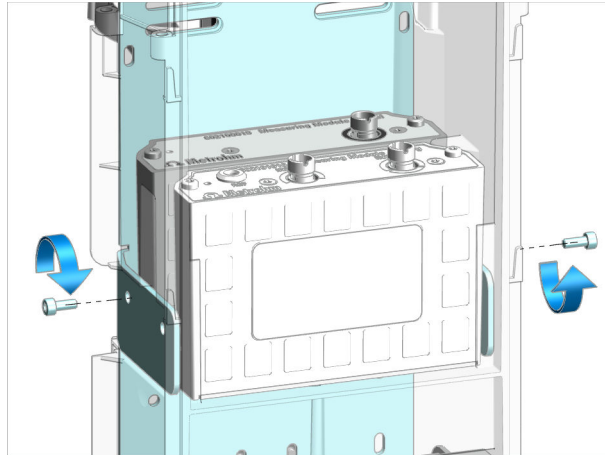
4 측정 모듈 삽입



- 측정 모듈을 빈 슬롯에 삽입하십시오.
슬롯은 1(후방) 및 2(전방)로 표시되어 있습니다.

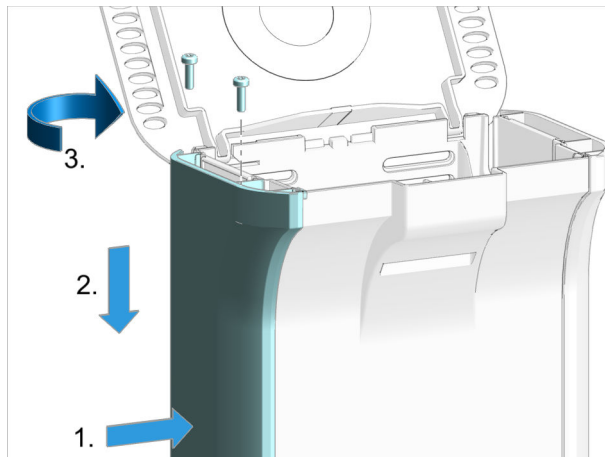


5 측정 모듈 고정



- 고정나사를 삽입하십시오. 측정 모듈의 양면을 소켓 렌치를 이용해 하우징에 단단히 조이십시오.

6 측면부 조립



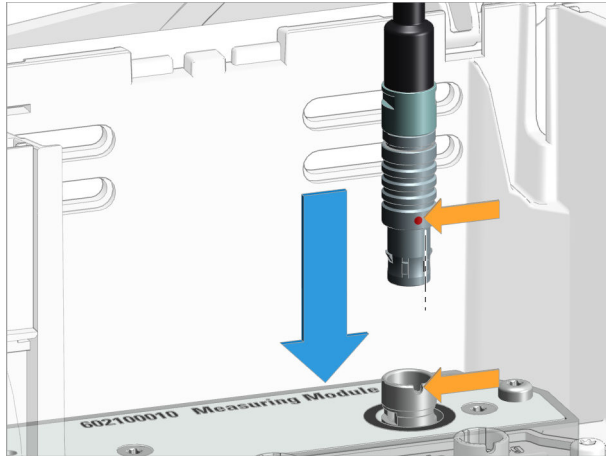
다음 단계를 장비의 양면에서 실행하십시오.

- 측면 커버를 측면에서부터 높은 위치에서 놓으십시오.
- 측면 커버를 가이드 레일에 넣은 후 아래로 미십시오.
- 2개의 나사를 대고 위에서부터 소켓 렌치를 이용해 완전히 조이십시오.

5.2 센서 연결

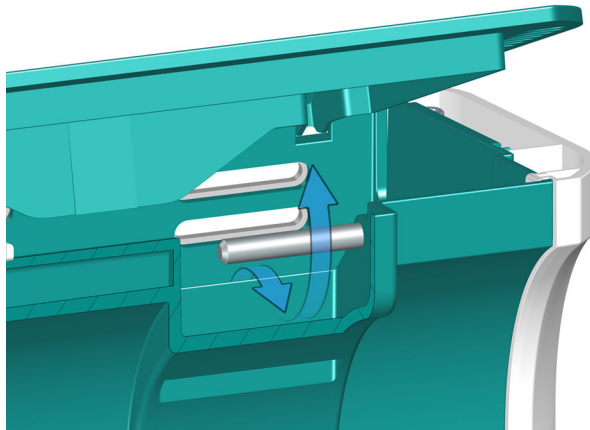
1 전극 케이블 꽂기

- 장비의 커버를 엽니다.
- 플러그의 빨간색 점을 측정 입력단자 연결 소켓의 노치에 맞게 정렬하십시오.
- 잠김이 느껴질 때까지 전극 케이블의 플러그를 꽂으십시오.



i 플러그를 쉽게 꽂을 수 없는 경우에는 플러그가 소켓에 잠길 때까지 플러그를 가볍게 누르면서 우측 또는 좌측으로 돌리십시오.

2 케이블 분리



- 케이블을 바 아래에서 빼내십시오.
- 커버를 닫으십시오.

6 조작 및 작동

6.1 조작

본 제품은 OMNIS Software를 통해 조작할 수 있습니다. [OMNIS Help](#)에 설명된 OMNIS Software의 상세 정보.

7 유지보수

7.1 유지보수

기능 장애를 방지하고 긴 수명을 보장하기 위해 제품의 유지보수를 정기적으로 실시하십시오.

- Metrohm에서는 연간 서비스의 일환으로 Metrohm AG의 전문가를 통해 제품의 유지보수를 실시할 것을 권장합니다. 부식성 화학 물질을 자주 사용하는 경우에는 유지보수 주기를 단축해야 합니다.
- 본 매뉴얼에 설명된 유지보수 작업만 실시하십시오. 세부적 유지보수 작업 및 수리와 관련해 지역 Metrohm 서비스 담당자에게 연락하십시오. 지역 Metrohm 서비스 담당자는 언제든지 모든 Metrohm 제품의 유지보수 및 관리에 관한 전문적인 상담을 제공하고 있습니다.
- 제조사의 기술 요구사항을 충족하는 예비품만 사용하십시오. 순정 예비 부품은 항상 이러한 요구사항을 충족합니다.

7.2 제품 표면 청소

기능 장애를 방지하고 긴 수명을 보장하기 위해 제품을 정기적으로 청소하십시오.

- 유출된 화학 물질은 즉시 제거하십시오.
- 플러그 연결부를 오염으로부터 보호하십시오.



경고

화학적 위험물질

부식성 화학 물질과의 접촉 시 중독 또는 부식이 발생할 수 있습니다.

- 개인 보호장구(예를 들어 보안경, 보호장갑)를 착용하십시오.
- 증발성 유해물질을 이용한 작업 시 흡입 장치를 사용하십시오.
- 오염된 표면을 청소하십시오.
- 청소할 재료와 의도치 않은 부반응을 발생시키지 않는 세척제만 사용하십시오.
- 화학적으로 오염된 재료(예를 들어 세척제)는 규정에 따라 폐기하십시오.

경고

전기 전압으로 인한 건강을 해치는 요인.

사망에까지 이를 수 있는 치명적인 부상.

- 제품은 반드시 무결한 상태로 가동하십시오. 하우징도 무결한 상태여야 합니다.
- 제품은 커버가 장착된 상태에서만 사용하십시오.
- 전기가 흐르는 부품(예를 들어 전원장치, 전원 케이블, 연결 소켓)을 습기로부터 보호하십시오.
- 전기 부품에서의 유지보수 작업 및 수리는 반드시 지역 Metrohm 서비스 담당자에게 의뢰하십시오.

전제조건:

- 제품이 꺼져 있고 전원장치에서 분리된 상태입니다.

필요한 부속품:

- 청소용 헝겊 (부드럽고, 보풀이 없음)
- 물 또는 에탄올

1 표면을 젖은 천으로 청소하십시오. 큰 오염물은 에탄올을 이용해 제거하십시오.

2 표면을 건조된 헝겊으로 다시 닦아 내십시오.

3 포트를 건조된 헝겊으로 청소하십시오.



8 문제 처리

장애 및 오류 메시지는 컨트롤 소프트웨어 또는 설치된 소프트웨어에 (예를 들어 장비의 디스플레이) 표시되고 다음 정보를 포함합니다:

- 장애 원인에 대한 설명 (예를 들어 구동장치 잠김)
- 제어 문제에 대한 설명 (예를 들어 누락된 또는 유효하지 않은 parameter)
- 문제 해결에 대한 정보

상태 표시 부재가 포함된 시스템 컴포넌트가 적색으로 점멸되는 LED를 통해 장애 및 오류를 표시합니다.

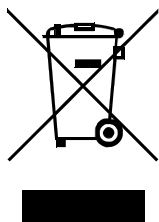
제품에서의 문제 처리는 대개의 경우 컨트롤 소프트웨어 또는 설치된 소프트웨어를 통해서만 가능합니다(예를 들어 초기화, 정의된 위치로 이동).

다음도 참조

시스템 - 신호 (10페이지, 3.3장)



9 폐기



환경 및 건강에 대한 부정적 영향을 방지하기 위해 화학 물질 및 제품은 규정에 따라 폐기하십시오. 관련 관청, 폐기 서비스 또는 담당 업체에 정확한 폐기 정보를 요청할 수 있습니다. 유럽연합 내에서의 전기장치의 전문적 폐기를 위해 WEEE EU 지침(WEEE = Waste Electrical and Electronic Equipment)에 유의하십시오.



10 기술 데이터

10.1 설치환경

공칭 작동범위	+5~+45°C	최대 80% 상대 습도, 비 응축
보관	+5~+45°C	

10.2 측정 모듈 - 전원장치

소비전력	최대 0.6W	
에너지 전달		유도 결합

10.3 측정 모듈 - 크기

사이즈	
폭	105mm
높이	31mm
깊이	72mm
중량	약 420g

10.4 측정 모듈 - 하우징

재료		
커버	AW-5754 H12/H22	알루미늄, 도장 처리됨
후면판	PBT	폴리부틸렌 테레프탈레 이트
하우징	GD-ZnAl4Cu1	아연 다이캐스트, 니켈 도금
IP 보호등급	IP 40	

.....

10.5 Measuring Module Digital – 포트 사양

디지털 전극을 위한 연결 소켓

타입

원형 플러그 6극,
크기 0, 60°

10.6 Measuring Module Digital – 표시 사양

상태 표시창

LED

초록색