

Measuring Module Digital



6.02100.010

Produkt Handbuch

8.0108.8013DE / 2022-09-09



Metrohm AG
Ionenstrasse
CH-9100 Herisau
Schweiz
+41 71 353 85 85
info@metrohm.com
www.metrohm.com

Measuring Module Digital

6.02100.010

Produkthandbuch

8.0108.8013DE /
2022-09-09

Technical Communication
Metrohm AG
CH-9100 Herisau

Diese Dokumentation ist urheberrechtlich geschützt. Alle Rechte vorbehalten.

Diese Dokumentation wurde mit grösster Sorgfalt erstellt. Dennoch sind Fehler nicht vollständig auszuschliessen. Bitte richten Sie diesbezügliche Hinweise an die obenstehende Adresse.

Haftungsausschluss

Von der Gewährleistung ausdrücklich ausgeschlossen sind Mängel, die auf Umstände zurückgehen, die nicht von Metrohm zu verantworten sind, wie unsachgemässe Lagerung, unsachgemässer Gebrauch etc. Eigenmächtige Veränderungen am Produkt (z. B. Umbauten oder Anbauten) schliessen jegliche Haftung des Herstellers für daraus resultierende Schäden und deren Folgen aus. Anleitungen und Hinweise in der Produktdokumentation der Metrohm sind strikt zu befolgen. Andernfalls ist die Haftung von Metrohm ausgeschlossen.

Inhaltsverzeichnis

1	Überblick	1
1.1	Measuring Module Digital – Produktbeschreibung	1
1.2	Measuring Module Digital – Produktvarianten	1
1.3	Darstellungskonventionen	2
1.4	Weiterführende Informationen	2
1.5	Zubehör	2
2	Sicherheit	4
2.1	Bestimmungsgemäße Verwendung	4
2.2	Verantwortung des Betreibers	4
2.3	Anforderungen an das Bedienpersonal	5
2.4	Sicherheitshinweise	5
2.4.1	Gefahren durch elektrische Spannung	5
2.4.2	Gefahren durch biologische und chemische Gefahrstoffe	6
2.4.3	Gefahren durch leichtentzündliche Stoffe	6
2.5	Gestaltung von Warnhinweisen	7
2.6	Bedeutung von Warnzeichen	8
3	Funktionsbeschreibung	9
3.1	Measuring Module Digital – Übersicht	9
3.2	Measuring Module Digital – Funktionsbeschreibung	9
3.3	System – Signale	10
3.4	Measuring Module Digital – Schnittstellen	10
4	Lieferung und Verpackung	12
4.1	Lieferung	12
4.2	Verpackung	12
5	Installation	13
5.1	Messmodul montieren	13
5.2	Sensor anschliessen	16
6	Bedienung und Betrieb	17
6.1	Bedienung	17



7	Wartung	18
7.1	Wartung	18
7.2	Produktoberfläche reinigen	18
8	Problembehandlung	20
9	Entsorgung	21
10	Technische Daten	22
10.1	Umgebungsbedingungen	22
10.2	Messmodul – Energieversorgung	22
10.3	Messmodul – Dimensionen	22
10.4	Messmodul – Gehäuse	23
10.5	Measuring Module Digital – Spezifikationen Anschluss	23
10.6	Measuring Module Digital – Spezifikationen Anzeige	23

1 Überblick

1.1 Measuring Module Digital – Produktbeschreibung

Das Measuring Module Digital dient als Schnittstelle für digitale Elektroden an einem OMNIS Titrator oder einem OMNIS Titration Module.

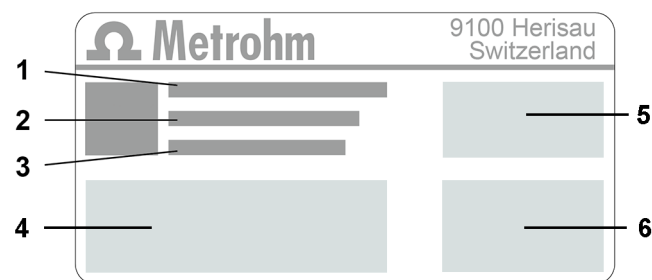
1.2 Measuring Module Digital – Produktvarianten

Das Produkt ist in folgenden Varianten erhältlich:

Tabelle 1 Produktvarianten

Artikelnummer	Bezeichnung
6.02100.010	Measuring Module Digital

Auf dem Typenschild befinden sich Artikelnummer und Seriennummer zur Identifizierung des Produkts:



1	(01) = Artikelnummer gemäss GS1-Standard	2	(21) = Seriennummer
3	(240) = Metrohm-Artikelnummer	4	Zertifizierung
5	Zertifizierung	6	Technische Daten

1.3 Darstellungskonventionen

In der Dokumentation können folgende Formatierungen vorkommen:

(5-12)	Querverweis auf Abbildungslegende Die erste Zahl entspricht der Abbildungsnummer. Die zweite Zahl verweist auf das Produktelement in der Abbildung.
1	Anweisungsschritt Nummern kennzeichnen die Reihenfolge der Anweisungsschritte.
Methode	Namen von Parametern, Menüpunkten, Registerkarten und Dialogen
Datei ► Neu	Menüpfad
[Weiter]	Schaltfläche oder Taste

1.4 Weiterführende Informationen

Die Metrohm Knowledge Base <https://guide.metrohm.com> stellt die jeweils aktuelle Version dieses Dokuments zur Verfügung. Je nach Produkt sind weitere Anleitungen, Merkblätter, Release Notes usw. auffindbar. Volltextsuche und Filter erlauben einen direkten Zugriff auf die gewünschte Information oder auf das zugehörige PDF-Dokument.

1.5 Zubehör

Aktuelle Informationen zum Lieferumfang und zum optionalen Zubehör sind auf der Metrohm-Website einsehbar. Diese Informationen wie folgt herunterladen:


Zubehörliste herunterladen

- 1 <https://www.metrohm.com> aufrufen.
- 2 Im Suchfeld die Artikelnummer des Produkts (z. B. **2.1001.0010**) eingeben.
Das Suchergebnis wird angezeigt.
- 3 Auf das Produkt klicken.

Detailinformationen zum Produkt werden auf verschiedenen Registerkarten angezeigt.

- 4 Unter der Registerkarte **Zubehör** auf den Link für den PDF-Download klicken.

Die PDF-Datei mit den Zubehördaten wird geladen.

-  Metrohm empfiehlt, die Zubehörliste aus dem Internet herunterzuladen und als Referenz aufzubewahren.

Das Produkt darf nur im einwandfreien Zustand verwendet werden. Folgende Massnahmen sind erforderlich, um den sicheren Betrieb des Produkts zu gewährleisten:

- Zustand des Produkts vor dem Einsatz prüfen.
- Mängel und Störungen sofort beheben.
- Produkt regelmässig warten und reinigen.

2.3 Anforderungen an das Bedienpersonal

Nur qualifiziertes Personal darf das Produkt bedienen. Als qualifiziertes Personal gelten Personen, die folgende Voraussetzungen erfüllen:

- Grundlegende Vorschriften über Arbeitssicherheit und Unfallverhütung für Chemielabore sind bekannt und werden eingehalten.
- Kenntnisse im Umgang mit gefährlichen Chemikalien sind vorhanden. Das Personal hat die Fähigkeit mögliche Gefahren zu erkennen und zu vermeiden.
- Kenntnisse in der Anwendung von Brandschutzmassnahmen für Labore sind vorhanden.
- Sicherheitsrelevante Informationen sind vermittelt und verstanden. Das Personal kann das Produkt sicher bedienen.
- Die Benutzerdokumentation wurde gelesen und verstanden. Das Personal bedient das Produkt nach den Vorgaben der Benutzerdokumentation.

2.4 Sicherheitshinweise

2.4.1 Gefahren durch elektrische Spannung

Der Kontakt mit elektrischer Spannung kann zu schweren Verletzungen oder zum Tod führen. Um Gefahren durch elektrische Spannung zu vermeiden, Folgendes beachten:

- Produkt nur in einwandfreiem Zustand betreiben. Auch das Gehäuse muss intakt sein.
- Produkt nur mit montierten Abdeckungen verwenden. Falls Abdeckungen beschädigt sind oder fehlen, Produkt von der Energieversorgung trennen und den regionalen Metrohm-Service-Vertreter kontaktieren.
- Spannungsführende Bauteile (z. B. Netzteil, Netzkabel, Anschlussbuchsen) vor Feuchtigkeit schützen.
- Wartungsarbeiten und Reparaturen an elektrischen Bauteilen immer von einem regionalen Metrohm-Service-Vertreter bearbeiten lassen.

2.5 Gestaltung von Warnhinweisen

Es gibt 4 Gefahrenstufen für Warnhinweise. Folgende Signalwörter werden zur Klassifizierung der Gefahrenstufen in Warnhinweisen verwendet:

- **GEFAHR** kennzeichnet eine gefährliche Situation, die sehr wahrscheinlich zu einer schweren Verletzung oder zum Tod führt, falls sie nicht vermieden wird.
- **WARNUNG** kennzeichnet eine gefährliche Situation, die zu einer schweren Verletzung oder zum Tod führen kann, falls sie nicht vermieden wird.
- **VORSICHT** kennzeichnet eine gefährliche Situation, die zu einer leichten bis mittelschweren Verletzung führen kann, falls sie nicht vermieden wird.
- **HINWEIS** kennzeichnet eine gefährliche Situation, die zu einem Sachschaden führen kann, falls sie nicht vermieden wird.

Warnhinweise unterscheiden sich in der Darstellung (Farbe und Warnzeichen) je nach Gefahrenstufe:

GEFAHR

Art und Quelle der Gefahr

Folgen bei Nichtbeachtung des Hinweises: Eine irreversible Verletzung evtl. mit Todesfolge ist sehr wahrscheinlich.

- Massnahmen zur Gefahrvermeidung

WARNUNG

Art oder Quelle der Gefahr

Folgen bei Nichtbeachtung des Hinweises: Eine schwere Verletzung evtl. mit Todesfolge ist möglich.

- Massnahmen zur Gefahrvermeidung

VORSICHT

Art oder Quelle der Gefahr

Folgen bei Nichtbeachtung des Hinweises: Eine leichte bis mittelschwere Verletzung ist möglich.

- Massnahmen zur Gefahrvermeidung

2.6 Bedeutung von Warnzeichen

Diese Dokumentation verwendet folgende Warnzeichen:

Tabelle 2 Warnzeichen gemäss ISO 7010

Warnzeichen	Bedeutung
	Allgemeines Warnzeichen
	Warnung vor elektrischer Spannung
	Warnung vor Handverletzungen
	Warnung vor spitzem Gegenstand
	Warnung vor heisser Oberfläche
	Warnung vor Biogefährdung
	Warnung vor giftigen Stoffen
	Warnung vor feuergefährlichen Stoffen
	Warnung vor ätzenden Stoffen
	Warnung vor optischer Strahlung
	Warnung vor Laserstrahlen

Je nach Einsatzzweck des Produkts müssen entsprechende Warnzeichen-Aufkleber auf dem Produkt angebracht werden.

3 Funktionsbeschreibung

3.1 Measuring Module Digital – Übersicht

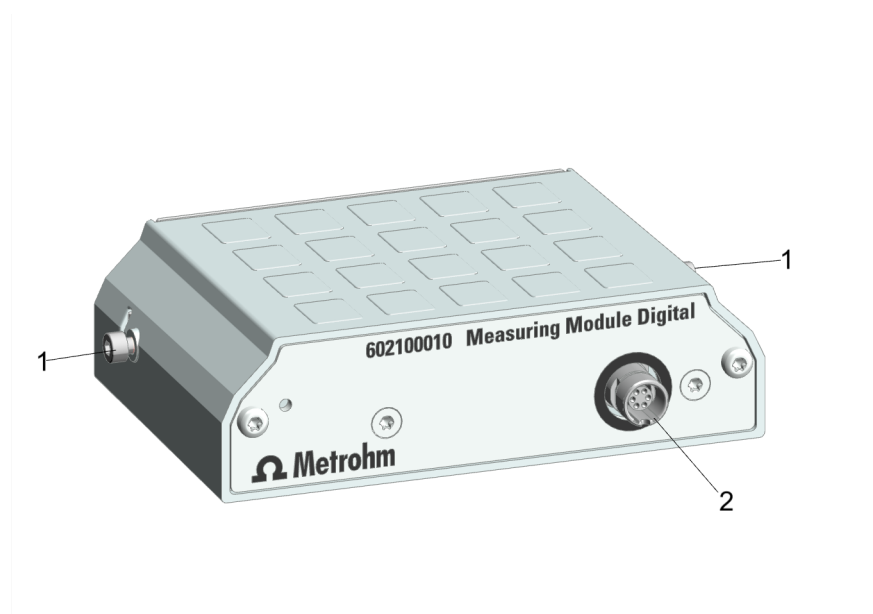


Abbildung 1 Measuring Module Digital – Übersicht

1 Befestigungsschrauben

Befestigungsschrauben links und rechts.
Diese befestigen das Messmodul im
Gehäuse und erden die Elektronik.

2 Anschlussbuchse

Für dTrodes

3.2 Measuring Module Digital – Funktionsbeschreibung







Das Measuring Module Digital dient als Schnittstelle für digitale Elektroden an einem OMNIS Titrator oder einem OMNIS Titration Module.

An seiner Anschlussbuchse lassen sich die digitalen Elektroden, die dTrodes, einstecken.



3.3 System – Signale

Systemkomponenten mit Statusanzeigeelementen zeigen ihren Betriebszustand mit Farben und/oder Blinkmustern an. Die Bedeutung der Farben und Blinkmuster ist in folgender Tabelle dargestellt.

Visuelles Signal		Bedeutung
	LED leuchtet gelb.	Systemstart oder Initialisierung
	LED blinkt gelb (langsam).	Bereit für Verbindungsaufbau oder Kupplung
	LED blinkt gelb (schnell).	Verbindungsaufbau gestartet oder Kupplung im Gang
	LED leuchtet grün.	Betriebsbereit
	LED blinkt grün (langsam).	In Betrieb
	LED blinkt rot (schnell).	Störung oder Fehler

Einige Systemkomponenten verwenden nur einen Teil der dargestellten Blinkmuster.

3.4 Measuring Module Digital – Schnittstellen

Das Measuring Module Digital besitzt 1 Anschlussbuchse für eine digitale Elektrode.

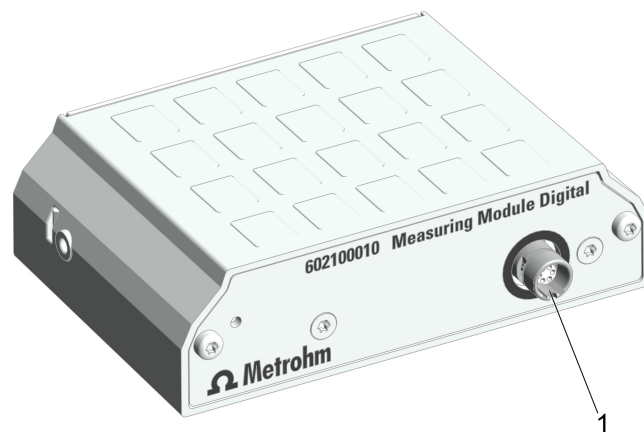


Abbildung 2 Measuring Module Digital – Schnittstellen und Anschlüsse

1 Anschlussbuchse für digitale Elektrode

Anschlussbuchse

Die schwarze Markierung der Anschlussbuchse weist darauf hin, dass hier nur das Kabel einer digitalen Elektrode eingesteckt werden darf.



4 Lieferung und Verpackung

4.1 Lieferung

Sofort nach Erhalt die Lieferung kontrollieren:

- Lieferung anhand des Lieferscheins auf Vollständigkeit prüfen.
- Produkt auf Schäden prüfen.
- Falls die Lieferung unvollständig oder beschädigt ist, den regionalen Metrohm-Vertreter kontaktieren.

4.2 Verpackung

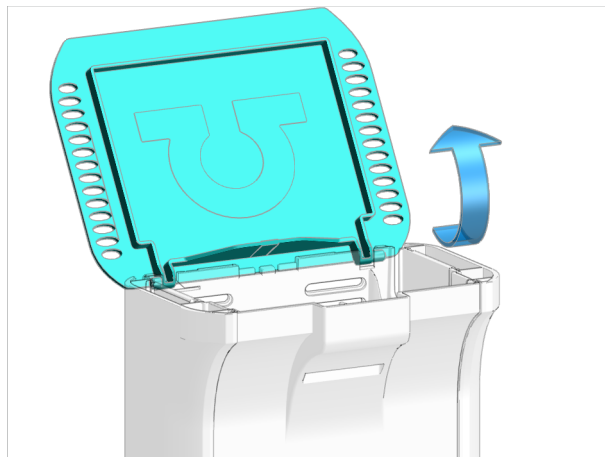
Produkt und Zubehör werden in einer schützenden Spezialverpackung geliefert. Diese Verpackung unbedingt aufbewahren, um einen sicheren Transport des Produkts zu gewährleisten. Falls eine Transportsicherung vorhanden ist, auch diese aufbewahren und wiederverwenden.

5 Installation

5.1 Messmodul montieren

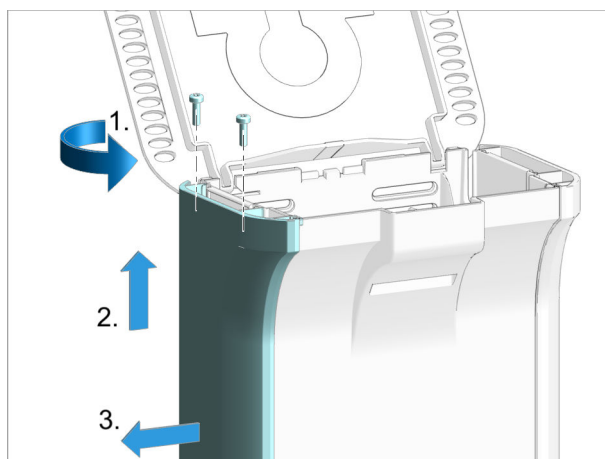
Das Messmodul wird mit montierten Befestigungsschrauben geliefert. Mit diesen Befestigungsschrauben wird das Messmodul am Gerät befestigt, um einen störungsfreien Betrieb zu gewährleisten.

1 Deckel öffnen



- Deckel aufklappen.

2 Seitenteile entfernen



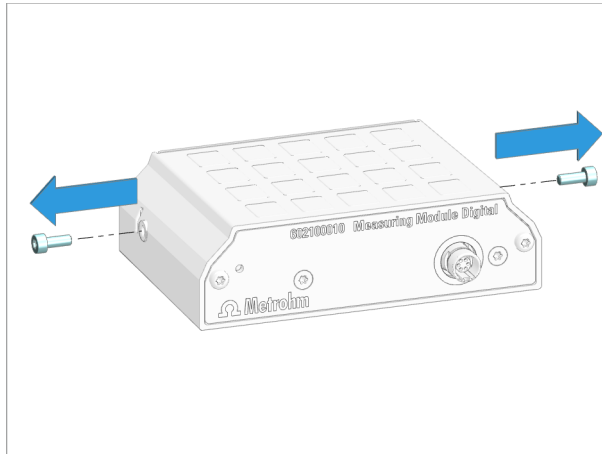
Die folgenden Schritte auf **beiden Seiten** des Geräts durchführen.

- Die 2 Schrauben mit dem Inbusschlüssel von oben herausdrehen und entfernen.



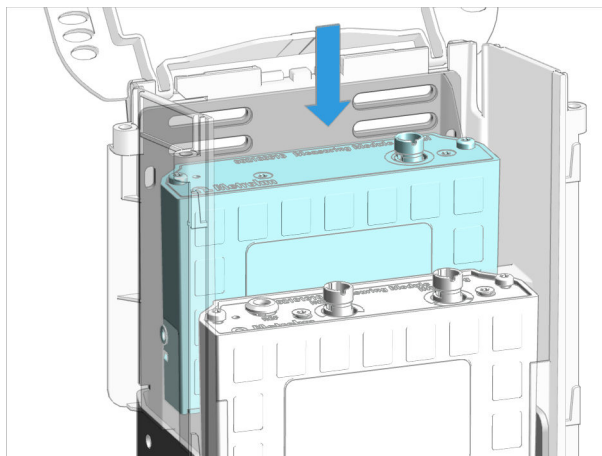
- Seitliche Abdeckung nach oben schieben, bis sie sich seitlich entfernen lässt.
- Seitliche Abdeckung zur Seite hin entfernen.

3 Befestigungsschrauben entfernen



- 2 Befestigungsschrauben mit dem Inbusschlüssel aus dem Messmodul herausdrehen und entfernen.

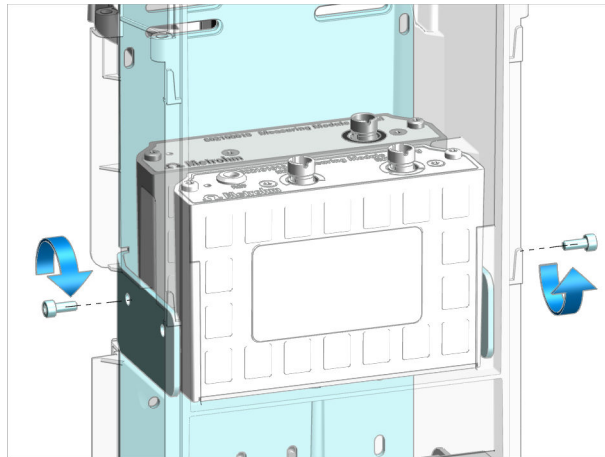
4 Messmodul einsetzen



- Das Messmodul in einen freien Schacht einsetzen. Die Schächte sind mit 1 (hinten) und 2 (vorne) bezeichnet.

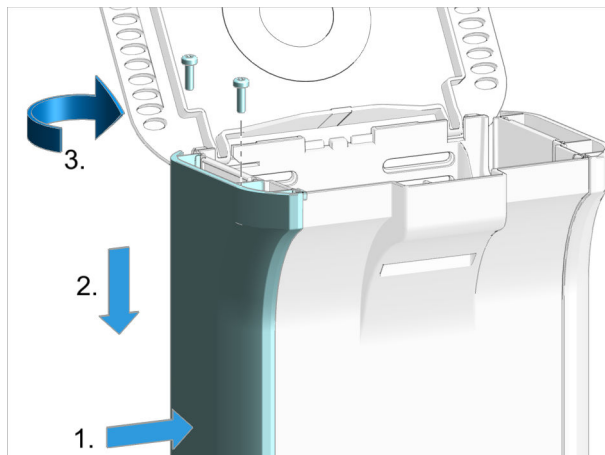


5 Messmodul festschrauben



- Die Befestigungsschrauben einsetzen. Das Messmodul von **beiden Seiten** mit dem Inbusschlüssel am Gehäuse festschrauben.

6 Seitenteile montieren



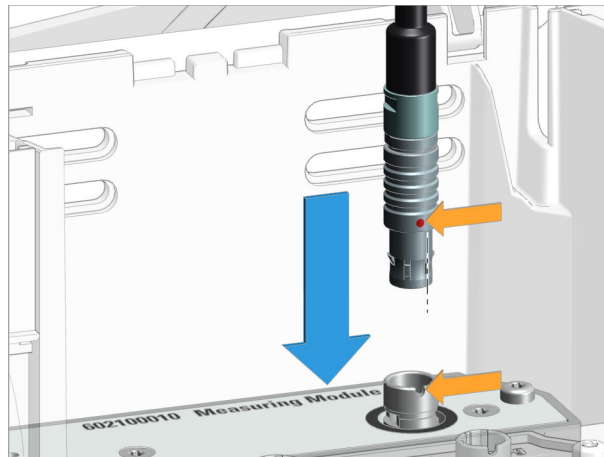
Die folgenden Schritte auf **beiden Seiten** des Geräts durchführen.

- Seitliche Abdeckung von der Seite her in erhöhter Position aufsetzen.
- Seitliche Abdeckung in die Führungsschiene einführen und nach unten schieben.
- Die 2 Schrauben ansetzen und von oben mit dem Inbusschlüssel festdrehen.

5.2 Sensor anschliessen

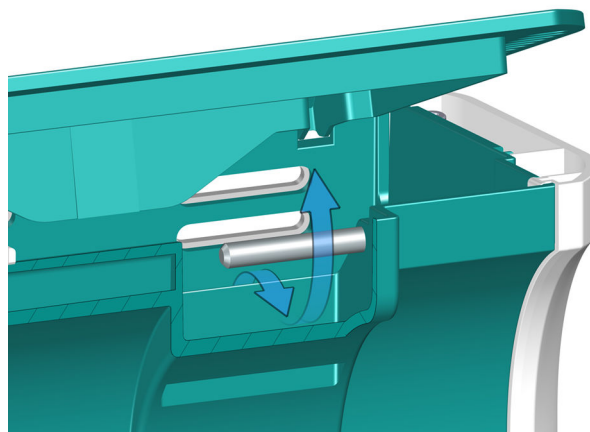
1 Elektrodenkabel einstecken

- Deckel des Geräts öffnen.
- Den roten Punkt am Stecker zur Kerbe der Anschlussbuchse ausrichten.
- Den Stecker des Elektrodenkabels einstecken, bis er fühlbar einrastet.



- i** Falls sich der Stecker nicht leicht einstecken lässt, den Stecker unter sanftem Druck nach rechts oder links drehen, bis er in die Buchse einrastet.

2 Kabel herausführen



- Das Kabel unter dem Steg herausführen.
- Deckel schliessen.

6 Bedienung und Betrieb

6.1 Bedienung

Das Produkt kann über die OMNIS Software bedient werden. Weitere Informationen zur OMNIS Software unter [OMNIS Help](#).



WARNUNG

Gesundheitsgefährdung durch elektrische Spannung.

Schwere Verletzungen mit möglicher Todesfolge.

- Produkt nur in einwandfreiem Zustand betreiben. Auch das Gehäuse muss intakt sein.
- Produkt nur mit montierten Abdeckungen verwenden.
- Spannungsführende Bauteile (z. B. Netzteil, Netzkabel, Anschlussbuchsen) vor Feuchtigkeit schützen.
- Wartungsarbeiten und Reparaturen an elektrischen Bauteilen immer von einem regionalen Metrohm-Service-Vertreter durchführen lassen.

Voraussetzung:

- Das Produkt ist ausgeschaltet und von der Energieversorgung getrennt.

Erforderliches Zubehör:

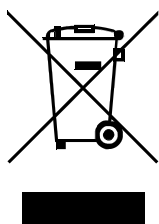
- Reinigungstuch (weich, fusselfrei)
- Wasser oder Ethanol

1 Oberfläche mit einem feuchten Tuch reinigen. Größere Verschmutzungen mit Ethanol entfernen.

2 Oberfläche mit einem trockenen Tuch nachwischen.

3 Anschlüsse mit einem trockenen Tuch reinigen.

9 Entsorgung



Chemikalien und Produkt ordnungsgemäss entsorgen, um negative Folgen für Umwelt und Gesundheit zu verringern. Lokale Behörden, Entsorgungsdienste oder Händler liefern genauere Informationen zur Entsorgung. Für die fachgerechte Entsorgung von Elektroaltgeräten innerhalb der Europäischen Union WEEE-EU-Richtlinie (WEEE = Waste Electrical and Electronic Equipment) beachten.



10 Technische Daten

10.1 Umgebungsbedingungen

Nomineller Funktionsbereich	+5 ... +45 °C	bei max. 80 % relativer Luftfeuchtigkeit, nicht kondensierend
Lagerung	+5 ... +45 °C	

10.2 Messmodul – Energieversorgung

Leistungsaufnahme	max. 0.6 W	
Energieübertragung		induktive Kopplung

10.3 Messmodul – Dimensionen

Abmessungen

<i>Breite</i>	105 mm
<i>Höhe</i>	31 mm
<i>Tiefe</i>	72 mm
Gewicht	ca. 420 g

10.4 Messmodul – Gehäuse

Materialien

<i>Deckel</i>	AW-5754 H12 / H22	Aluminium, lackiert
<i>Rückwand</i>	PBT	Polybutylenterephthalat
<i>Umhüllung</i>	GD-ZnAl4Cu1	Zinkdruckguss, vernickelt

IP-Schutzgrad IP 40

10.5 Measuring Module Digital – Spezifikationen Anschluss

Anschlussbuchse für eine digitale Elektrode

<i>Typ</i>	Rundstecker 6-polig, Grösse 0, 60°
------------	---------------------------------------

10.6 Measuring Module Digital – Spezifikationen Anzeige

Statusanzeige LED grün