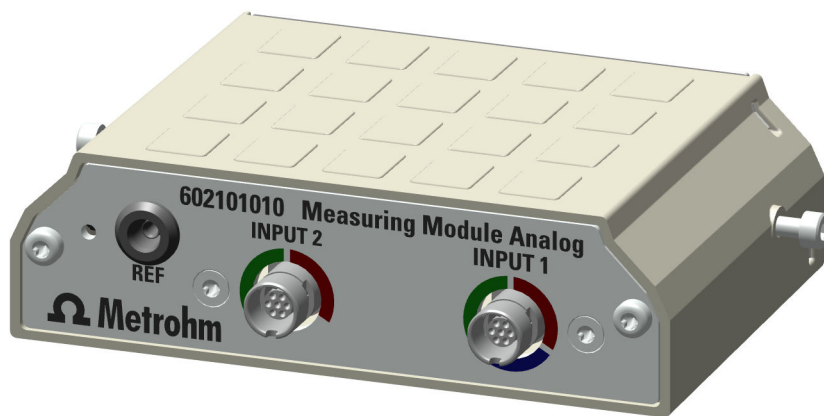


# Measuring Module Analog



6.02101.010

Manual del producto

8.0108.8012ES / 2022-01-12





Metrohm AG  
Ionenstrasse  
CH-9100 Herisau  
Suiza  
+41 71 353 85 85  
info@metrohm.com  
www.metrohm.com

# Measuring Module Analog

6.02101.010

Manual del producto

8.0108.8012ES /  
2022-01-12

Esta documentación está protegida con derechos de autor. Todos los derechos reservados.

Esta documentación se ha elaborado con la mayor precisión. No obstante puede que haya algún error. Le rogamos nos informe de eventuales errores a la dirección arriba indicada.

### **Exención de responsabilidad**

La garantía no incluye deficiencias que surjan por circunstancias que no sean responsabilidad de Metrohm, tales como un almacenamiento inadecuado, uso inapropiado, etc. Las modificaciones no autorizadas en el producto (por ejemplo, conversiones o accesorios) excluyen cualquier responsabilidad del fabricante por los daños resultantes y sus consecuencias. Deben seguirse estrictamente las instrucciones y notas de la documentación del producto de Metrohm. En caso contrario, queda excluida la responsabilidad de Metrohm.

# Índice

<b>1</b>	<b>Información general</b>	<b>1</b>
1.1	Measuring Module Analog – Descripción de producto .....	1
1.2	Measuring Module Analog – Versiones del producto .....	1
1.3	Convenciones gráficas .....	2
1.4	Información adicional .....	2
1.5	Accesorios .....	2
<b>2</b>	<b>Seguridad</b>	<b>4</b>
2.1	Uso adecuado .....	4
2.2	Responsabilidad del operador .....	4
2.3	Requisitos exigidos al personal operario .....	5
2.4	Indicaciones de seguridad .....	5
2.4.1	Peligros a causa de tensión eléctrica .....	5
2.4.2	Peligros derivados de sustancias biológicas y químicas .....	6
2.4.3	Peligros derivados de sustancias altamente inflamables .....	6
2.5	Diseño de las indicaciones de advertencia .....	7
2.6	Significado de los símbolos de advertencia .....	8
<b>3</b>	<b>Descripción de funciones</b>	<b>9</b>
3.1	Measuring Module Analog – Vista general .....	9
3.2	Measuring Module Analog – Descripción de funciones ..	10
3.3	Sistema – Señales .....	10
3.4	Measuring Module Analog – Interfaces .....	11
<b>4</b>	<b>Entrega y embalaje</b>	<b>12</b>
4.1	Entrega .....	12
4.2	Embalaje .....	12
<b>5</b>	<b>Después de la instalación</b>	<b>13</b>
5.1	Montaje del módulo de medida .....	13
5.2	Conexión del sensor .....	16
<b>6</b>	<b>Manejo y operación</b>	<b>17</b>
6.1	Manejo .....	17



# 1 Información general

## 1.1 Measuring Module Analog – Descripción de producto

El Measuring Module Analog sirve como entrada de medida para electrodos analógicos en un OMNIS Titrator o un OMNIS Titration Module.

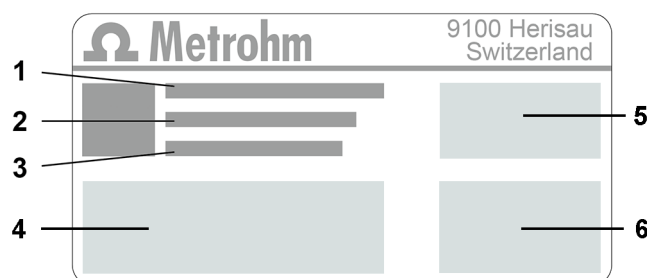
## 1.2 Measuring Module Analog – Versiones del producto

El producto se suministra en las siguientes versiones:

Tabla 1 Versiones del producto

Número de artículo	Designación
6.02101.010	Measuring Module Analog

La placa de características contiene el número de artículo y el número de serie para identificar el producto:



<b>1</b>	<b>(01) = número de artículo conforme a la norma GS1</b>	<b>2</b>	<b>(21) = número de serie</b>
<b>3</b>	<b>(240) = número de artículo Metrohm</b>	<b>4</b>	<b>Certificación</b>
<b>5</b>	<b>Certificación</b>	<b>6</b>	<b>Características técnicas</b>



### 1.3 Convenciones gráficas

En la documentación se utilizan los siguientes formatos:

(5-12)	Referencia cruzada a la leyenda de una figura El primer número se refiere al número de la figura. El segundo número se refiere al elemento del producto en la figura.
1	Paso de instrucción Los números indican el orden de los pasos de instrucción.
Método	Nombres de parámetros, elementos de menú, pestañas y diálogos
Archivo ► Nuevo	Ruta del menú
[Siguiente]	Botón o tecla

### 1.4 Información adicional

La Metrohm Knowledge Base <https://guide.metrohm.com> proporciona la última versión de este documento. Dependiendo del producto, se pueden encontrar más instrucciones, hojas informativas, notas de publicación, etc. La búsqueda de texto completo y los filtros permiten acceder directamente a la información deseada o al documento PDF correspondiente.

### 1.5 Accesorios

En la página web de Metrohm se puede consultar la información actual sobre el suministro básico y accesorios opcionales. Descargue esta información del modo siguiente:


#### Descarga de la lista de accesorios

- 1 Acceder al sitio web <https://www.metrohm.com>.
- 2 Introducir el número de artículo del producto (p. ej. **2.1001.0010**) en el campo de búsqueda.  
Aparece el resultado de la búsqueda.
- 3 Haga clic en el producto.

Se mostrará la información detallada del producto en distintas pestañas.

- 4 En la pestaña **Accesorios**, haga clic en el enlace para la descarga del PDF.

Se cargará el archivo PDF con los datos de accesorios.

-  Metrohm recomienda descargar la lista de accesorios en Internet, imprimirla y guardarla como referencia.



El producto solo puede utilizarse cuando está en perfecto estado. Las siguientes medidas son necesarias para garantizar el funcionamiento seguro del producto:

- Comprobar el estado del producto antes de utilizarlo.
- Solucionar inmediatamente los defectos y las averías.
- Mantener y limpiar el producto regularmente.

## **2.3 Requisitos exigidos al personal operario**

Únicamente el personal cualificado puede manejar el producto. El personal cualificado son las personas que cumplen los siguientes requisitos:

- Conocer y cumplir la normativa básica sobre seguridad laboral y prevención de accidentes en los laboratorios químicos.
- Disponer de conocimientos sobre la manipulación de productos químicos peligrosos. El personal es capaz de reconocer y evitar posibles peligros.
- Disponer de conocimientos sobre la aplicación de medidas de protección contra incendios para laboratorios.
- Utilizar y entender correctamente la información relevante para la seguridad. El personal puede manejar el producto con seguridad.
- Leer y comprender la documentación del usuario. El personal maneja el producto según las instrucciones de la documentación del usuario.

## **2.4 Indicaciones de seguridad**

### **2.4.1 Peligros a causa de tensión eléctrica**

El contacto con la tensión eléctrica puede causar lesiones graves o la muerte. Para evitar los peligros derivados de la tensión eléctrica, tenga en cuenta lo siguiente:

- Utilice el producto solo cuando esté en perfectas condiciones. La carcasa también debe estar intacta.
- Utilice el producto solo con las fundas colocadas. Si las cubiertas están dañadas o faltan, desconecte el producto del suministro eléctrico y póngase en contacto con el representante de servicio regional de Metrohm.
- Componentes conductivos (por ejemplo, fuente de alimentación, cable de alimentación, tomas de conexión) contra la humedad.
- Encargue siempre los trabajos de mantenimiento y las reparaciones de los componentes eléctricos a un representante de servicio regional de Metrohm.



- Desconecte el producto del suministro eléctrico inmediatamente si se produce al menos uno de los siguientes casos:
  - La carcasa está dañada o abierta.
  - Los componentes conductivos están dañados.
  - Ha penetrado la humedad.

#### **2.4.2 Peligros derivados de sustancias biológicas y químicas**

El contacto con sustancias biológicas peligrosas puede provocar intoxicaciones por toxinas o infecciones por microorganismos. El contacto con sustancias químicas agresivas puede provocar intoxicaciones o quemaduras químicas. Para evitar los riesgos derivados de sustancias biológicas o químicas peligrosas, considere lo siguiente:

- Etiquete el producto de acuerdo con la normativa si se utiliza para sustancias con potencial de riesgo químico que generalmente están sujetas a la normativa de sustancias peligrosas.
- Use equipo de protección individual (por ejemplo, gafas de protección, guantes).
- Utilice el extractor al trabajar con sustancias peligrosas de vaporización.
- Elimine las sustancias peligrosas de acuerdo con la normativa.
- Limpie y desinfecte las superficies contaminadas.
- Utilice solo productos de limpieza que no activen ninguna reacción secundaria indeseada con los materiales que deben limpiarse.
- Elimine los materiales con contaminación química conforme a la normativa (p. ej., el material de limpieza).
- En caso de devolución a Metrohm AG o a un representante regional de Metrohm, proceda del modo siguiente:
  - Descontamine el producto o sus componentes.
  - Elimine el etiquetado de las sustancias peligrosas.
  - Redacte una declaración de descontaminación y adjúntela al producto.

#### **2.4.3 Peligros derivados de sustancias altamente inflamables**

El uso de sustancias o gases altamente inflamables puede provocar incendios o explosiones. Para evitar los peligros de las sustancias altamente inflamables, considere lo siguiente:

- Evite las fuentes de ignición.
- Utilice una protección de tierra.
- Utilice un extractor.

## 2.5 Diseño de las indicaciones de advertencia

Hay 4 niveles de protección para las indicaciones de advertencia. Las siguientes palabras de señalización se utilizan para clasificar los niveles de protección en las indicaciones de advertencia:

- **PELIGRO** indica una situación peligrosa que muy probablemente provocará lesiones graves o la muerte si no se evita.
- **ADVERTENCIA** indica una situación peligrosa que puede provocar lesiones graves o la muerte si no se evita.
- **ATENCIÓN** indica una situación peligrosa que puede provocar lesiones leves o moderadas si no se evita.
- **AVISO** indica una situación peligrosa que, si no se evita, puede provocar daños materiales.

Las indicaciones de advertencia difieren en su presentación (color y símbolo de advertencia) en función del nivel de protección:

### **PELIGRO**

#### **Naturaleza y origen del peligro**

Consecuencias de la inobservancia de la indicación: es muy probable que se produzca una lesión irreversible, con posible resultado de muerte.

- Medidas para evitar el peligro

### **ADVERTENCIA**

#### **Naturaleza u origen del peligro**

Consecuencias de la inobservancia de la indicación: es posible que se produzca una lesión grave, con posible resultado de muerte.

- Medidas para evitar el peligro

### **ATENCIÓN**

#### **Naturaleza u origen del peligro**

Consecuencias de la inobservancia de la indicación: es posible que se produzcan lesiones de leves a moderadas.

- Medidas para evitar el peligro

## 2.6 Significado de los símbolos de advertencia

Esta documentación utiliza los siguientes símbolos de advertencia:

Tabla 2 Símbolos de advertencia según la norma ISO 7010

Símbolos de advertencia	Significado
	Símbolos de advertencia generales
	Advertencia de tensión eléctrica
	Advertencia de lesiones en las manos
	Advertencia de objeto puntiagudo
	Advertencia de superficie caliente
	Advertencia de riesgo biológico
	Advertencia de sustancias tóxicas
	Advertencia de sustancias inflamables
	Advertencia de sustancias corrosivas
	Advertencia de radiación óptica
	Advertencia de radiación láser

Dependiendo del uso previsto del producto, deben colocarse los adhesivos de símbolo de advertencia adecuados en el producto.

## 3 Descripción de funciones

### 3.1 Measuring Module Analog – Vista general

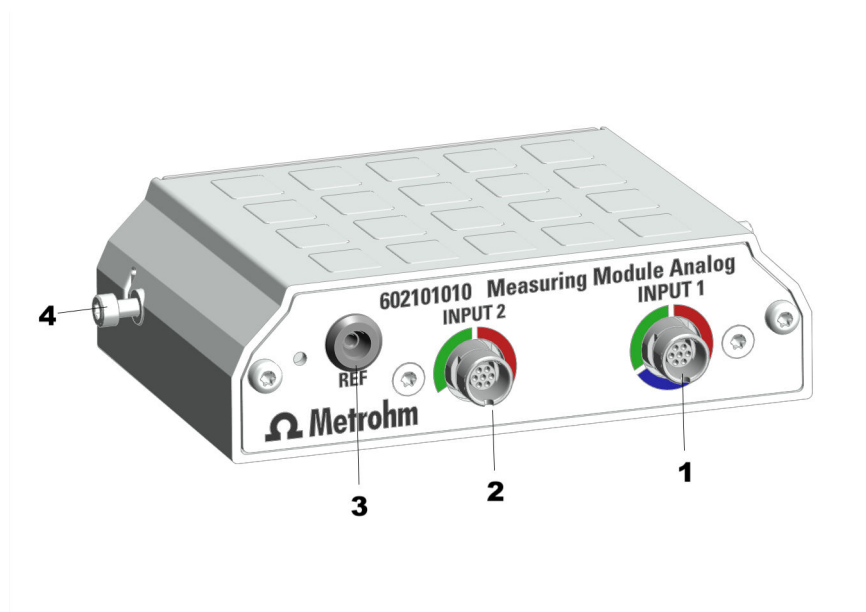


Figura 1 Measuring Module Analog – Vista general

#### 1 INPUT 1

Toma de conexión para sensores potenciométricos (codificación verde), sensor de temperatura (codificación roja) y sensores polarizables (codificación azul)

#### 2 INPUT 2

Toma de conexión para sensores potenciométricos (codificación verde) y sensor de temperatura (codificación roja)

#### 3 REF

Toma de conexión para electrodos de referencia

#### 4 Tornillos de fijación

Tornillos de fijación a izquierda y derecha. Estos fijan el módulo de medida en la carcasa y ponen a tierra la electrónica.









### 3.2 Measuring Module Analog – Descripción de funciones

El Measuring Module Analog incluye la electrónica necesaria para el uso de sensores analógicos. En sus tomas de conexión pueden insertarse electrodos analógicos y electrodos de referencia analógicos.

### 3.3 Sistema – Señales

Los componentes del sistema con elementos indicadores de estado muestran su estado de servicio con colores y/o patrones intermitentes. El significado de los colores y los patrones intermitentes se muestra en la siguiente tabla.

Señal visual	Significado	
	El LED se enciende en amarillo.	Inicio del sistema o inicialización
	El LED parpadea en amarillo (con lentitud).	Listo para el establecimiento de la conexión o el acoplamiento
	El LED parpadea en amarillo (con rapidez).	Establecimiento de la conexión iniciado o acoplamiento en curso
	El LED se enciende en verde.	Listo para el servicio
	El LED parpadea en verde (con lentitud).	En funcionamiento
	El LED parpadea en rojo (con rapidez).	Avería o fallo

Algunos componentes del sistema solo utilizan parte de los patrones intermitentes mostrados.

### 3.4 Measuring Module Analog – Interfaces

El Measuring Module Analog posee 3 entradas de medida para electrodos analógicos.

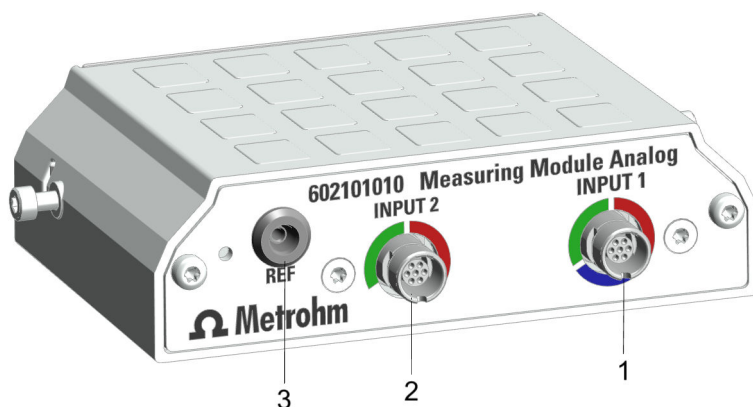


Figura 2 Measuring Module Analog – Entradas de medida

- 1 INPUT 1**
- 3 REF**

- 2 INPUT 2**

#### Entradas de medida INPUT 1 e INPUT 2

Las entradas de medida **INPUT 1** e **INPUT 2** están marcadas con segmentos circulares de color. Las marcas indican que en la toma de conexión respectiva solo pueden insertarse tipos de cables de electrodo concretos:

Tabla 3 Significado de los colores

Rojo	El conector soporta el sensor de temperatura.
Azul	El conector soporta sensores polarizados.
Verde	El conector soporta sensores potenciométricos.

#### Entrada de medida REF

En la entrada de medida **REF** pueden insertarse electrodos de referencia.

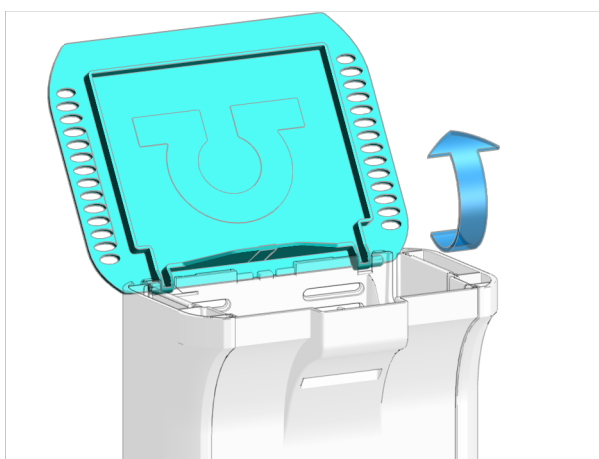


## 5 Después de la instalación

### 5.1 Montaje del módulo de medida

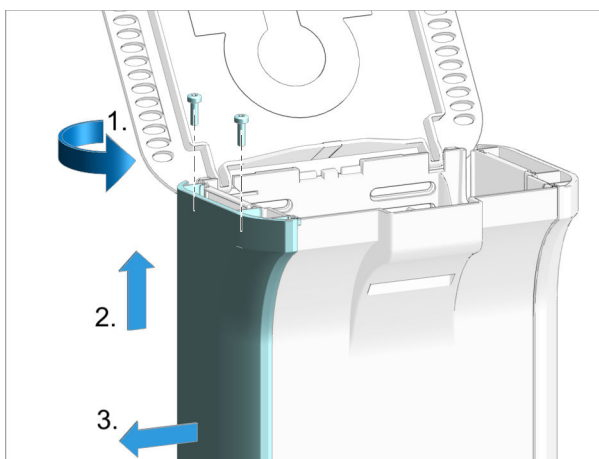
El módulo de medida se suministra con tornillos de fijación montados. El módulo de medida se fija al aparato con estos tornillos de fijación para garantizar un funcionamiento sin problemas.

#### 1 Apertura de la tapa



- Despliegue de la tapa.

#### 2 Desmontaje de las piezas laterales



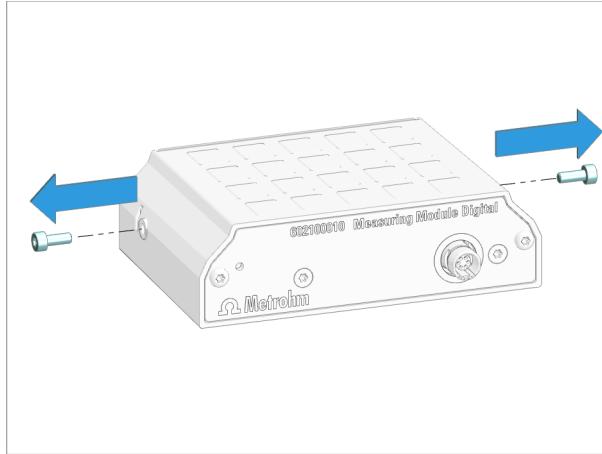
Ejecutar los siguientes pasos en **ambos lados** del aparato.

- Desenroscar los 2 tornillos desde arriba con la llave hexagonal y retirarlos.



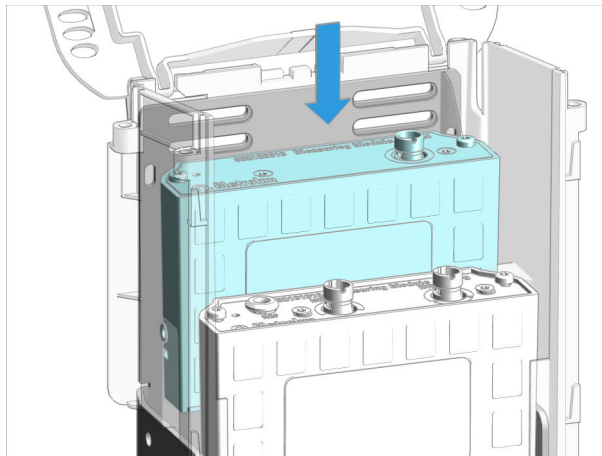
- Desplazar hacia arriba la cubierta lateral hasta que pueda retirarla lateralmente.
- Retire la cubierta lateral hacia un lado.

### 3 Retirada de los tornillos de fijación



- Desenrosque los 2 tornillos de fijación del módulo de medida con la llave hexagonal y retírelos.

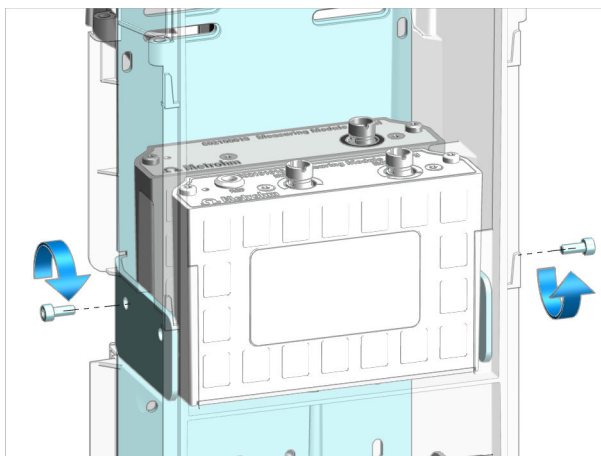
### 4 Colocación del módulo de medida



- Coloque el módulo de medida en un foso libre. Los fosos poseen las denominaciones 1 (atrás) y 2 (delante).

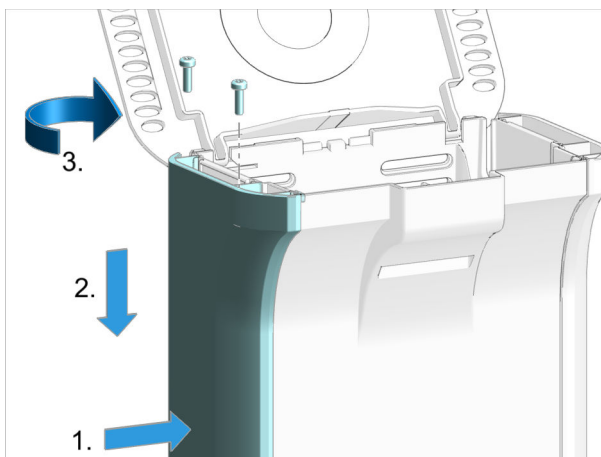


## 5 Atornillado del módulo de medida



- Introduzca los tornillos de fijación. Atornille el módulo de medida por **ambos lados** con la llave hexagonal en la carcasa.

## 6 Montaje de piezas laterales



Ejecute los siguientes pasos en **ambos lados** del aparato.

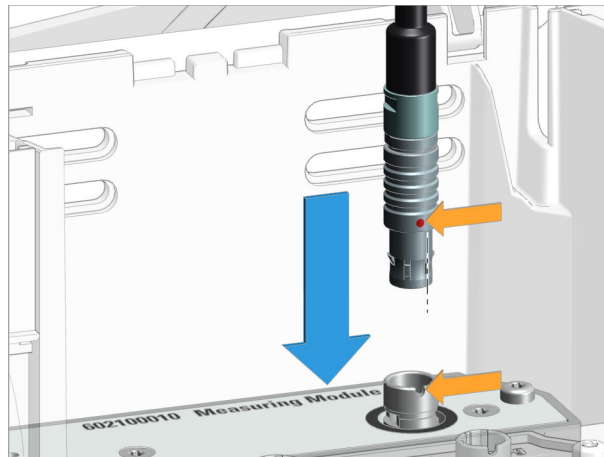
- Coloque la cubierta lateral desde un lateral en posición elevada.
- Introducir la cubierta lateral en la cadena guía y empujarla hacia abajo.
- Colocar los 2 tornillos y apretarlos desde arriba con la llave hexagonal.



## 5.2 Conexión del sensor

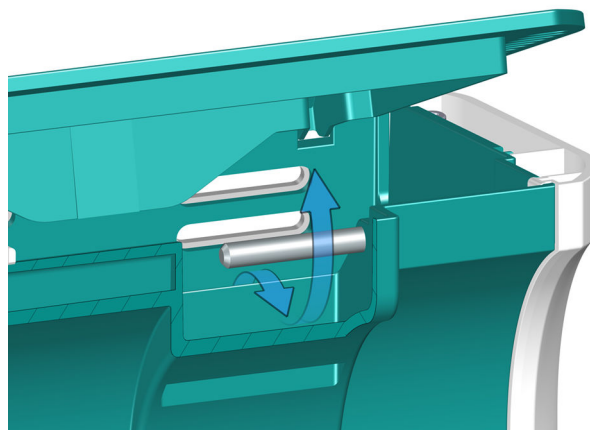
### 1 Inserción de los cables de electrodo

- Abrir la tapa del aparato.
- Alinear el punto rojo del enchufe macho con la muesca de la toma de conexión.
- Insertar el enchufe macho del cable de electrodo hasta que encaje de forma perceptible.



**i** Si el enchufe macho no se puede insertar fácilmente, girarlo ejerciendo un poco de presión hacia la derecha o la izquierda hasta que encaje en el enchufe hembra.

### 2 Extracción del cable



- Extraer el cable por debajo del alma.
- Cerrar la tapa.

## 6 Manejo y operación

### 6.1 Manejo

El producto puede manejarse mediante OMNIS Software. Se puede consultar información y funciones adicionales sobre OMNIS Software en [OMNIS Help](#).

## 7 Mantenimiento

### 7.1 Mantenimiento

Para evitar fallos de funcionamiento y garantizar una larga vida útil, realice el mantenimiento del producto con regularidad.

- Metrohm recomienda que el personal especializado de Metrohm AG dé mantenimiento a los productos como parte de un servicio anual. Si se utilizan frecuentemente productos químicos corrosivos y cáusticos, es necesario reducir los intervalos de mantenimiento.
- Realice únicamente los trabajos de mantenimiento descritos en estas instrucciones. Para otros trabajos de mantenimiento y reparaciones, póngase en contacto con el representante de servicio regional de Metrohm. Este representante se encuentra en todo momento a su disposición para asesorarle profesionalmente sobre el mantenimiento de todos los productos Metrohm.
- Utilice únicamente piezas de recambio que cumplan los requisitos técnicos del fabricante. Las piezas de recambio originales siempre cumplen estos requisitos.

### 7.2 Limpiar la superficie del producto

Para evitar fallos de funcionamiento y garantizar una larga vida útil, realice la limpieza del producto con regularidad.

- Retire inmediatamente los productos químicos derramados.
- Proteja las conexiones de enchufe contra la contaminación.



#### **ADVERTENCIA**

##### **Sustancias químicas peligrosas**

El contacto con sustancias químicas agresivas puede provocar intoxicaciones o quemaduras químicas.

- Use equipo de protección individual (por ejemplo, gafas de protección, guantes).
- Utilice el extractor al trabajar con sustancias peligrosas de vaporización.
- Limpie las superficies sucias.
- Utilice solo productos de limpieza que no activen ninguna reacción secundaria indeseada con los materiales que deben limpiarse.
- Elimine los materiales con contaminación química (por ejemplo, el material de limpieza) conforme a la normativa.



## ADVERTENCIA

### Tensión eléctrica

El contacto con la tensión eléctrica puede causar lesiones graves o la muerte.

- Utilice el producto solo si este está en perfectas condiciones. La carcasa también debe estar intacta.
- Utilice el producto solo con las fundas colocadas.
- Proteja los componentes conductivos (por ejemplo, la fuente de alimentación, el cable de alimentación o las tomas de conexión) contra la humedad.
- Encargue siempre los trabajos de mantenimiento y las reparaciones de los componentes eléctricos a un representante de servicio regional de Metrohm.

### Requisito:

- El producto debe estar apagado y desconectado del suministro eléctrico.

### Accesorios necesarios:

- Paño de limpieza (suave y sin pelusas)
- Agua o etanol

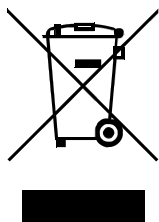
**1** Limpie la superficie con un trapo húmedo. Elimine la suciedad más gruesa con etanol.

**2** Limpie la superficie con un paño seco.

**3** Limpie las conexiones con un paño seco.



## 9 Eliminación



Elimine los productos químicos y el producto adecuadamente para reducir los impactos negativos sobre el medio ambiente y la salud. Las autoridades locales, los servicios de eliminación de residuos o los distribuidores proporcionan información más detallada sobre la eliminación. Para la correcta eliminación de los residuos de aparatos eléctricos y electrónicos en la Unión Europea, respete la Directiva RAEE (Residuos de Aparatos Eléctricos y Electrónicos).



## 10.4 Módulo de medida – Carcasa

### Materiales

<i>Tapa</i>	AW-5754 H12 / H22	aluminio, pintado
<i>Panel posterior</i>	PBT	polibutilenotereftalato
<i>Envoltura</i>	GD-ZnAl4Cu1	zinc fundido a presión, niquelado

**Grado de protección IP** IP 40

## 10.5 Measuring Module Analog – Especificaciones de conectores

### Entradas de medida

#### *INPUT 1*

Enchufe hembra		enchufe redondo de 7 polos , tamaño 0, 45°
Potenciométrico	pH, ISE, Redox	entrada de medida para electrodos potenciométricos
Temperatura	Temp.	Entrada de medida para sensores de temperatura del tipo Pt1000 o NTC para compensación automática de la temperatura
Polarizador	Pol.	Entrada de medida para electrodos polarizables

#### *INPUT 2*

Enchufe hembra		enchufe redondo de 7 polos , tamaño 0, 45°
Potenciométrico	pH, ISE, Redox	entrada de medida para electrodos potenciométricos



Temperatura	Temp.	Entrada de medida para sensores de temperatura del tipo Pt1000 o NTC para compensación automática de la temperatura
REF		potencial de referencia
Tipo (INPUT 1 - INPUT 2)	2 mm pH, ISE, Redox	Medición diferencial potenciométrica, referida a REF

## 10.6 Measuring Module Analog – Especificaciones de pantalla

Indicador de estado	LED	verde-rojo
---------------------	-----	------------

## 10.7 Measuring Module Analog – Especificaciones de medida

### Potenciométrico

<i>Gama de medida</i>	-2400 ...+2400 mV	
<i>Resolución</i>	1,56 $\mu$ V	
<i>Exactitud de la medida</i>	$\pm 0,5$ mV	en la gama de medida -2000 ...+2000 mV
<i>Resistencia de entrada</i>	$\geq 1 \cdot 10^{12} \Omega$	
<i>Corriente offset</i>	$\leq \pm 1 \cdot 10^{-12}$ A	

### Temperatura

<i>Pt1000</i>		
Gama de medida	-150...+250 °C	
Resolución	aprox. 0,002 °C	
Exactitud de la medida	$\pm 0,4$ °C	en la gama de medida -20,0 ...+150,0 °C

### Polarizador

*I<sub>pol</sub> CC*

Corriente de polarización	-200,0 ...+200,0 μA	ajustable en pasos de 0,5 μA
Gama de medida	-2400 ...+2400 mV	
Resolución de medida	0,1 mV	

**Medición diferencial potenciométrica**

<i>Gama de medida</i>	-2400 ...+2400 mV	
<i>Resolución de medida</i>	1,56 μV	
<i>Exactitud de la medida</i>	±1,0 mV	en la gama de medida -2000 ...+2000 mV

**Condiciones de referencia**

<i>Humedad relativa del aire</i>	≤ 60 %	
<i>Temperatura ambiente</i>	+25 °C (±3 °C)	
<i>Estado del aparato</i>		mín. 30 minutos en funcionamiento

**Exactitud de la medida**

válido para todas las gamas de medida sin error del sensor, bajo condiciones de referencia, intervalo de medida de 100 ms