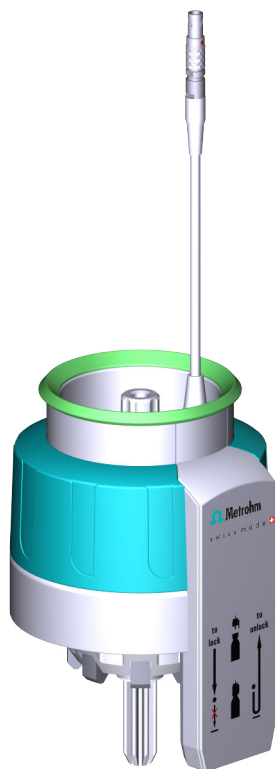


OMNIS Liquid Adapter



6.01600.010

□ 品手册

8.0108.8011CN / 2021-07-23



Metrohm AG
Ionenstrasse
CH-9100 Herisau
Switzerland
+41 71 353 85 85
info@metrohm.com
www.metrohm.com

OMNIS Liquid Adapter

6.01600.010

产品手册

8.0108.8011CN /
2021-07-23

Technical Communication
Metrohm AG
CH-9100 Herisau

本文献受版权保护。本公司保留所有权利。

本文献经认真起草制定。但并不能完全排除会有错误存在。若有此类信息提示请联系上述地址。

免责条款

并非万通造成的故障情况，例如不按规定储存、不按规定使用等，则不属于保修范围。擅自变更产品（比如改装或加装）会排除生产厂家对由此造成的损失及其后果的责任。要严格遵守万通产品文档中的说明和注意事项。否则排除万通的责任。

目录

1	概览	1
1.1	OMNIS Liquid Adapter – 产品说明	1
1.2	OMNIS Liquid Adapter – 产品型号	1
1.3	惯用图例	2
1.4	详细信息	2
1.5	附件	2
2	安全	4
2.1	常规应用	4
2.2	运营商的义务	4
2.3	对操作人员的要求	5
2.4	安全提示	5
2.4.1	电压危险	5
2.4.2	生物和化学危险物质会造成危险	5
2.4.3	易燃物质会造成危险	6
2.4.4	溢出液体会造成危险	6
2.4.5	运输产品时的危险	6
2.5	警告提示设计	7
2.6	警告标志的含义	8
3	功能说明	9
3.1	OMNIS 试剂瓶适配器 – 概览	9
3.2	OMNIS Liquid Adapter 试剂瓶适配器 – 功能	9
3.3	系统 – 信号	10
4	供货与包装	11
4.1	供货	11
4.2	包装	11
5	安装	12
5.1	由万通安装	12
5.2	安装地点	12
5.3	安装并连接 OMNIS Liquid Adapter	12
5.4	装配 OMNIS Liquid Adapter	14
5.5	OMNIS Liquid Adapter – 插入电缆	17

6	投入运行	18
6.1	经万通调试首次投入运行	18
7	操作和运行	19
7.1	操作	19
7.2	脱开 OMNIS Liquid Adapter	19
7.3	连接 OMNIS Liquid Adapter	19
8	保养	21
8.1	保养	21
8.2	清洁 OMNIS Liquid Adapter	21
8.3	拆解 OMNIS Liquid Adapter	23
8.4	OMNIS Liquid Adapter – 更换抽吸接头	25
9	排除故障	26
10	废弃物处理	27
11	技术数据	28
11.1	环境条件	28
11.2	OMNIS Liquid Adapter – 供电	28
11.3	OMNIS Liquid Adapter – 规格	28
11.4	OMNIS Liquid Adapter – 外壳	28
11.5	OMNIS Liquid Adapter – 接线规格说明	29
11.6	显示屏规格说明	29

1 概览

1.1 OMNIS Liquid Adapter – 产品说明

OMNIS Liquid Adapter (6.01600.010) 是一种快换型连接器，用于具有下列闭锁机制的化学瓶：

- **单用途瓶盖**（安装在购自 Merck / Sigma-Aldrich 公司的 3S 试剂上）
- **多用途瓶盖 (6.01601.000)**（用于所有其它瓶子）

仅需一次手部动作即可将 OMNIS Liquid Adapter 从一个瓶子换装到另一个瓶子上。电缆连接和管路连接保持不变。

OMNIS Liquid Adapter 配有一个 RFID 射频识别读取器。该 RFID 射频识别读取器读取化学瓶上存储的信息并将其传送至软件。

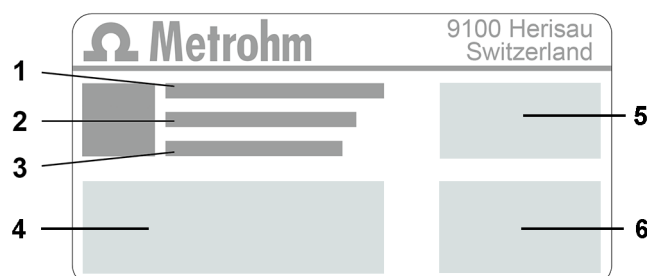
1.2 OMNIS Liquid Adapter – 产品型号

该产品有下列型号可供选择：

表格 1 □品型号

物品编号	名称
6.01600.010	OMNIS Liquid Adapter

铭牌上有用于识别产品的物品编号和序列号：



1 (01) = GS1 标准物品编号

2 (21) = 序列号

3 (240) = 万通物品编号

4 认证

5 认证

6 技术数据

1.3 惯用图例

文献中可能会出现下列格式：

(5-12)	图例说明 第一个数字为图片编号。第二个数字表示图中的产品元件。
1	指导步骤 数字表明指导步骤的顺序。
方法段	参数名、菜单项、选项卡和对话框
文件 ▶ 新建	菜单路径
[下一步]	按钮或按键

1.4 详细信息

Metrohm Knowledge Base <https://guide.metrohm.com> 提供本文档的最新版本。根据产品的不同，可以找到更多说明、说明书、版本说明等。通过全文搜索和过滤器可以直接获取所需信息或相关 PDF 文件。

1.5 附件

万通网站上可查看关于标准配置和可选附件的最新信息。按下列步骤下载信息：

下□附件清□

- 1 调用网站 <https://www.metrohm.com>。
- 2 在搜索框内输入产品的物品编号（例如 **2.1001.0010**）。
将显示搜索结果。
- 3 点击产品。
产品详细信息将显示在不同的选项卡中。
- 4 在选项卡**附件**下点击 PDF 文件下载链接。
将下载包含附件数据的 PDF 文件。



提示

万通建议，在线下载附件清单并作为参考资料保存。

2.3 对操作人员的要求

只能由具有资质的人员操作产品。有资质的人员是指满足以下前提条件的人：

- 了解并遵守化学实验室作业安全和事故防范基本规定。
- 具备处理危险化学品的知识。相关人员可以识别并避免潜在危险。
- 具备采取实验室防火措施的知识。
- 得到了安全相关信息传授并理解。相关人员可以安全操作产品。
- 阅读并理解了用户文档。相关人员按照用户文档的要求操作产品。

2.4 安全提示

2.4.1 电压危险

接触电压可能导致重伤或者死亡。为避免因电压所致危险，注意以下方面：

- 只能在无缺陷状态下运行产品。外壳同样必须完好。
- 只能使用安装有盖板的产品。如果盖板损坏或者缺失，将产品与能源供应断开，联系区域瑞士万通技术服务代表。
- 防止通电部件（如供电单元、电源电缆、接口）受潮。
- 始终委托区域瑞士万通技术服务代表在电气部件上执行维护作业和维修。
- 如果出现至少以下一种情况，立即将产品与能源供应断开：
 - 外壳损坏或打开。
 - 通电零件损坏。
 - 有潮气渗入。

2.4.2 生物和化学危险物质会造成危险

接触生物危险物质可能会引起毒素中毒或微生物感染。接触腐蚀性化学物质可能会引起中毒或灼伤。为避免生物或化学危险物质所致危险，注意以下方面：

- 如果产品用于具有潜在化学危险的物质并普遍受危险物质规定约束，则需按照规定对产品进行标记。
- 穿戴个人防护装备（例如护目镜、手套）。
- 在使用会发生蒸发的有害物质工作时，请使用排气装备。
- 按照规定处置危险物质。
- 对受到污染的表面进行清洁和消毒。
- 仅使用不会与待清洗材料发生不良副反应的清洁剂。
- 按照规定处置受到化学污染的材料（例如清洁材料）。

2.5 警告提示设计

警告提示有 4 个危险级。下列信号词用于警告提示中的危险级分类：

- **危险**指如未避免，则有极大可能导致重大伤亡的危险情况。
- **警告**指如未避免，则可能导致重大伤亡的危险情况。
- **小心**指如未避免，则可能导致轻度至中度伤害的危险情况。
- **注意**指如未避免，则可能导致财产损失的危险情况。

根据危险级的不同，警告提示的颜色和警告标志等表现方式也不同：



危险

危险的种类和来源

不遵守本提示的后果：有极大可能会造成不可逆转的伤害，甚至会致命。

- 避免危险的措施



警告

危险的种类或来源

不遵守本提示的后果：可能会造成严重伤害，甚至会致命。

- 避免危险的措施



小心

危险的种类或来源

不遵守本提示的后果：可能会造成轻度至中度伤害。

- 避免危险的措施

2.6 警告标志的含义

本文献使用了下列警告标志：

表格 2 ISO 7010 警告标志

警告标志	含义
	常规警告标志
	电压警告
	手部受伤警告
	尖锐物体警告
	高温表面警告
	生物危害警告
	有毒物质警告
	可燃危险物质警告
	腐蚀性物质警告
	光辐射警告
	激光射线警告

根据产品使用目的不同，必须在产品上贴上对应的警告标志。

3 功能说明

3.1 OMNIS 试剂瓶适配器 – 概览

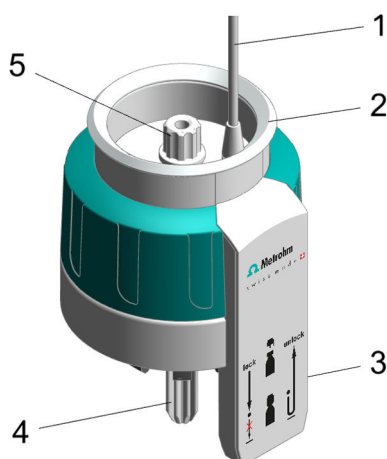


图 1 OMNIS 试剂瓶适配器 – 组成部分

1 线缆	2 状态显示
3 RFID 射频识别读取器	4 吸液管路 6.01600.xxx 的组成部分
5 软管适配器 6.01600.xxx 的组成部分	

3.2 OMNIS Liquid Adapter 试剂瓶适配器 – 功能

原理

在 OMNIS Liquid Adapter 和化学品瓶之间不具备必须在换瓶时松解的固定连接。如此您可轻松地将 OMNIS Liquid Adapter 从一个瓶子换装到另一个瓶子上。

液体传送

在 OMNIS Liquid Adapter 中内置有吸液管路用来进行液体传送。当您将 OMNIS Liquid Adapter 安装到瓶上时，吸液管路会压入化学品瓶的吸液管中。由此可形成密封连接。

无接触的数据传输

瓶盖上关于化学品瓶内容的信息保存在 RFID 射频识别标签中。OMNIS Liquid Adapter 配有一个 RFID 射频识别读取器，可读取这些数据。

固定在 OMNIS Liquid Adapter 上的数据线可将该信息传输到分析设备和软件处。

3.3 系统 - 信号

配备状态显示元件的系统组件通过颜色和/或闪烁方式显示运行状态。各种颜色和闪烁方式的含义参见下表。

视觉信号		含义
	LED 亮起黄色。	系统启动或初始化
	LED 闪烁黄色（缓慢）。	准备建立连接或啮合
	LED 闪烁黄色（快速）。	连接建立过程已启动或者啮合正在进行中
	LED 亮起绿色。	运行就绪
	LED 闪烁绿色（缓慢）。	运行中
	LED 闪烁红色（快速）。	故障或错误

部分系统组件只使用部分所示闪烁方式。

4 供货与包装

4.1 供货

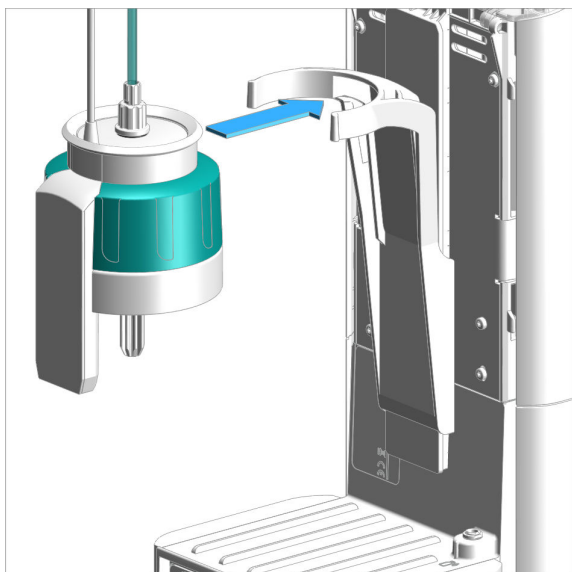
收到后立即检查供货：

- 根据供货单检查供货是否齐全。
- 检查产品是否损坏。
- 若供货不齐全或损坏，请联系区域瑞士万通代表。

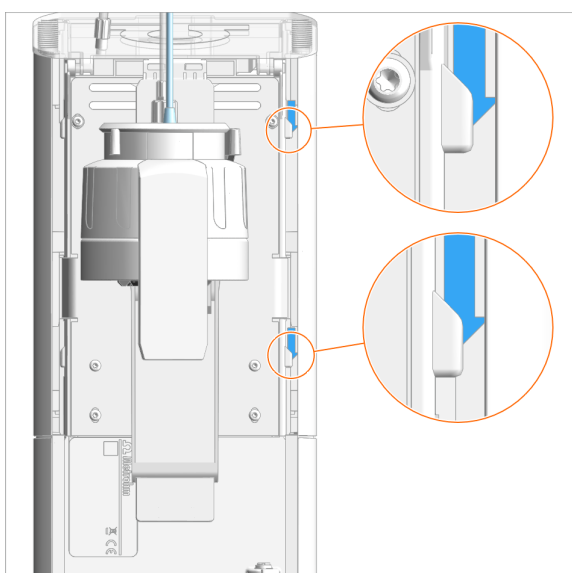
4.2 包装

供货时，产品和附件采用特制包装进行保护。为保证产品的安全运输，请务必保留此包装。若有运输保护螺丝，请将其保留并重复使用。

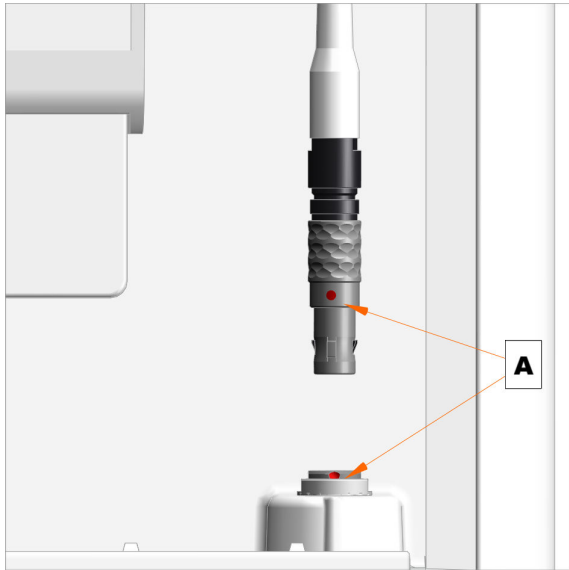
将 OMNIS Liquid Adapter 安装在口口上



将 OMNIS Liquid Adapter 安装至瓶固定件内。



通过右侧电缆槽敷设 OMNIS Liquid Adapter 线缆。同时将线缆推至两个搭片后方。



1. 插头上的红点应与 MSI 插口上的红点对齐 [A]。
2. 插入插头，直到可感觉到卡入。



提示

线缆可轻松插入。

- 如果插头无法轻松插入，不要强行插接！
- 柔和使力将插头稍微左右转动，直到其卡入插口中。

延长线缆

针对 OMNIS Liquid Adapter 具有两种延长线缆长度可选：

表格 3 延□□□

订货号	长度
6.02106.000	55 cm
6.02106.010	2 m



提示

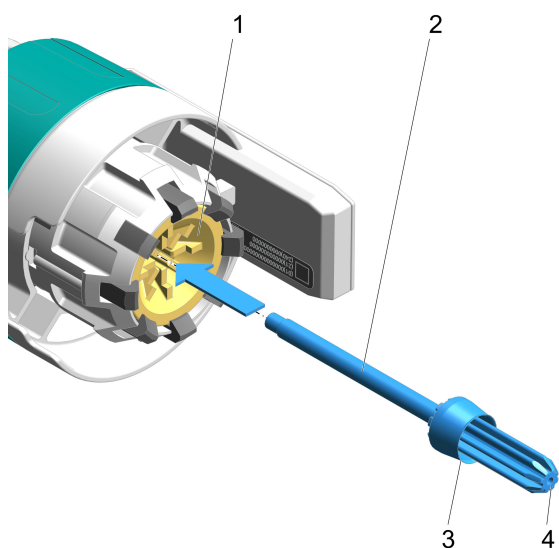
为确保数据传输完整，请仅使用 **一根** 延长线缆。

5.4 装配 OMNIS Liquid Adapter

安装抽吸接口

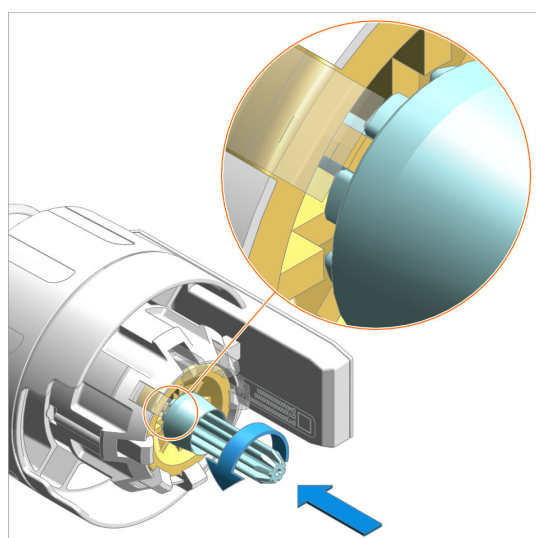
前提：

- 抽吸接头 (6.01602.000) 已重新清洁，其密封唇和密封面均正常无损。
- 将软管适配器从抽吸接头上取下。



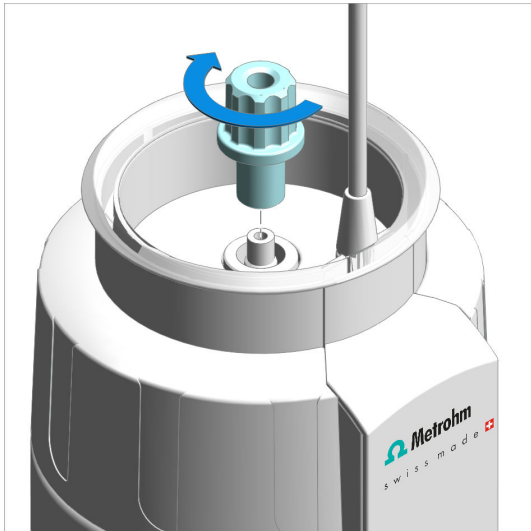
插入吸液管路

将吸液管路 (2) 从下方插入 OMNIS Liquid Adapter 的 (1) 连接圆锥体，此处应当注意，不得损坏密封唇 (3) 和密封面 (4)。



安装吸液管路

1. 进一步推入吸液管路。
2. 略微转动吸液管路，使吸液管路的啮合齿卡入 OMNIS Liquid Adapter 中的间隙内，参见附图。
3. 将吸液管路推入 OMNIS Liquid Adapter 内，直至极限位置。



拧紧软管适配器

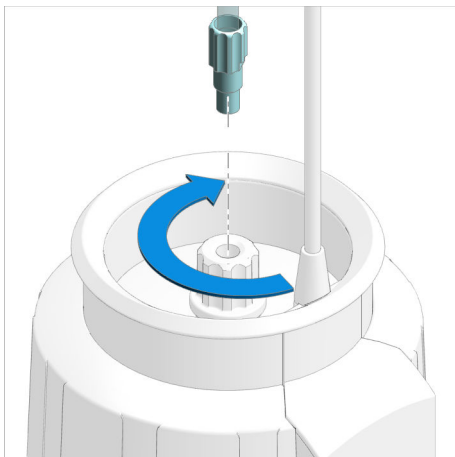
从上方拧紧软管适配器。

□接 FEP 管

附件

- FEP 管，带 M6 接口 (6.1805.XXX)

手动拧紧软管适配器的 FEP 管。




插入线缆

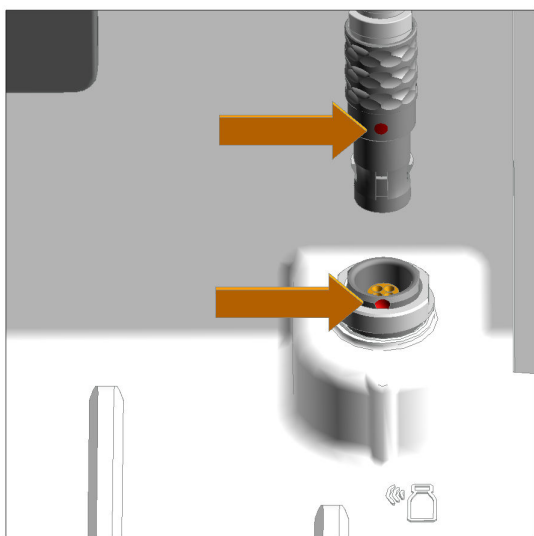
如需将线缆连接至应当接收数据的期望的设备或模块，参见（参见“OMNIS Liquid Adapter – 插入电缆”，第 17 页）。



5.5 OMNIS Liquid Adapter – 插入电缆

OMNIS Liquid Adapter 数据线可将化学品瓶 RFID 射频识别标签上保存的数据发送至系统。因而应当将该系统连接至接收数据的设备或模块上。所有可以接收 OMNIS Liquid Adapter 数据的设备或模块，均配有 MSI 插口并用图标  标识。

插入口



1. 线缆上的红点应与 MSI 插口上的红点对齐。
2. 插入插头，直到可感觉到卡入。



提示

插头可轻松插入。

- 如果插头无法轻松插入，不要强行插接！
- 柔和使力将插头稍微左右转动，直到其卡入插口中。



6 投入运行

6.1 经万通调试首次投入运行

系统投入运行原则上应由区域瑞士万通技术服务代表负责。

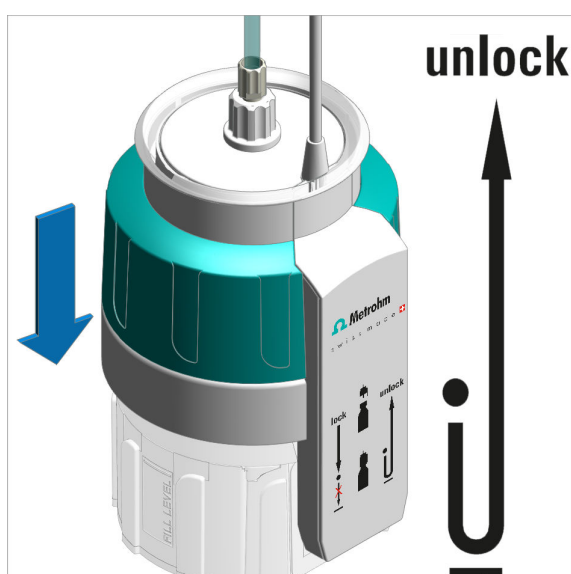
7 操作和运行

7.1 操作

该产品可通过 OMNIS Software 进行操作。关于 OMNIS Software 的更多信息参见 [OMNIS Help](#)。

7.2 脱开 OMNIS Liquid Adapter

脱开 OMNIS Liquid Adapter



1. 按下 OMNIS Liquid Adapter（参见 *OMNIS Liquid Adapter* 上的标注“unlock”）。

可从瓶盖上松解并取下 OMNIS Liquid Adapter。

7.3 连接 OMNIS Liquid Adapter



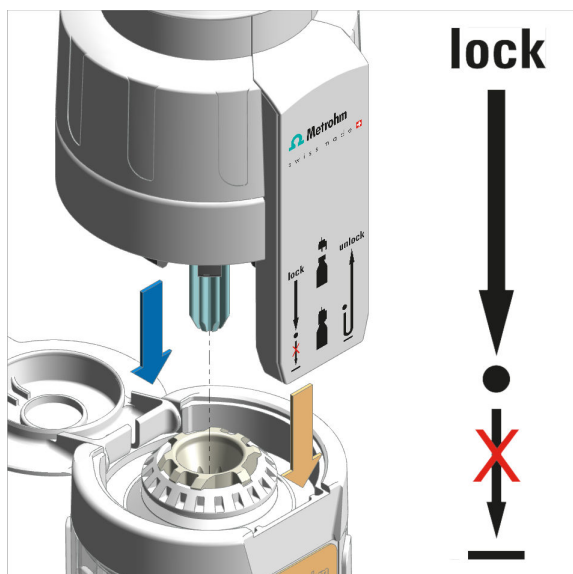
提示

OMNIS Liquid Adapter 仅可与下列瓶盖之一相连接。

- 单用途瓶盖
- 多用途瓶盖（6.01600.100）



□接 OMNIS Liquid Adapter



1. 打开试剂瓶翻盖。
2. 转动 OMNIS Liquid Adapter 试剂瓶适配器，将 OMNIS Liquid Adapter 的 RFID 射频识别读取器与瓶上的 RFID 射频识别标签对齐。
3. 将 OMNIS Liquid Adapter 安装在瓶上，仅按至第一个压力点（参见 OMNIS Liquid Adapter 上的标注“lock”）。

OMNIS Liquid Adapter 将卡入瓶上。

8 保养

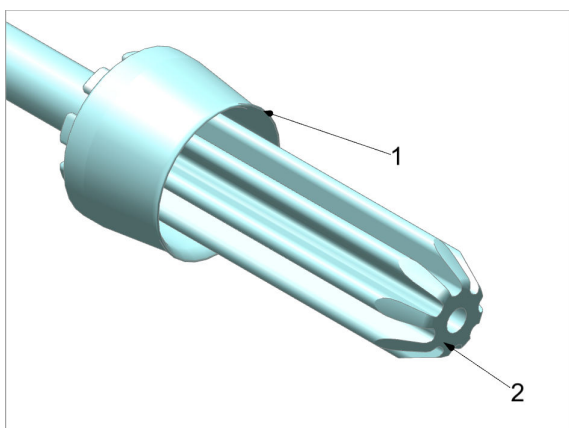
8.1 保养

为避免功能故障并保障长久使用寿命，需定期保养产品。

- 万通建议，由 Metrohm AG 的专业人员进行产品的年度保养维护。若经常使用苛性和腐蚀性化学品工作，则保养间隔时间需缩短。
- 仅执行本说明书中写明的保养工作。关于更多保养和修理工作，请联系区域瑞士万通技术服务代表。区域瑞士万通技术服务代表可随时提供有关万通产品保养和维护的专业指导。
- 仅使用符合生产厂家技术要求的备件。原装备件均可满足这些要求。

8.2 清洁 OMNIS Liquid Adapter

清口吸液管路



1. 用流动水彻底冲洗吸液管路。
用一块无毛湿布擦干。
2. 检查密封唇（1）和密封面（2）是否清洁及完整。

如果无法再清洁吸液管路的密封唇或密封面，请您安装一根新的吸液管路。



清 □ **OMNIS Liquid Adapter**



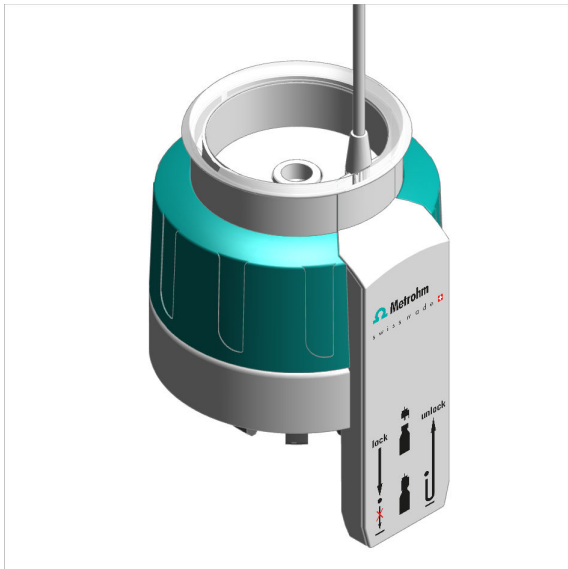
小心

液体渗入会造成设备损坏

液体渗入（例如清洗时）会造成设备损伤或功能故障。

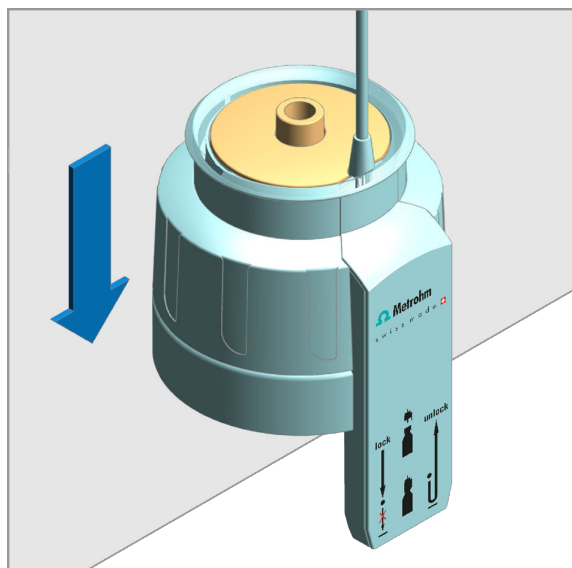
此设备并不防水。清洗时可能会有液体渗入内部并造成损坏（例如电子元件）。

- 切勿在流动水下清洗设备。
- 切勿使用喷洗瓶清洗设备。
- 仅使用湿布巾彻底擦拭设备。



用一块湿布从外部彻底擦拭 OMNIS Liquid Adapter。





1. 为能更好地够及凹下的部分，请将 OMNIS Liquid Adapter 放在桌边上。按下 OMNIS Liquid Adapter 并保持按住。凹下的部件将抬起。
2. 用一块湿布彻底擦拭吸液管路的表面和管筒。
3. 如果管筒内部脏污，则用湿润的棉签擦拭。
4. 松开 OMNIS Liquid Adapter 的外壳。

有机物质污染

如果 OMNIS Liquid Adapter 被有机物质污染，则请用乙醇、甲醇和/或异丙醇进行清洁。



提示

请您不要使用含有丙酮的溶剂清洁 OMNIS Liquid Adapter。丙酮会消蚀 OMNIS Liquid Adapter 的标注。

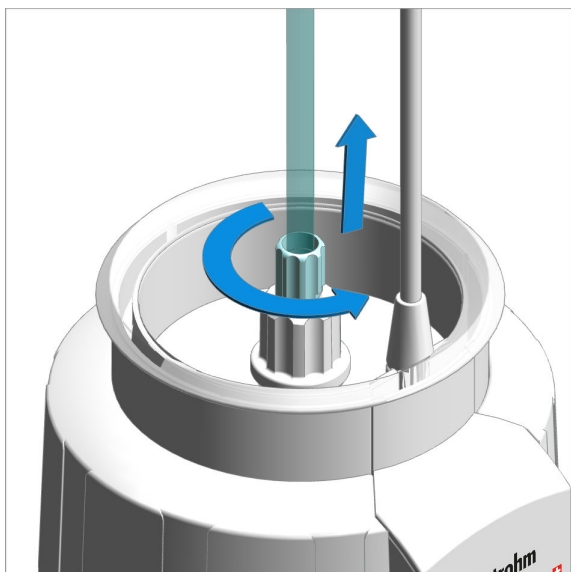
8.3 拆解 OMNIS Liquid Adapter

拆卸吸液管路

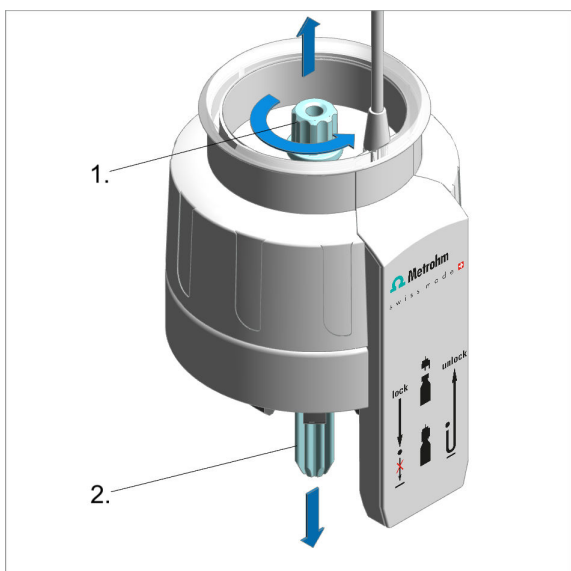


提示

拆解 OMNIS Liquid Adapter 之前拔下线缆。



取下 FEP 管
拧下 FEP 管。



取下吸液管路

1. 拧下软管适配器。
2. 将吸液管路向下拔出。

8.4 OMNIS Liquid Adapter – 更换抽吸接头



小心

密封性出现问题

如果抽吸接头的密封唇或者密封面污染或受损，则无法确保 OMNIS Liquid Adapter 的密封性。

抽吸接头的密封唇以及密封面必须始终保持清洁和完整。

- 每次更换瓶子时均请检查抽吸接头的状态。
- 仅安装一个新的或已清洁过的和完整的抽吸接头。
- 不要使用超过一年时间未使用的抽吸接头。

更口抽吸接口

- 已拆下旧的抽吸接头。
- 抽吸接头已清洁并进行过检查。
- 已有新的抽吸接头 (6.01602.000)。

- 1 按照 **OMNIS Liquid Adapter 装配** 所述更换抽吸接头，参见（参见“装配 OMNIS Liquid Adapter”，第 14 页）。

9 排除故障

故障和错误的信息显示在控制软件或嵌入式软件中（例如在设备的显示屏上），并包含以下信息：

- 故障原因说明（例如驱动装置阻塞）
- 控制器问题的说明（例如参数丢失或无效）
- 解决问题的相关信息

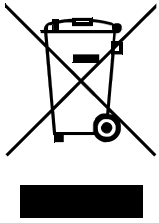
带有状态显示元件的系统组件额外通过闪烁的红色 LED 发出故障和错误信号。

通常只能借助控制软件或嵌入式软件才能排除产品故障（例如初始化、移动到定义位置）。

另□

系统- 信号（参见章节3.3，第10页）

10 废弃物处理



按照规定处置化学品和产品，以减少对环境和人类健康的负面影响。当地政府机关、废弃物处理服务单位或经销商提供有关处置的更详细信息。在欧盟范围内正确处置电气设备，请遵守 WEEE 欧盟指令（WEEE = 废弃电气和电子设备）。



11 技术数据

11.1 环境条件

标称作用范围	+5 至 +45 °C	相对空气湿度 最大为 80%，非冷凝
储存	+5 至 +45 °C	

11.2 OMNIS Liquid Adapter – 供电

额定电压	24 VDC
功率消耗	最大 2 W

11.3 OMNIS Liquid Adapter – 规格

尺寸		
直径	84 mm	
高度	129 mm	不含电缆
深度	86 mm	
重量	210 g	

11.4 OMNIS Liquid Adapter – 外壳

材料		
套子		
适配器	PP	聚丙烯
潮湿部件	PFA	可溶性聚四氟乙烯
IP 防护等级	IP 20	

11.5 OMNIS Liquid Adapter – 接线规格说明

供电

插口

圆插头 4 针，规格
00, 0°

MSI

Metrohm Solution
Identification

电缆类型

电缆表皮为聚氯乙烯
(PVC)，屏蔽型

电缆长度

0.6 m

供自瑞士万通附件

RFID 射频识别

数据传输

无线电

技术

ISO/IEC 14443 A,
MIFARE，感应

频率

13.56 MHz

有效距离

最大 50 mm

11.6 显示屏规格说明

状态显示器

LED

多种颜色