

Adaptador para botella multiuso



6.01601.000

Manual del producto

8.0108.8009ES / 2021-07-23



Metrohm AG
Ionenstrasse
CH-9100 Herisau
Suiza
+41 71 353 85 85
info@metrohm.com
www.metrohm.com

Adaptador para botella multiuso

6.01601.000

Manual del producto

8.0108.8009ES /
2021-07-23

Esta documentación está protegida con derechos de autor. Todos los derechos reservados.

Esta documentación se ha elaborado con la mayor precisión. No obstante puede que haya algún error. Le rogamos nos informe de eventuales errores a la dirección arriba indicada.

Exención de responsabilidad

La garantía no incluye deficiencias que surjan por circunstancias que no sean responsabilidad de Metrohm, tales como un almacenamiento inadecuado, uso inapropiado, etc. Las modificaciones no autorizadas en el producto (por ejemplo, conversiones o accesorios) excluyen cualquier responsabilidad del fabricante por los daños resultantes y sus consecuencias. Deben seguirse estrictamente las instrucciones y notas de la documentación del producto de Metrohm. En caso contrario, queda excluida la responsabilidad de Metrohm.

Índice

| | | |
|----------|--|-----------|
| 1 | Información general | 1 |
| 1.1 | Adaptador para botella multiuso – Descripción del producto | 1 |
| 1.2 | Adaptador para botella multiuso – Versiones de producto | 1 |
| 1.3 | Convenciones gráficas | 1 |
| 1.4 | Información adicional | 2 |
| 1.5 | Accesorios | 2 |
| 2 | Seguridad | 3 |
| 2.1 | Uso adecuado | 3 |
| 2.2 | Responsabilidad del operador | 3 |
| 2.3 | Requisitos exigidos al personal operario | 4 |
| 2.4 | Indicaciones de seguridad | 4 |
| 2.4.1 | Peligros a causa de tensión eléctrica | 4 |
| 2.4.2 | Peligros derivados de sustancias biológicas y químicas | 5 |
| 2.4.3 | Peligros derivados de sustancias altamente inflamables | 5 |
| 2.4.4 | Peligros a causa del derrame de líquidos | 5 |
| 2.4.5 | Peligros durante el transporte del producto | 6 |
| 2.5 | Diseño de las indicaciones de advertencia | 6 |
| 2.6 | Significado de los símbolos de advertencia | 7 |
| 3 | Descripción de funciones | 9 |
| 3.1 | Adaptador para botella multiuso – Visión conjunta | 9 |
| 3.2 | Adaptador para botella multiuso – Función | 10 |
| 4 | Entrega y embalaje | 11 |
| 4.1 | Entrega | 11 |
| 4.2 | Embalaje | 11 |
| 5 | Instalación | 12 |
| 5.1 | Montar el adaptador para botella multiuso | 12 |
| 5.2 | Colocar el adaptador para botella multiuso | 13 |
| 5.3 | Cortar el tubo de aspiración | 15 |
| 6 | Manejo y operación | 16 |
| 6.1 | Manejo | 16 |

1 Información general

1.1 Adaptador para botella multiuso – Descripción del producto

El adaptador para botella multiuso es un adaptador para botella para botellas de laboratorio con una rosca GL 45. Este dispone de una etiqueta RFID describible.

1.2 Adaptador para botella multiuso – Versiones de producto

El producto se suministra en las siguientes versiones:

Tabla 1 Versiones del producto

| Número de artículo | Designación |
|--------------------|---------------------------------|
| 6.01601.000 | Adaptador para botella multiuso |

1.3 Convenciones gráficas

En la documentación se utilizan los siguientes formatos:

| | |
|-------------------------|--|
| (5-12) | Referencia cruzada a la leyenda de una figura El primer número se refiere al número de la figura. El segundo número se refiere al elemento del producto en la figura. |
| 1 | Paso de instrucción Los números indican el orden de los pasos de instrucción. |
| Método | Nombres de parámetros, elementos de menú, pestañas y ventanas de diálogo |
| Archivo ► Nu evo | Ruta del menú |
| [Siguiete] | Botón o tecla |

1.4 Información adicional

La Metrohm Knowledge Base <https://guide.metrohm.com> proporciona la última versión de este documento. Dependiendo del producto, se pueden encontrar más instrucciones, hojas informativas, notas de publicación, etc. La búsqueda de texto completo y los filtros permiten acceder directamente a la información deseada o al documento PDF correspondiente.

1.5 Accesorios

En la página web de Metrohm se puede consultar la información actual sobre el suministro básico y accesorios opcionales. Descargue esta información del modo siguiente:

Descarga de la lista de accesorios

- 1 Acceder al sitio web <https://www.metrohm.com>.
 - 2 Introducir el número de artículo del producto (p. ej. **2.1001.0010**) en el campo de búsqueda.
Aparece el resultado de la búsqueda.
 - 3 Haga clic en el producto.
Se mostrará la información detallada del producto en distintas pestañas.
 - 4 En la pestaña **Accesorios**, haga clic en el enlace para la descarga del PDF.
Se cargará el archivo PDF con los datos de accesorios.
-  Metrohm recomienda descargar la lista de accesorios en Internet, imprimirla y guardarla como referencia.

2 Seguridad

2.1 Uso adecuado

Los productos Metrohm se utilizan para el análisis y el manejo de productos químicos.

Por ello, el uso requiere que el usuario tenga conocimientos básicos y experiencia en la manipulación de productos químicos. Además, se requieren conocimientos sobre la aplicación de las medidas de prevención de incendios prescritas en los laboratorios.

La observación de esta documentación técnica y el cumplimiento de las especificaciones de mantenimiento constituyen una parte importante del uso adecuado.

Cualquier empleo más allá del uso adecuado u otro tipo de uso se considerará un uso incorrecto.

Los datos sobre valores de servicio y valores límite de productos individuales, en caso de que sean relevantes, se incluyen en el apartado "Características técnicas".

El exceso y/o el incumplimiento de los valores límite indicados durante el funcionamiento pone en peligro a las personas y los componentes. El fabricante no asumirá ninguna garantía por los daños debidos al incumplimiento de estos valores límite.

La declaración de conformidad de la UE pierde su validez en caso de realizarse modificaciones en los productos o los componentes.

2.2 Responsabilidad del operador

El operador debe garantizar el cumplimiento de las normas básicas de seguridad laboral y prevención de accidentes en los laboratorios químicos. El operador tiene las siguientes responsabilidades:

- Formar al personal en el manejo seguro del producto.
- Formar al personal en el uso del producto de acuerdo con la documentación del usuario (por ejemplo, instalación, funcionamiento, limpieza, eliminación de fallos).
- Formar al personal en las normas básicas de seguridad laboral y prevención de accidentes.
- Proporcionar equipo de protección personal (por ejemplo, gafas de seguridad, guantes).
- Proporcionar herramientas y equipos adecuados para realizar el trabajo de forma segura.



El producto solo puede utilizarse cuando está en perfecto estado. Las siguientes medidas son necesarias para garantizar el funcionamiento seguro del producto:

- Comprobar el estado del producto antes de utilizarlo.
- Solucionar inmediatamente los defectos y las averías.
- Mantener y limpiar el producto regularmente.

2.3 Requisitos exigidos al personal operario

Únicamente el personal cualificado puede manejar el producto. El personal cualificado son las personas que cumplen los siguientes requisitos:

- Conocer y cumplir la normativa básica sobre seguridad laboral y prevención de accidentes en los laboratorios químicos.
- Disponer de conocimientos sobre la manipulación de productos químicos peligrosos. El personal es capaz de reconocer y evitar posibles peligros.
- Disponer de conocimientos sobre la aplicación de medidas de protección contra incendios para laboratorios.
- Utilizar y entender correctamente la información relevante para la seguridad. El personal puede manejar el producto con seguridad.
- Leer y comprender la documentación del usuario. El personal maneja el producto según las instrucciones de la documentación del usuario.

2.4 Indicaciones de seguridad

2.4.1 Peligros a causa de tensión eléctrica

El contacto con la tensión eléctrica puede causar lesiones graves o la muerte. Para evitar los peligros derivados de la tensión eléctrica, tenga en cuenta lo siguiente:

- Utilice el producto solo cuando esté en perfectas condiciones. La carcasa también debe estar intacta.
- Utilice el producto solo con las fundas colocadas. Si las cubiertas están dañadas o faltan, desconecte el producto del suministro eléctrico y póngase en contacto con el representante de servicio regional de Metrohm.
- Componentes conductivos (por ejemplo, fuente de alimentación, cable de alimentación, tomas de conexión) contra la humedad.
- Encargue siempre los trabajos de mantenimiento y las reparaciones de los componentes eléctricos a un representante de servicio regional de Metrohm.

- Desconecte el producto del suministro eléctrico inmediatamente si se produce al menos uno de los siguientes casos:
 - La carcasa está dañada o abierta.
 - Los componentes conductivos están dañados.
 - Ha penetrado la humedad.

2.4.2 Peligros derivados de sustancias biológicas y químicas

El contacto con sustancias biológicas peligrosas puede provocar intoxicaciones por toxinas o infecciones por microorganismos. El contacto con sustancias químicas agresivas puede provocar intoxicaciones o quemaduras químicas. Para evitar los riesgos derivados de sustancias biológicas o químicas peligrosas, considere lo siguiente:

- Etiquete el producto de acuerdo con la normativa si se utiliza para sustancias con potencial de riesgo químico que generalmente están sujetas a la normativa de sustancias peligrosas.
- Use equipo de protección individual (por ejemplo, gafas de protección, guantes).
- Utilice el extractor al trabajar con sustancias peligrosas de vaporización.
- Elimine las sustancias peligrosas de acuerdo con la normativa.
- Limpie y desinfecte las superficies contaminadas.
- Utilice solo productos de limpieza que no activen ninguna reacción secundaria indeseada con los materiales que deben limpiarse.
- Elimine los materiales con contaminación química conforme a la normativa (p. ej., el material de limpieza).
- En caso de devolución a Metrohm AG o a un representante regional de Metrohm, proceda del modo siguiente:
 - Descontamine el producto o sus componentes.
 - Elimine el etiquetado de las sustancias peligrosas.
 - Redacte una declaración de descontaminación y adjúntela al producto.

2.4.3 Peligros derivados de sustancias altamente inflamables

El uso de sustancias o gases altamente inflamables puede provocar incendios o explosiones. Para evitar los peligros de las sustancias altamente inflamables, considere lo siguiente:

- Evite las fuentes de ignición.
- Utilice una protección de tierra.
- Utilice un extractor.

2.4.4 Peligros a causa del derrame de líquidos

El escape de líquidos puede causar lesiones y dañar el producto. Para evitar los peligros de las fugas de líquidos, considere lo siguiente:

- Compruebe regularmente que el producto y los accesorios no tengan fugas ni conexiones sueltas.

PELIGRO

Naturaleza y origen del peligro

Consecuencias de la inobservancia de la indicación: es muy probable que se produzca una lesión irreversible, con posible resultado de muerte.

- Medidas para evitar el peligro

ADVERTENCIA

Naturaleza u origen del peligro

Consecuencias de la inobservancia de la indicación: es posible que se produzca una lesión grave, con posible resultado de muerte.

- Medidas para evitar el peligro

ATENCIÓN

Naturaleza u origen del peligro







Consecuencias de la inobservancia de la indicación: es posible que se produzcan lesiones de leves a moderadas.

- Medidas para evitar el peligro






2.6 Significado de los símbolos de advertencia

Esta documentación utiliza los siguientes símbolos de advertencia:

Tabla 2 Símbolos de advertencia según la norma ISO 7010

| Símbolos de advertencia | Significado |
|---|--------------------------------------|
|  | Símbolos de advertencia generales |
|  | Advertencia de tensión eléctrica |
|  | Advertencia de lesiones en las manos |
|  | Advertencia de objeto puntiagudo |
|  | Advertencia de superficie caliente |
|  | Advertencia de riesgo biológico |



| Símbolos de advertencia | Significado |
|---|---------------------------------------|
|  | Advertencia de sustancias tóxicas |
|  | Advertencia de sustancias inflamables |
|  | Advertencia de sustancias corrosivas |
|  | Advertencia de radiación óptica |
|  | Advertencia de radiación láser |

Dependiendo del uso previsto del producto, deben colocarse los adhesivos de símbolo de advertencia adecuados en el producto.

3 Descripción de funciones

3.1 Adaptador para botella multiuso – Visión conjunta

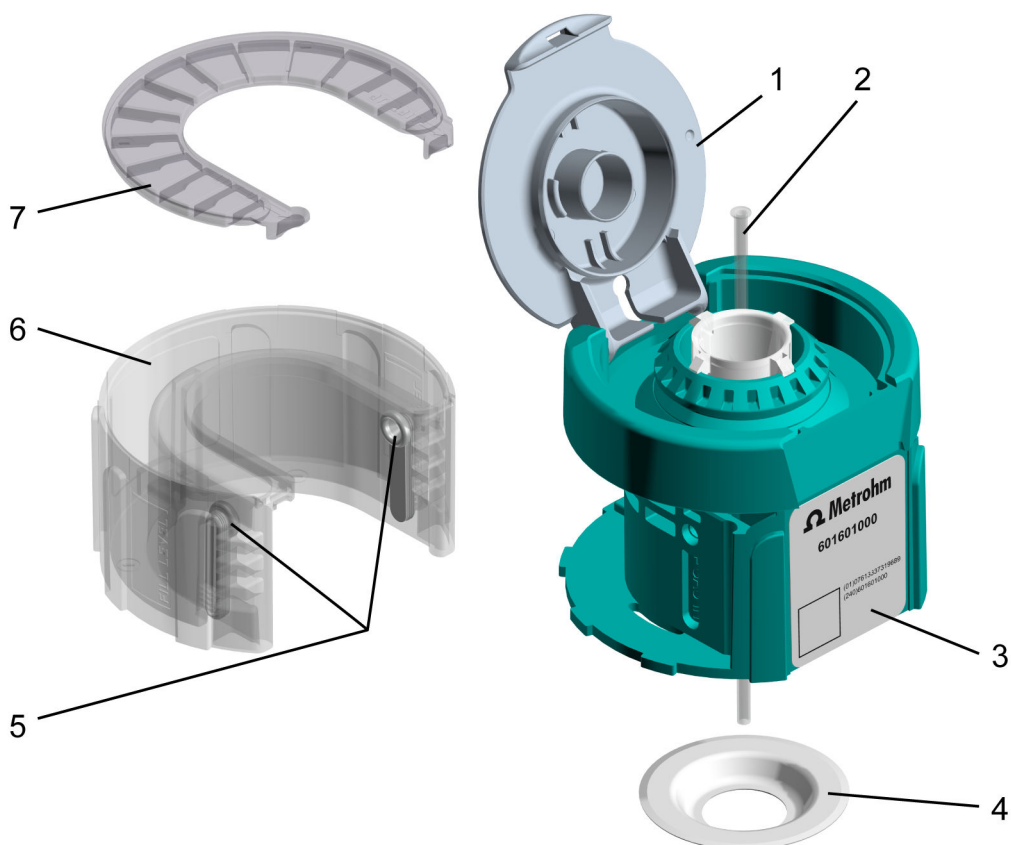


Figura 1 Adaptador para botella multiuso, completo (6.01601.000)

| | |
|--|--|
| 1 Tapa de apertura y cierre | 2 Tubo de aspiración Tubo de aspiración (6.1819.020) |
| 3 Etiqueta RFID Chip RFID para la transmisión de datos sin contacto. | 4 Anillo para juntas de PTFE Anillo para juntas de PTFE (6.02701.010) |
| 5 Inserto del cartucho de absorción (2 unidades) | 6 Carcasa del cartucho de absorción |
| 7 Tapa del cartucho de absorción | 5 ... 7 cartucho de absorción, completo Cartucho de absorción, completo (6.02701.000) |



3.2 Adaptador para botella multiuso – Función

El adaptador para botella multiuso es un adaptador para botellas de laboratorio con una rosca GL 45. Para botellas de laboratorio con otra rosca se suministran los adaptadores de rosca adecuados (6.1616.0X0).

El adaptador para botella dispone de una etiqueta RFID. En la etiqueta RFID se puede guardar información sobre el contenido de la botella. Gracias a ello se simplifica la identificación de la solución en una botella.

El adaptador para botella también puede reutilizarse varias veces para distintas soluciones. La información en la etiqueta RFID puede modificarse. Para describir y leer la información en la etiqueta RFID se utiliza el adaptador OMNIS Liquid Adapter, que establece la conexión a OMNIS Software.

Otras de las características del adaptador para botella son:

- Se pueden introducir o sustituir distintos materiales absorbentes o materiales de adsorción (sorbentes).
- Con la tapa de apertura y cierre pueden cerrarse las botellas que no se estén utilizando.

4 Entrega y embalaje

4.1 Entrega

Revise la entrega inmediatamente después de recibirla:

- Compruebe la integridad de la entrega mediante el albarán de entrega.
- Compruebe si el producto está dañado.
- Si la entrega está incompleta o dañada, póngase en contacto con el representante regional de Metrohm.

4.2 Embalaje

El producto y los accesorios se suministran en un embalaje especial muy bien protegido. Asegúrese de conservar este embalaje para garantizar un transporte seguro del producto. Si existe un tornillo fijador de transporte, guárdelo también y reutilícelo.

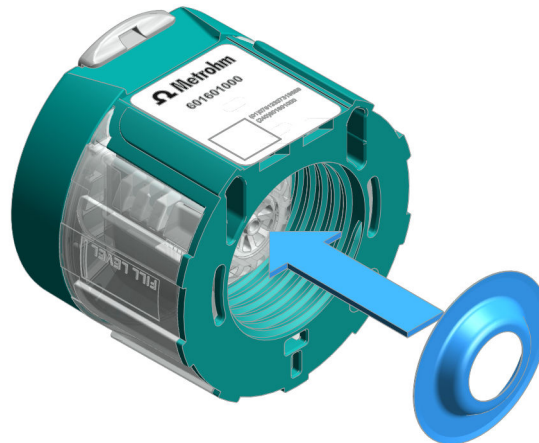


5 Instalación

5.1 Montar el adaptador para botella multiuso

Accesorios necesarios:

Anillo para juntas de PTFE (6.02701.010)



1 Insertar el anillo para juntas de PTFE

Inserte el anillo para juntas de PTFE desde abajo en el adaptador para botella.

El anillo para juntas de PTFE se presiona en la posición correcta en la botella al enroscar el adaptador para botella.

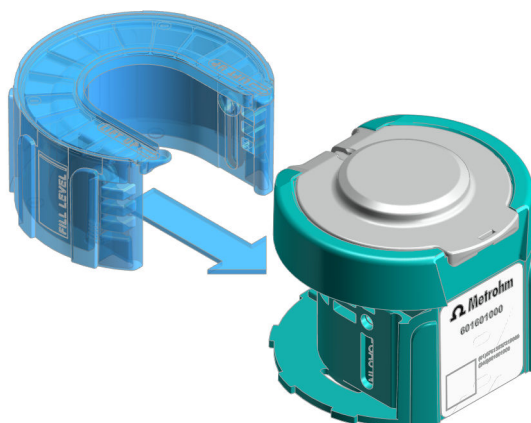
2 Retirar el cartucho de absorción

(véase "Liberación del cartucho de absorción", capítulo 7.2, página 18)

3 Llenar el cartucho de absorción

(véase "Sustituir el material absorbente", capítulo 7.3, página 19)

4 Inserir el cartucho de absorción



Inserir el cartucho de absorción en el adaptador para botella.

5.2 Colocar el adaptador para botella multiuso

⚠ ATENCIÓN

Falta de estanqueidad

Un manejo incorrecto puede provocar una falta de estanqueidad del adaptador para botella multiuso.

- Antes de colocar el adaptador para botella, retire el anillo antivertido de la botella.

Requisito:

- El anillo antivertido está retirado de la botella.
- La longitud del tubo de aspiración se adapta a la botella utilizada. *(véase "Cortar el tubo de aspiración", capítulo 5.3, página 15)*
- Se ha insertado el anillo para juntas de PTFE.

Accesorios necesarios:

Tubo de aspiración, p. ej. para botella de 1 L (6.1819.020) o más largo para cortar (6.1829.020)

- 1** Abra la tapa de apertura y cierre del adaptador para botella.



2

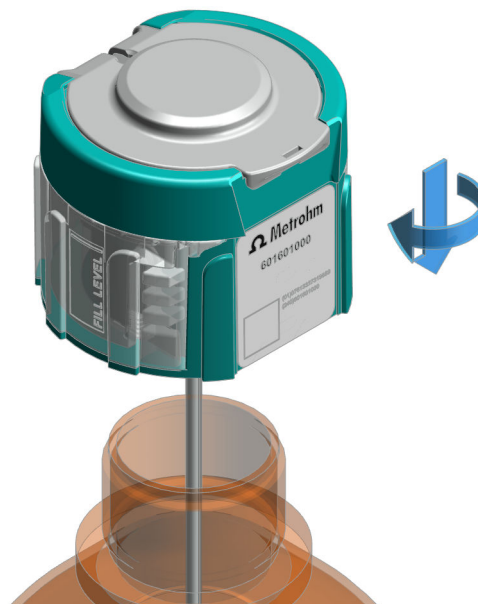


Introduzca el tubo de aspiración arriba en el adaptador para botella.

3

Baje el tubo de aspiración desde abajo hasta el tope en el adaptador para botella. Al hacerlo, procure que la trompeta de tubo del tubo de aspiración no resulte dañada.

4



Enrosque el adaptador para botella en la botella y apriételo con la mano. Preste atención a que el extremo del tubo de aspiración solo se apoye ligeramente en el fondo de la botella y no se doble.



5.3 Cortar el tubo de aspiración

El tubo de aspiración (6.1819.020) para el adaptador para botella tiene una longitud de 250 mm. Este se adapta a una botella de laboratorio con 1 litro de contenido.

Accesorios necesarios:

cuchillo afilado

- 1** En caso de que el adaptador para botella tenga que utilizarse en una botella con un volumen inferior a 1 L, acorte el tubo de aspiración a la longitud adecuada.
- 2** En caso de que el adaptador para botella tenga que utilizarse en una botella más grande, acorte un tubo de aspiración más largo (6.1829.020) a la longitud adecuada.
- 3** Después de acortar el tubo de aspiración, ajuste la nueva longitud del tubo en OMNIS Software, en **Propiedades** ► **Datos específicos**, véase [Metrohm Knowledge Base](#).

6 Manejo y operación

6.1 Manejo

El producto puede manejarse mediante OMNIS Software. Se puede consultar información y funciones adicionales sobre OMNIS Software en [OMNIS Help](#).

6.2 Configurar el adaptador para botella multiuso

La etiqueta RFID del adaptador para botella se puede describir de manera electrónica con OMNIS Software, véase [Metrohm Knowledge Base](#).

6.3 Adaptador para botella multiuso – Conexión/liberación del suministro de gas protector



ATENCIÓN

Peligro de sufrir lesiones a causa de la pulverización o el vertido de sustancias peligrosas

Lesiones y/o daños a causa del contacto con sustancias peligrosas. Si en el conector **GAS IN** hay una sobrepresión de ≥ 30 mbar y se retira el tubo de aspiración del adaptador para botella, pueden verse o pulverizarse sustancias peligrosas.

- Ajuste una presión de trabajo de máx. 20 mbar en el conector **GAS IN** y asegure el suministro de gas para evitar un desajuste de la presión.
- No libere el tubo de aspiración bajo presión. Detenga el suministro de gas antes de liberar el tubo de aspiración.

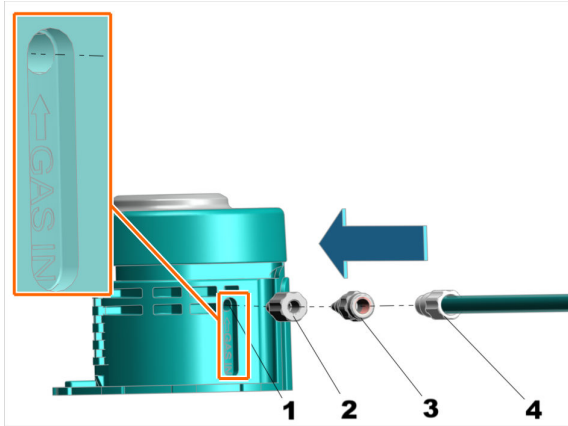
Conexión del suministro de gas protector

Requisitos previos:

El cartucho de absorción se ha retirado y el tubo está conectado en el suministro de gas protector.

Accesorios:

- Acoplamiento Luer/UNF (6.2744.020)
- Adaptador UNF 10/32 exterior/M6 interior (6.2744.200)
- Llave de boca para boquilla (6.2739.000)



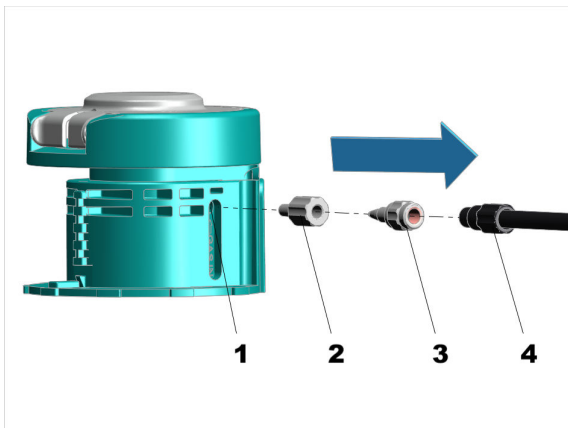
- Sujete con una mano el adaptador para botella multiuso.
- Inserte de forma fija el acoplamiento Luer/UNF (2) con la punta cónica en el orificio **GAS IN (1)** del adaptador para botella multiuso.
- Inserte el adaptador (3) en el acoplamiento Luer/UNF (2) y atorníllelo con la llave de boca.
- Atornille el tubo con la rosca (4) en el adaptador (3) con la llave de boca.

i Solo después de haber atornillado el adaptador para botella multiuso en la botella de muestra, puede encenderse el suministro de gas.
En el conector GAS IN no deben superarse los 20 mbar de sobrepresión.

Liberación del suministro de gas protector

Requisitos previos:

El suministro de gas está desconectado. El tubo de suministro de gas con sus accesorios está conectado en el conector **GAS IN**.



- Sujete con una mano el adaptador para botella multiuso.
- Gire ligeramente y extraiga el acoplamiento Luer(2) del orificio **GAS IN (1)**. Necesitará ejercer un poco de fuerza.
- Desatornille el tubo con la rosca (4) del adaptador Luer (3) con la llave de boca.
- Desatornille el adaptador Luer (3) del acoplamiento Luer (2) con la llave de boca.

7 Mantenimiento

7.1 Mantenimiento

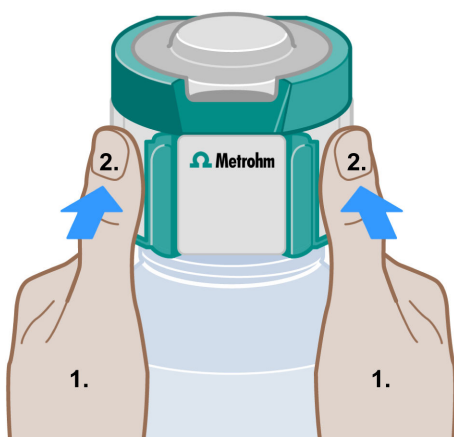
Para evitar fallos de funcionamiento y garantizar una larga vida útil, realice el mantenimiento del producto con regularidad.

- Metrohm recomienda que el personal especializado de Metrohm AG dé mantenimiento a los productos como parte de un servicio anual. Si se utilizan frecuentemente productos químicos corrosivos y cáusticos, es necesario reducir los intervalos de mantenimiento.
- Realice únicamente los trabajos de mantenimiento descritos en estas instrucciones. Para otros trabajos de mantenimiento y reparaciones, póngase en contacto con el representante de servicio regional de Metrohm. Este representante se encuentra en todo momento a su disposición para asesorarle profesionalmente sobre el mantenimiento de todos los productos Metrohm.
- Utilice únicamente piezas de recambio que cumplan los requisitos técnicos del fabricante. Las piezas de recambio originales siempre cumplen estos requisitos.

7.2 Liberación del cartucho de absorción

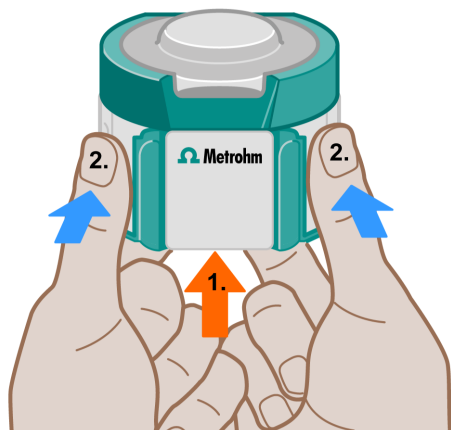
Para liberar el cartucho de absorción se ofrecen dos versiones, en función de si el adaptador para botella multiuso está montado en una botella o si el adaptador para botella multiuso se halla solo.

El adaptador para botella multiuso está montado en la botella



1. Mirando hacia la etiqueta RFID, sujete arriba la botella a izquierda y derecha con las palmas de la mano.
2. Presione simultáneamente con los dos pulgares a izquierda y derecha contra las curvaturas del cartucho de absorción hasta que se suelte.
3. Extraiga completamente el cartucho de absorción suelto con una mano.

El adaptador para botella multiuso se halla solo



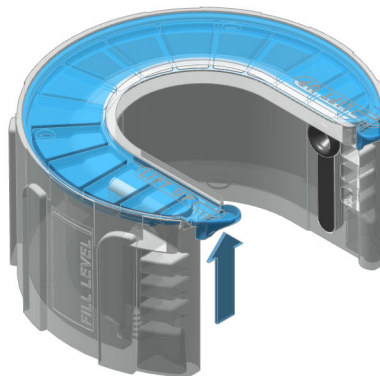
1. Mirando hacia la etiqueta RFID agarre por abajo con los dos dedos índices el adaptador para botella multiuso y sujételo bien.
2. Presione simultáneamente con los dos pulgares a izquierda y derecha contra las curvaturas del cartucho de absorción hasta que se suelte.
3. Extraiga completamente el cartucho de absorción suelto con una mano.

7.3 Sustituir el material absorbente

Requisitos previos:

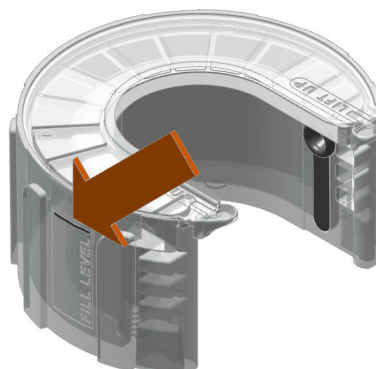
El cartucho de absorción se ha retirado del adaptador para botella multiuso. (véase "*Liberación del cartucho de absorción*", capítulo 7.2, página 18)

1 Retirar la tapa del cartucho de absorción



- Con el pulgar y el dedo índice de una mano presione hacia arriba con cuidado la pestaña de la tapa hasta que esta se suelte.
- Retire completamente la tapa de la carcasa del cartucho de absorción.
- Vacíe el cartucho de absorción si está lleno.

2 Introducir el material absorbente



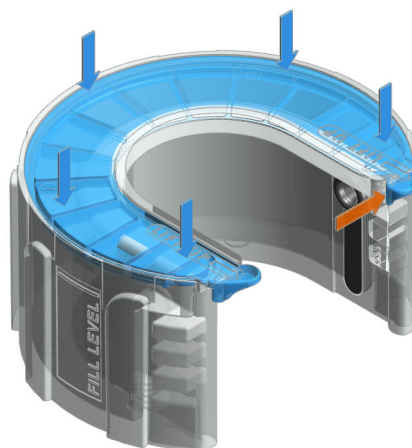
Llene el cartucho de absorción con un sorbente (material absorbente o material de adsorción) necesario para el reactivo:

- Tamiz molecular para soluciones sensibles a la humedad (p. ej. soluciones KF).
- Cal sodada para sosa cáustica (adsorción CO₂).

Llene el sorbente hasta como mínimo la marca **FILL LEVEL**.

Si el cartucho de absorción se ha llenado hasta la marca **FILL LEVEL**, incluye entre 27 y 28 cm³ de sorbente.

3 Cerrar la tapa del cartucho de absorción



i Asegúrese de que la superficie de junta entre la carcasa y la tapa esté limpia, seca y que no presente restos de material de llenado.

- Coloque en el centro la tapa sobre la carcasa del cartucho de absorción (véanse las flechas azules).

- Presione con los dos pulgares por atrás el centro de la tapa y, a continuación, presione hacia delante ambos pulgares simultáneamente a lo largo de la tapa hasta que esta se haya encajado (véanse las flechas azules).
- La pestaña de la tapa debe encajar en la parte delantera de la ranura de carcasa (véase la flecha naranja).

Sugerencia:

Anote por fuera en la carcasa del cartucho de absorción (campo cuadrado) la fecha de llenado al sustituir el sorbente. La fecha se puede escribir en la etiqueta RFID mediante OMNIS Software.

7.4 Kit de reparación para la tapa de apertura y cierre (con anillo para juntas)

i La tapa de apertura y cierre con el anillo para juntas se sustituye por una nueva tapa de apertura y cierre sin anillo para juntas. La nueva tapa de apertura y cierre cuenta con un casquillo de acoplamiento adecuado.

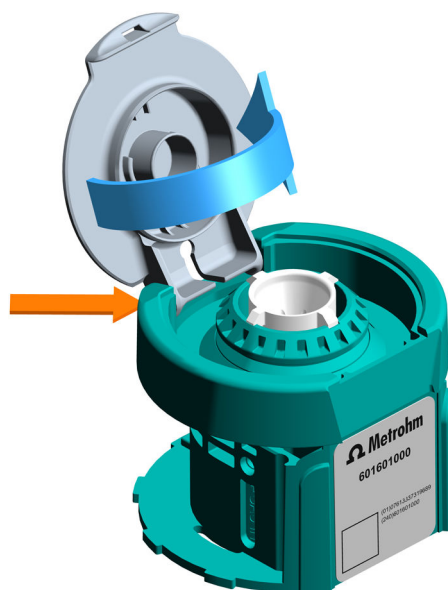
La nueva tapa de apertura y cierre se debe utilizar con el casquillo de acoplamiento correspondiente para alcanzar suficiente estanqueidad. Las dos piezas se suministran en el kit de reparación (6.05700.260).

7.5 Retirar y montar la tapa de apertura y cierre

Si la tapa de apertura y cierre molesta durante el funcionamiento puede retirarse con un fuerte movimiento manual.

Retirar la tapa de apertura y cierre

- 1 Abrir la tapa de apertura y cierre.
- 2 **i** Para retirar la tapa de apertura y cierre es necesario ejercer un poco de fuerza. La tapa de apertura y cierre se ha diseñado de modo que no pueda romperse al retirarla.



- Presione con el pulgar desde el exterior la bisagra de la tapa de apertura y cierre.
- Retire la tapa de apertura y cierre con un fuerte movimiento giratorio separándola del anclaje.

3 Guarde la tapa de apertura y cierre y vuelva a montarla en caso necesario.

Montar la tapa de apertura y cierre

1



- Encaje el primer botón de la tapa de apertura y cierre en la cavidad correspondiente del adaptador para botella.
- En la otra parte de la tapa de apertura y cierre ejerza presión controlada desde el interior del adaptador para botella hasta que el segundo botón salte entrando en la cavidad correspondiente.

7.6 Limpiar el adaptador para botella multiuso



ADVERTENCIA

Sustancias químicas peligrosas

El contacto con sustancias químicas agresivas puede provocar intoxicaciones o quemaduras químicas.

- Use equipo de protección individual (por ejemplo, gafas de protección, guantes).
- Utilice el extractor al trabajar con sustancias peligrosas de vaporización.
- Limpie las superficies sucias.
- Utilice solo productos de limpieza que no activen ninguna reacción secundaria indeseada con los materiales que deben limpiarse.
- Elimine los materiales con contaminación química (por ejemplo, el material de limpieza) conforme a la normativa.

7.6.1 Desmontar el adaptador para botella multiuso



ATENCIÓN

Peligro de sufrir lesiones a causa de la pulverización o el vertido de sustancias peligrosas

Lesiones y/o daños a causa del contacto con sustancias peligrosas.

Si suelta las conexiones de tubo o la tapa, pueden verterse o pulverizarse sustancias peligrosas.

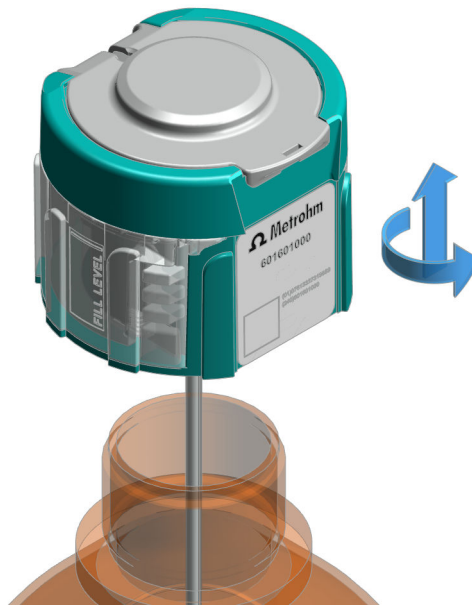
- No suelte las conexiones de tubo bajo presión.
- No libere los tubos bajo presión.
- Extraiga los extremos de tubo con cuidado de los recipientes.
- Deje que los líquidos de los tubos se viertan con cuidado en los recipientes correspondientes.
- Las puntas de bureta deben sobresalir en un recipiente.
- Use el equipo de protección.

Requisito:



El adaptador OMNIS Liquid Adapter está desacoplado.


1



Desatornille y retire el adaptador para botella.

En caso necesario, extraiga con cuidado el tubo de aspiración de la botella. (véase "Desmontar el adaptador para botella multiuso", capítulo 7.6.2, página 24)

7.6.2 Desmontar el adaptador para botella multiuso

-  Para garantizar la estanqueidad del adaptador para botella, tras la limpieza todas las piezas internas deben volver a insertarse en el mismo adaptador para botella.

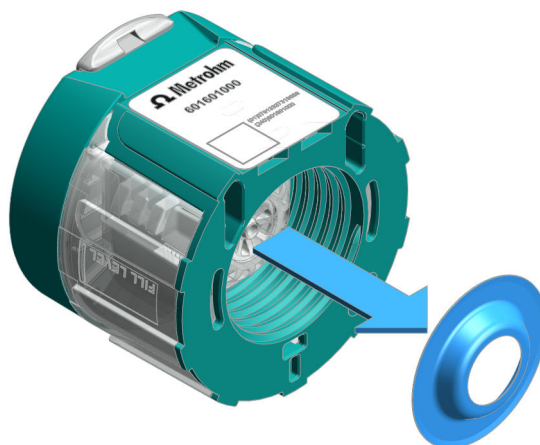


1 Retirar el tubo de aspiración



- Extraiga el tubo de aspiración del adaptador para botella.
- Compruebe si la trompeta de tubo del tubo de aspiración presenta daños. Si la trompeta de tubo está dañada, sustituya el tubo de aspiración.

2 Retirar el anillo para juntas de PTFE

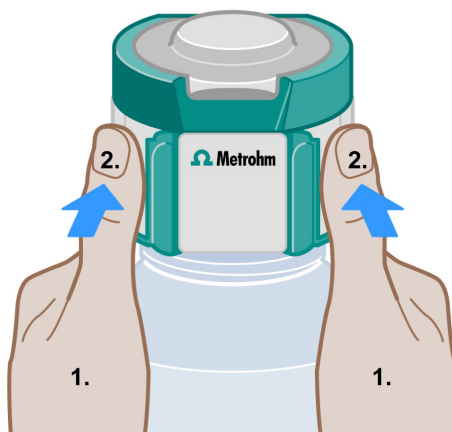


- i** Sustituya el anillo para juntas de PTFE si ese anillo se ha retirado más de 20 veces.

Extraiga hacia abajo el anillo para juntas de PTFE para sacarlo del adaptador para botella.

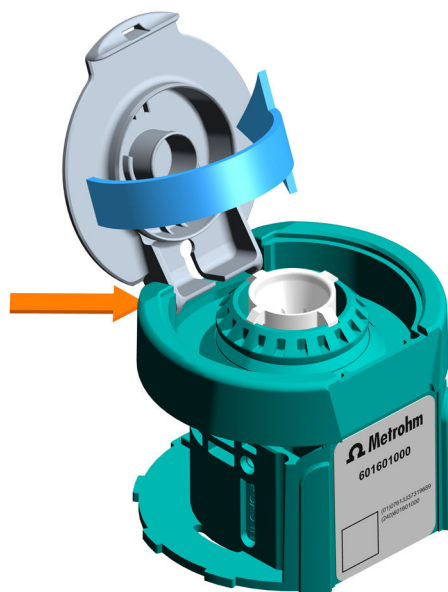


3 Retirar el cartucho de absorción



(véase "Liberación del cartucho de absorción", capítulo 7.2, página 18)

4 Retirar la tapa de apertura y cierre



(véase "Retirar y montar la tapa de apertura y cierre", capítulo 7.5, página 21)



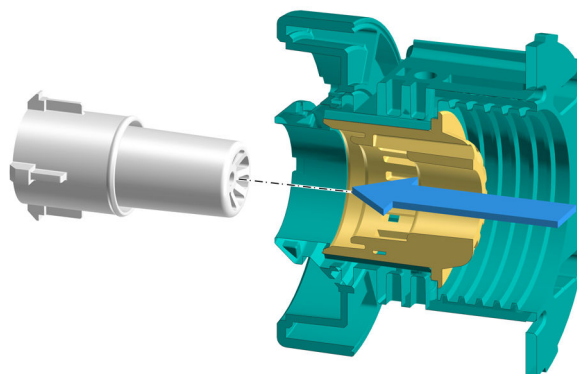
5 Retirar el casquillo de acoplamiento

⚠ ATENCIÓN

Falta de estanqueidad

La retirada del conducto de aire provoca la falta de estanqueidad del adaptador para botella.

- Deje siempre el conducto de aire (véase la coloración amarilla) en el adaptador para botella.



Presione hacia fuera desde abajo el casquillo de acoplamiento y sujételo arriba.

- 6** Guarde el casquillo de acoplamiento retirado con el adaptador para botella correspondiente, de modo que el adaptador para botella siempre se utilice únicamente junto con este casquillo de acoplamiento.

7.6.3 Limpiar el adaptador para botella multiuso

⚠ ATENCIÓN

Falta de estanqueidad

Un manejo inadecuado puede provocar una falta de estanqueidad en el adaptador para botella multiuso y sus componentes.

- El adaptador para botella multiuso y sus componentes solo deben limpiarse manualmente con agua desionizada. La limpieza en lavavajillas puede provocar una falta de estanqueidad en el adaptador para botella multiuso y sus componentes.

Limpiar el adaptador para botella multiuso

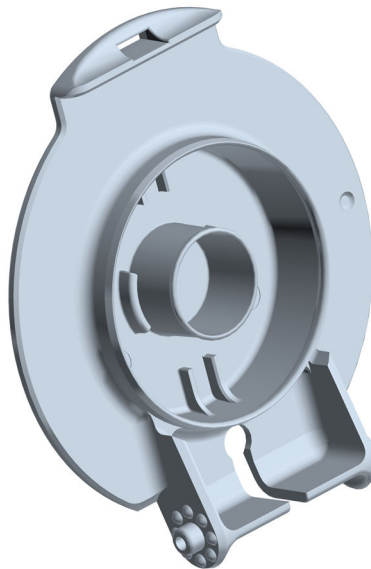
Requisito:



- El adaptador para botella multiuso se ha retirado de la botella. (véase "Desmontar el adaptador para botella multiuso", capítulo 7.6.1, página 23)
- El adaptador para botella multiuso está desmontado, es decir, el cartucho de absorción y el casquillo de acoplamiento están separados. (véase "Desmontar el adaptador para botella multiuso", capítulo 7.6.2, página 24)

- 1 Lave bien el adaptador para botella multiuso con agua desionizada.
- 2 Deje secar el adaptador para botella multiuso a temperatura ambiente unas 24 horas.

Limpiar la tapa de apertura y cierre

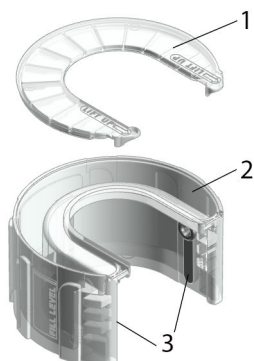


Requisito:

El adaptador para botella multiuso se ha retirado de la botella. (véase "Desmontar el adaptador para botella multiuso", capítulo 7.6.1, página 23)

- 1 Lave bien la tapa de apertura y cierre con agua desionizada. En el caso de suciedad muy incrustada utilice etanol.
- 2 Deje secar la tapa de apertura y cierre a temperatura ambiente unas 24 horas.

Limpiar y revisar el cartucho de absorción



Requisito:

- El adaptador para botella multiuso se ha retirado de la botella. (véase *"Desmontar el adaptador para botella multiuso"*, capítulo 7.6.1, página 23)
- El cartucho de absorción se ha retirado del adaptador para botella multiuso. (véase *"Liberación del cartucho de absorción"*, capítulo 7.2, página 18)

- 1** Retire la tapa del cartucho de absorción (1).
- 2** Vacíe el sorbente de la carcasa del cartucho de absorción (2).
- 3** Compruebe si hay daños en los insertos del cartucho de absorción (3), pero no los retire.
- 4** Lave el cartucho de absorción con agua desionizada.
- 5** Limpie las superficies de los insertos del cartucho de absorción con agua desionizada o etanol.
- 6** Deje secar el cartucho de absorción a temperatura ambiente unas 24 horas.

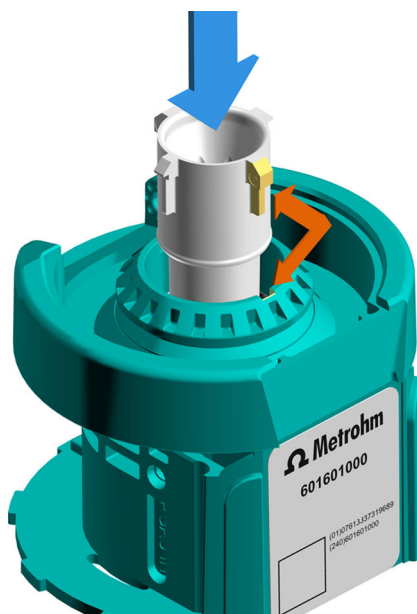
Las superficies de los insertos del cartucho de absorción deben estar limpias, sin polvo y secas.

7.6.4 Monte el adaptador para botella multiuso

Requisito:

- El casquillo de acoplamiento está limpio.
- El labio de estanqueidad del casquillo de acoplamiento no presenta daños.

1 Insertar el casquillo de acoplamiento



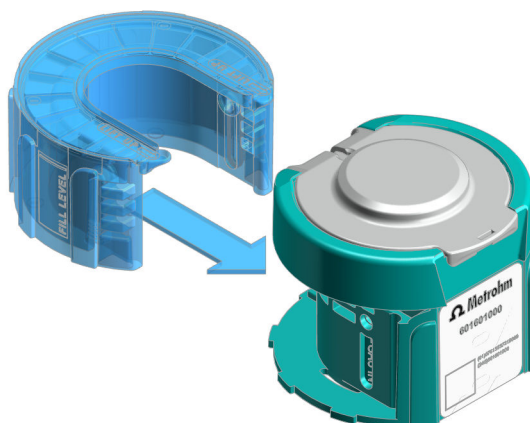
- Inserte el casquillo de acoplamiento desde arriba en el adaptador para botella.
- Encaje las elevaciones en las cavidades del adaptador para botella.
- Inserte presionando el casquillo de acoplamiento hasta el tope en el adaptador para botella.

2 Montar la tapa de apertura y cierre

(véase "Retirar y montar la tapa de apertura y cierre", capítulo 7.5, página 21)

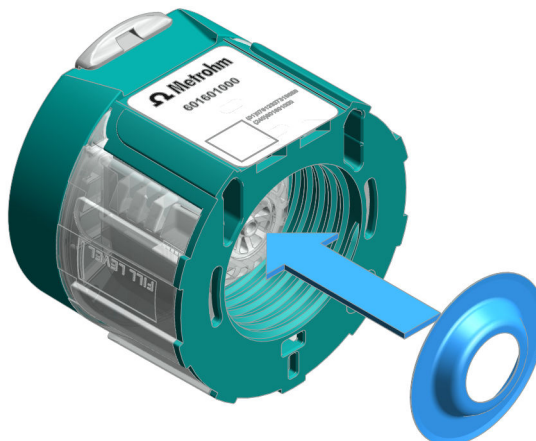


3 Insertar el cartucho de absorción



Insertar el cartucho de absorción en el adaptador para botella.

4 Insertar el anillo para juntas de PTFE



Inserte el anillo para juntas de PTFE desde abajo en el adaptador para botella multiuso.

El anillo para juntas de PTFE se presiona en la posición correcta en la botella al enroscar el adaptador para botella.

5 Insertar el tubo de aspiración



8 Solución de problemas

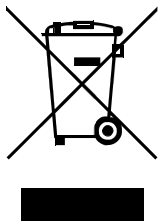
Los mensajes sobre fallos y errores aparecen en el programa de control o en el software integrado (por ejemplo, en la pantalla de un aparato) y contienen la siguiente información:

- Descripciones de las causas de las averías (por ejemplo, bloqueo del accionamiento)
- Descripciones de problemas con el control (por ejemplo, un parámetro que falta o es inválido)
- Información sobre cómo resolver el problema

Los componentes del sistema con elementos de indicación de estado señalan adicionalmente los fallos y errores mediante un LED rojo intermitente.

La solución de problemas en el producto solo es posible, por lo general, con la ayuda del programa de control o del software integrado (por ejemplo, la inicialización o el desplazamiento a la posición definida).

9 Eliminación



Elimine los productos químicos y el producto adecuadamente para reducir los impactos negativos sobre el medio ambiente y la salud. Las autoridades locales, los servicios de eliminación de residuos o los distribuidores proporcionan información más detallada sobre la eliminación. Para la correcta eliminación de los residuos de aparatos eléctricos y electrónicos en la Unión Europea, respete la Directiva RAEE (Residuos de Aparatos Eléctricos y Electrónicos).

10 Características técnicas

10.1 Condiciones ambientales

Gama de funcionamiento nominal +5...+45 °C con una humedad relativa máxima del 80 %, sin condensación

Almacenamiento +5...+45 °C

10.2 Adaptador para botella multiuso – Dimensiones

Medidas

Diámetro 79 mm

Altura 64 mm

Peso

Adaptador para botella 133 g Con cartucho de absorción (vacío)

Cartucho de absorción 30 g (vacío)

10.3 Adaptador para botella multiuso – Carcasa

Materiales

Tapa PP polipropileno

Envoltura PP polipropileno

Cartucho de absorción PP polipropileno

Inserto del cartucho de absorción EPDM etileno propileno dieno, grupo M

Casquillo de acoplamiento y conducto de aire PFA perfluoroalcoxi

Anillo para juntas PTFE politetrafluoretileno

Tubo de aspiración FEP fluoroetileno propileno