

Table of contents

6.2824.130 Makro-Pumpenkopf PEEK	1
Installation	1
Inbetriebnahme	2
Wartung	2
6.2824.130 Macro pump head PEEK	3
Installation	3
Start-up	4
Maintenance	4

DE

6.2824.130 Makro-Pumpenkopf PEEK



Achtung

Arbeiten an der Hochdruckpumpe dürfen nur bei **ausgeschaltetem Gerät** durchgeführt werden.

Installation

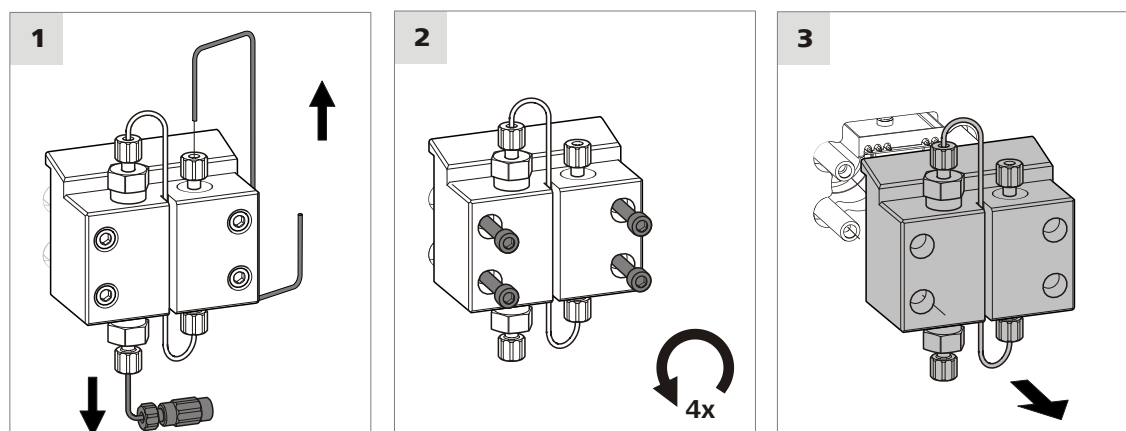
Standard-Pumpenkopf abmontieren

Bevor der Pumpenkopf abmontiert werden kann, müssen die folgenden Voraussetzungen erfüllt sein:

- Die Hochdruckpumpe ist in MagIC Net ausgeschaltet und der Druck ist abgebaut.
- Das Gerät ist ausgeschaltet.
- Der Eluent-Ansaugschlauch ist aus der Eluentenflasche herausgezogen und entleert.

Zum Abmontieren des Pumpenkopfes benötigen Sie den Inbusschlüssel 4 mm (6.2621.030)

Gehen Sie wie folgt vor:



1. Kapillarverbindungen lösen

Druckschraube am Einlassventil lösen und Eluent-Ansaugschlauch samt Kupplung und Ansaugwinkel entfernen. Druckschraube am Pumpenkopf-Ausgang lösen und Pumpenkopf-Ausgangskapillare aus dem Pumpenkopf herausziehen.

2. Befestigungsschrauben entfernen

Die 4 Befestigungsschrauben mit dem Inbusschlüssels (6.2621.030) lösen und entfernen.

3. Pumpenkopf entfernen

Den Pumpenkopf gerade nach vorn wegziehen.

Makro-Pumpenkopf montieren



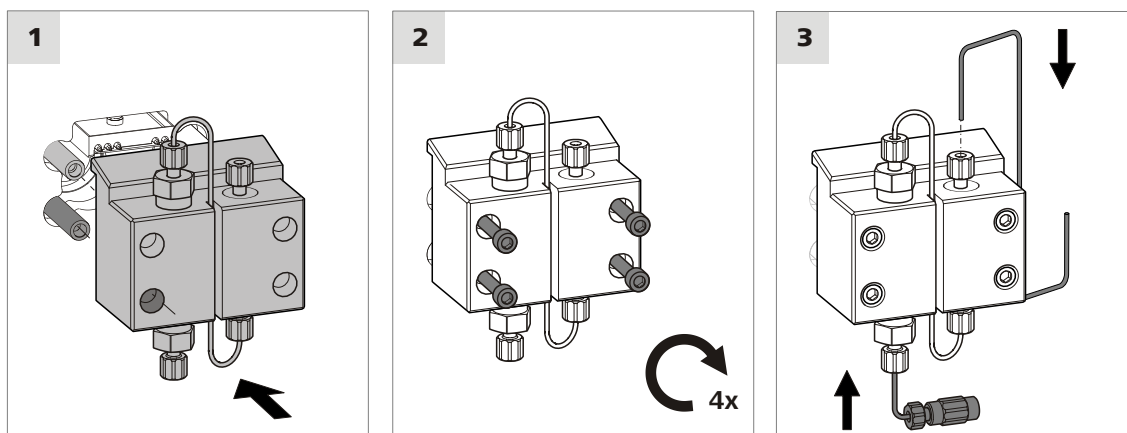
Hinweis

Damit der Pumpenkopf nicht falsch aufgesetzt werden kann, ist er auf der Rückseite mit unterschiedlichen Bohrungstiefen für die Befestigungsbolzen versehen, d. h. ein Befestigungsbolzen ist länger als alle anderen.

Die Bohrung mit der grössten Tiefe muss auf den längsten Bolzen aufgesetzt werden. Ist dies nicht der Fall, funktioniert die Pumpe nicht einwandfrei.

Zum Montieren des Pumpenkopfes benötigen Sie den Inbusschlüssel 4 mm (6.2621.030)

Gehen Sie wie folgt vor:



1. Pumpenkopf aufsetzen

Den Pumpenkopf so auf die Befestigungsbolzen der Hochdruckpumpe schieben, dass die tiefste Bohrung auf den längsten Bolzen aufgesetzt wird.

2. Pumpenkopf festschrauben

Den Pumpenkopf mit den vier Befestigungsschrauben auf der Pumpe montieren. Die Schrauben mit dem Inbusschlüssel (6.2621.030) fest anziehen.

3. Kapillarverbindungen wiederherstellen

Die Pumpenkopf-Ausgangskapillare und die Eluent-Ansaugkapillare samt Kupplung und Ansaugwinkel wieder am Pumpenkopf festschrauben.

Inbetriebnahme

Vor dem ersten Einsatz muss der Pumpenkopf entlüftet werden.

1. Pumpenkopf entlüften

Siehe Kapitel "Hochdruckpumpe entlüften" im Handbuch zum IC Gerät.

Wartung

Der Makro-Pumpenkopf wird genau wie der Standard Pumpenkopf (6.2824.110) gewartet. Die Wartungsanleitungen finden Sie im *Handbuch zum IC Gerät* unter "Betrieb und Wartung" – "Hochdruckpumpe".

Verwenden Sie für die Wartung des Makro-Pumpenkopfes anstelle der im Handbuch angegebenen Zubehörteile das folgende Zubehör:

- 6.2741.040 PE/PTFE-Kolbendichtung Macro
- 6.2617.040 Werkzeug für Kolbendichtung Macro
- 6.2824.150 Zirkoniumoxid-Kolben, macro

Auslassventil und Einlassventil sind für alle Pumpenköpfe gleich:

- 6.2824.160 Auslassventil PEEK
- 6.2824.170 Einlassventil PEEK

6.2824.130 Macro pump head PEEK



Caution

Works on the high pressure pump may not be carried out unless the **instrument is switched off**.

Installation

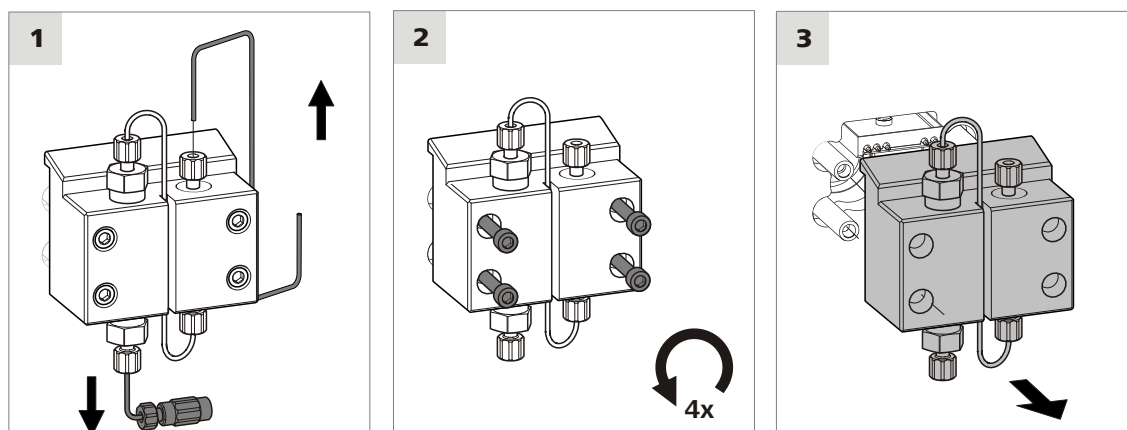
Removing the Standard pump head

Before the pump head can be removed, the following requirements must be fulfilled:

- The high pressure pump is switched off in MagIC Net and pressure is released.
- The instrument is switched off.
- The eluent aspiration tubing is pulled out of the eluent bottle and emptied.

To remove the pump head, you need the 6.2621.030 hexagon key 4 mm.

Proceed as follows:



1. Removing capillary connections

Loosen the pressure screw at the inlet valve and remove the eluent aspiration tubing including coupling and aspiration elbow.

Loosen the pressure screw at the pump head outlet and pull the pump head outlet capillary out of the pump head.

2. Removing fastening screws

Loosen the 4 fastening screws using the 6.2621.030 hexagon key and remove them.

3. Removing the pump head

Pull the pump head straight off.

Mounting the Macro pump head



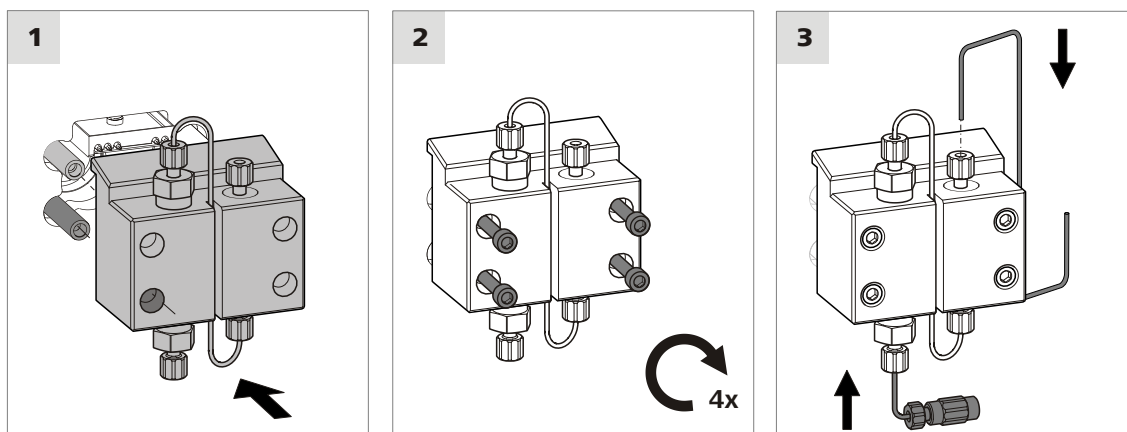
Note

To prevent the pump head from being mounted the wrong way, it is provided with different bore hole depths for the fastening bolts, i. e. one fastening bolt is longer than all others.

The deepest bore hole must be mounted on the longest bolt.

To mount the pump head, you need the 6.2621.030 hexagon key 4 mm.

Proceed as follows:



1. Mounting the pump head

Slide the pump head onto the bolts of the high pressure pump in such a way that the deepest bore hole is mounted onto the longest bolt.

2. Screwing the pump head tight

Mount the pump head on the pump again using the four fastening screws. Firmly tighten the screws with the 6.2621.030 hexagon key.

3. Restoring the capillary connections

Reconnect the pump head output capillary and the eluent aspiration capillary including coupling and aspiration elbow.

Start-up

The pump head must be deaerated before it is used for the first time.

1. Deaerating the pump head

See chapter "Deaerating the high pressure pump" in the manual of the IC instrument.

Maintenance

The Macro pump head has to be maintained the same way as the Standard pump head (6.2824.110). You will find the maintenance instructions in chapter "Handling and maintenance" – "High pressure pump" in the manual of the IC instrument.

For the maintenance of the Macro pump head, use the following accessories parts instead of the accessories listed in the manual:

- 6.2741.040 PE/PTFE piston seal Macro
- 6.2617.040 Tool for piston seal Macro
- 6.2824.150 Zirconium oxide piston

Outlet valve and inlet valve are the same for every pump head.

- 6.2824.160 Outlet valve PEEK
- 6.2824.170 Inlet valve PEEK