

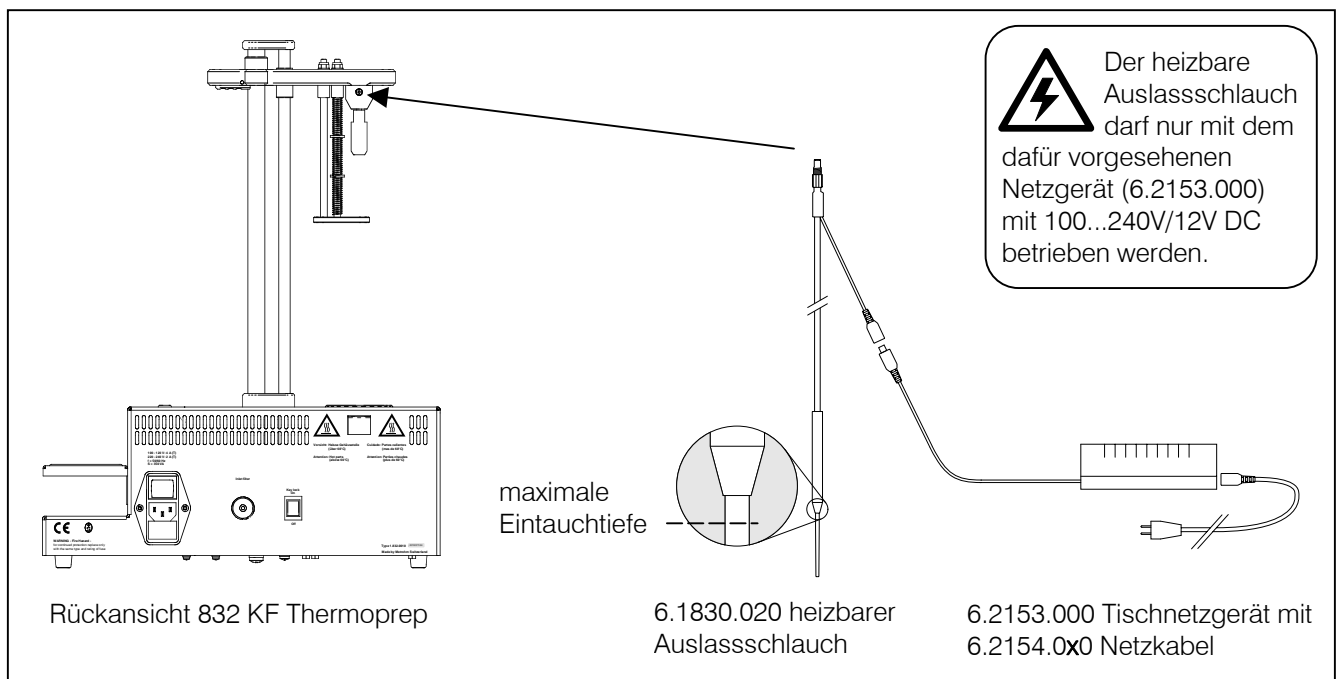
## 6.1830.020 Heizbarer Auslassschlauch zu 832 KF Thermoprep

Mit diesem heizbaren Auslassschlauch können Sie vermeiden, dass Wasser während des Transfers vom Probenvial in die Messzelle auskondensiert. Der Schlauch kann anstelle des Transferschlauches (6.1805.460) am 832 KF Thermoprep montiert werden.

### Zusätzlich benötigtes Zubehör:

- 6.2153.000 Tischnetzgerät, 100...240V/12V DC
- 6.2154.0x0 Netzkabel 2 Pol (C7)
  - ...000 EU (XVI)
  - ...010 US (N1/15)
  - ...020 GB (BS89/3)
  - ...030 AUS (SAA/2)
- 6.1446.170 Stopfen (nur bei Verwendung des Heizschlauches mit Coulometer)

### Inbetriebnahme:



- Der heizbare Auslassschlauch wird am **Transferschlauch-Anschluss** des 832 KF Thermoprep montiert. Um mögliche Messungenauigkeiten durch Eindringen von Flüssigkeit in den Schlauch zu verhindern, beachten Sie unbedingt die **maximale Eintauchtiefe** für die Schlauchspitze.



*Achtung: Der Schlauch kann eine Temperatur von bis zu 50 °C erreichen!*

### Technische Daten:

Auslassschlauch	Material: FEP, Gewinde: M6
Heizleistung	2.48 Watt
Tischnetzgerät	100...240V/12V DC

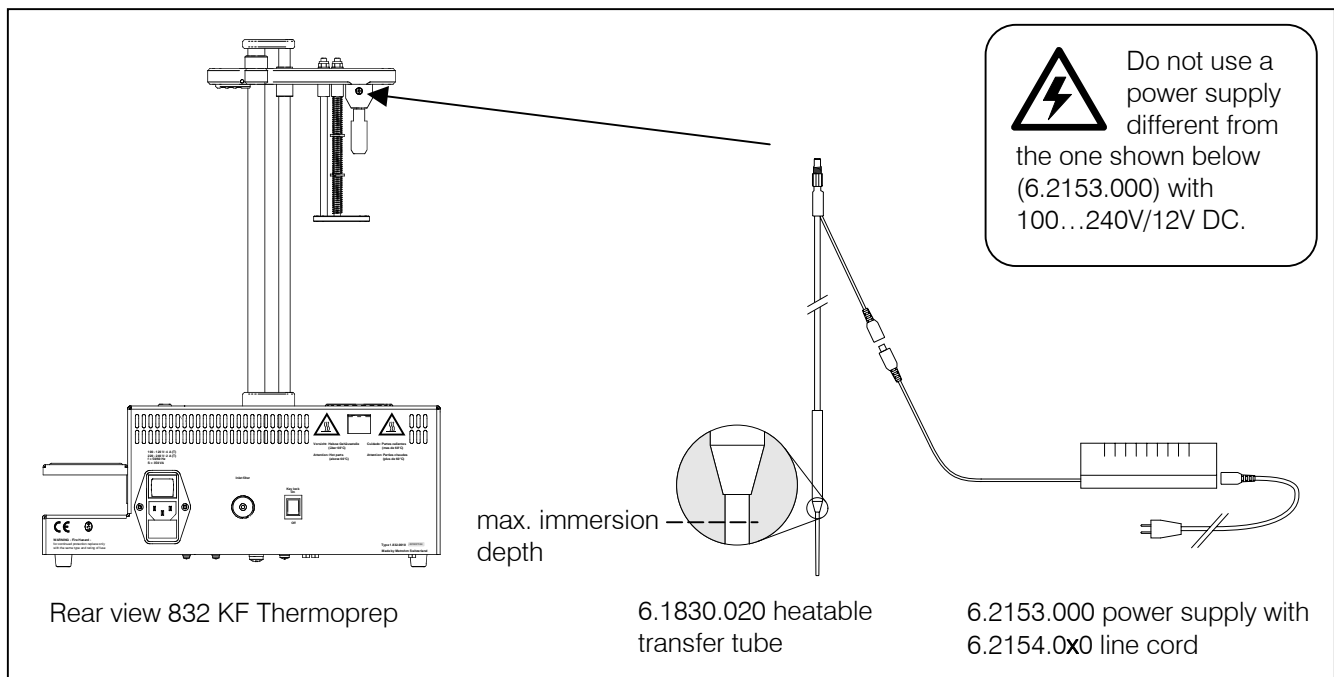
## 6.1830.020 Heatable transfer tube for 832 KF Thermoprep

Using this heatable transfer tube you can avoid the formation of condensed water between the sample vial and the measuring cell. It can be installed instead of the standard transfer tube (6.1805.460) of the 832 KF Thermoprep.

### Additionally required accessories:

- 6.2153.000 power supply, 100...240V/12V DC
- 6.2154.0x0 2 pole line cord (C7)
  - ...000 EU (XVI)
  - ...010 US (N1/15)
  - ...020 GB (BS89/3)
  - ...030 AUS (SAA/2)
- 6.1446.170 Stopper (only when using heatable transfer tube with a Coulometer)

### Installation:



- Connect the heatable transfer tube to the **transfer tubing connection** of the 832 KF Thermoprep. To avoid possible measuring inaccuracy by fluids entering the transfer tube, please consider the **maximum immersion depth** of the tubing tip.



*Caution: The transfer tube can reach a temperature of up to 50 °C!*

### Technical specifications:

Heatable transfer tube	material: FEP, thread: M6
Heating capacity	2.48 watt
Power supply	100...240V/12V DC