

## DE

### Zubehör-Kit montieren

Wenn während der Bestimmung von anorganischen Ionen in der Basislinie Spikes beobachtet werden, hilft das vorliegende Zubehör-Kit (6.5000.200) die Erdung des Detektors zu verbessern.

#### Voraussetzungen

- Der amperometrische Detektor ist mit einer Erdungsbuchse ausgestattet.
- Das Analysensystem ist nicht in Betrieb.

#### Zubehör

6.5000.200 Zubehör-Kit: Amperometrischer Detektor

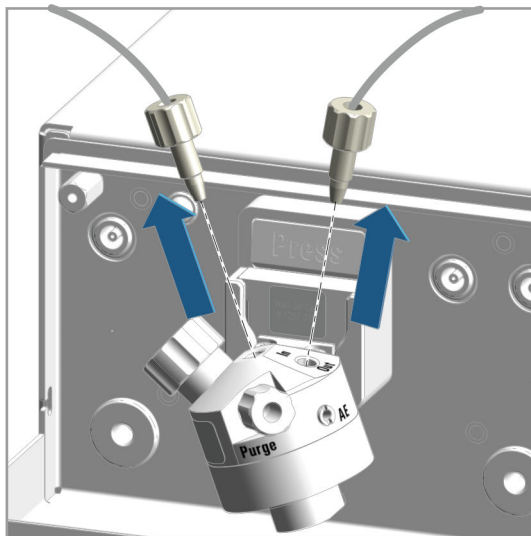
#### Vorgehen



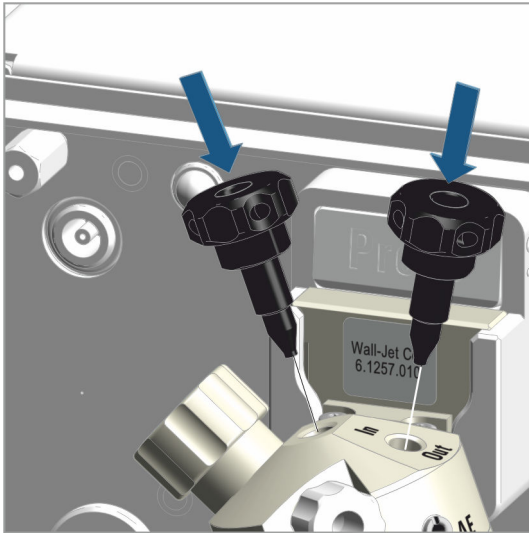
#### HINWEIS

##### Vorsichtiger Umgang mit Erdungsadaptern und PVDF-Druckschrauben

Die Erdungsadapter und PVDF-Druckschrauben bestehen aus weichem Material. Daher die Erdungsadapter und PVDF-Druckschrauben von Hand und ohne Kraftaufwand festschrauben. Leichtes Anziehen genügt, da sich der amperometrische Detektor nicht im Hochdruckbereich befindet.

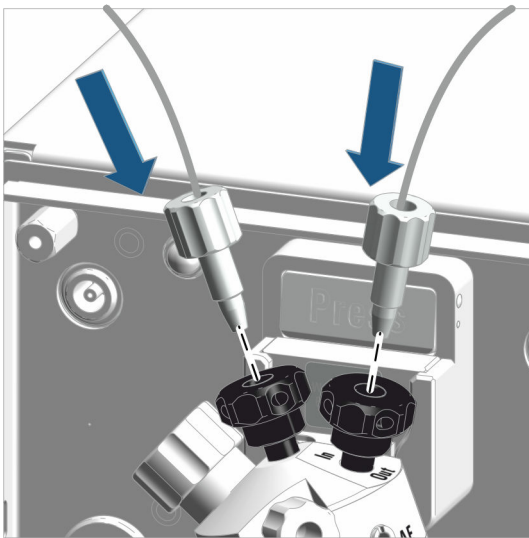


Die Eingangskapillare und die Ausgangskapillare mit den PEEK-Druckschrauben entfernen. Die PEEK-Druckschrauben werden nicht mehr verwendet. Die PEEK-Druckschrauben werden in einem späteren Schritt durch PVDF-Druckschrauben ersetzt.



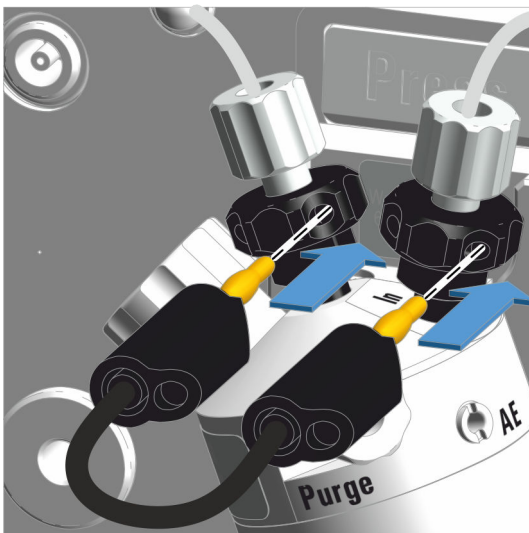
Die beiden Erdungsadapter montieren.  
Die Erdungsadapter **von Hand und ohne Kraftaufwand** festschrauben.

- Einen Erdungsadapter in den Anschluss **In** einschrauben.
- Den zweiten Erdungsadapter in den Anschluss **Out** einschrauben.



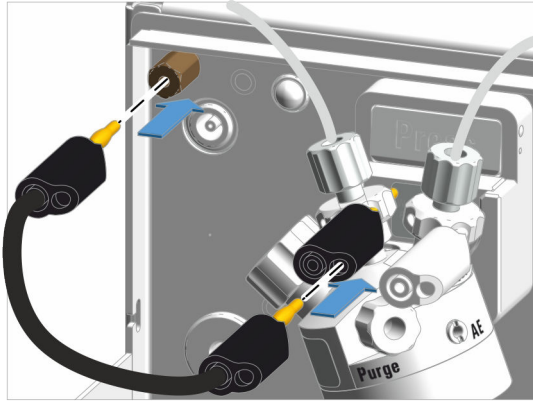
Die Eingangskapillare und die Ausgangskapillare mit den **PVDF**-Druckschrauben aus dem Zubehör-Kit in die beiden Erdungsadapter einschrauben.

Die PVDF-Druckschrauben **von Hand und ohne Kraftaufwand** festschrauben.



Ein Erdungskabel zwischen den beiden Erdungsadaptern montieren.

- Den einen Bananenstecker in eine Öffnung am Kopf des Erdungsadapters am Anschluss **Out** einstecken.
- Den zweiten Bananenstecker an einer Öffnung am Kopf des Erdungsadapters am Anschluss **In** einstecken.



Das zweite Erdungskabel zwischen dem Erdungsadapter am Anschluss **In** und der Erdungsbuchse am Detektor montieren.

- Den einen Bananenstecker in die Öffnung des Bananensteckers des ersten Kabels einstecken. Alternativ, den Bananenstecker in eine Öffnung des Erdungsadapters einstecken.
- Den zweiten Bananenstecker in die Erdungsbuchse des Detektors einstecken.



#### HINWEIS

Bevor Sie die Messzelle wieder einschalten, entlüften Sie die Messzelle und setzen Sie die Fronthaube auf. Die Anleitungen hierzu finden Sie im Handbuch zum amperometrischen Detektor.

## EN

### Mounting the accessory kit

If during the determination of inorganic ions spikes are observed in the baseline, the present accessory kit (6.5000.200) helps to improve the grounding of the detector.

#### Prerequisites

- The amperometric detector is equipped with a grounding socket.
- The analysis system is not in operation.

#### Accessories

6.5000.200 Accessory kit: Amperometric detector

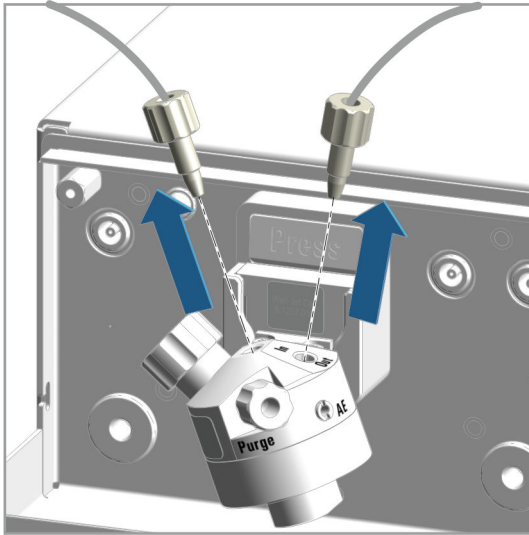
#### Procedure



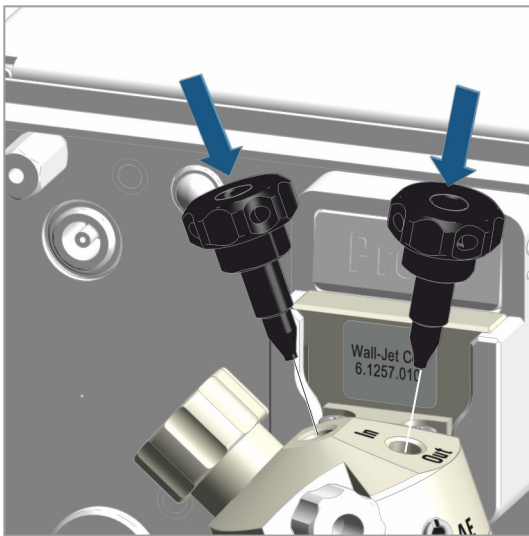
#### NOTE

##### Cautious handling of ground adapters and PVDF pressure screws

The ground adapters and PVDF pressure screws are made of soft material. Therefore, tighten the ground adapters and PVDF pressure screws by hand and without force. Slight tightening is sufficient, as the amperometric detector is not in the high-pressure section.

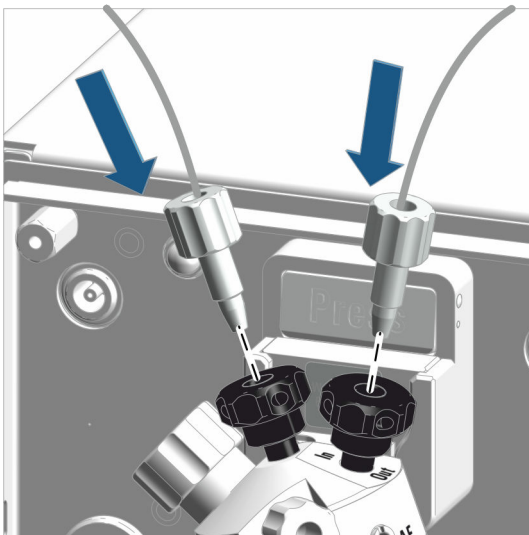


Remove the inlet capillary and the outlet capillary with the PEEK pressure screws.  
The PEEK pressure screws are no longer used. The PEEK pressure screws will be replaced by PVDF pressure screws in a later step.

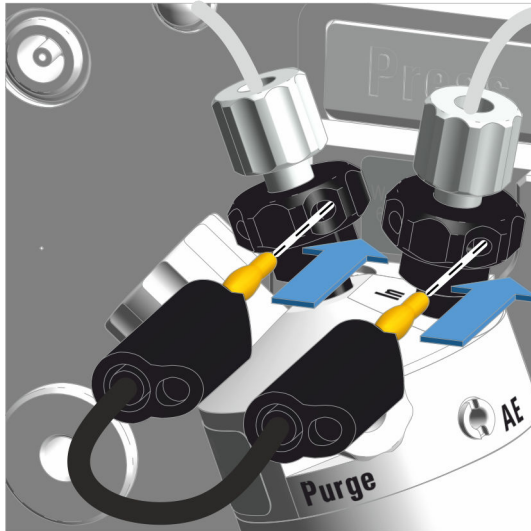


Mount the two ground adapters.  
Tighten the ground adapters **by hand and without force**.

- Screw one ground adapter into the **In** connector.
- Screw the second ground adapter into the **Out** connector.

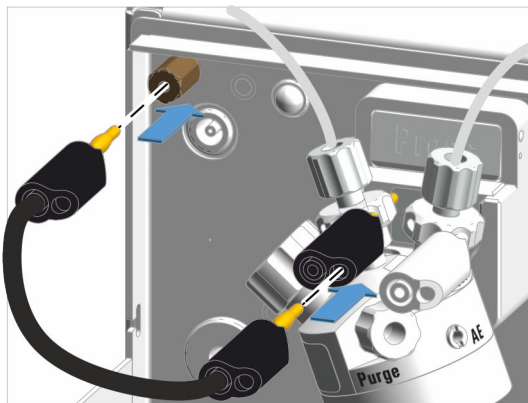


Screw the inlet capillary and the outlet capillary into the two ground adapters using the **PVDF** pressure screws from the accessory kit.  
Tighten the PVDF pressure screws **by hand and without force**.



Mount one ground cable between the two ground adapters.

- Plug one banana plug into an opening on the head of the ground adapter in the **Out** connector.
- Plug the second banana plug into an opening on the head of the ground adapter in the **In** connector.



Mount the second ground cable between the ground adapter at the **In** connector and the grounding socket at the detector.

- Plug one banana plug into the opening of the banana plug of the first cable.  
As an alternative, plug the banana plug into an opening on the ground adapter.
- Plug the second banana plug into the grounding socket of the detector.



#### NOTE

Before switching the measuring cell back on, deaerate the measuring cell and attach the front cover. You can find the instructions for this in the manual of the amperometric detector.