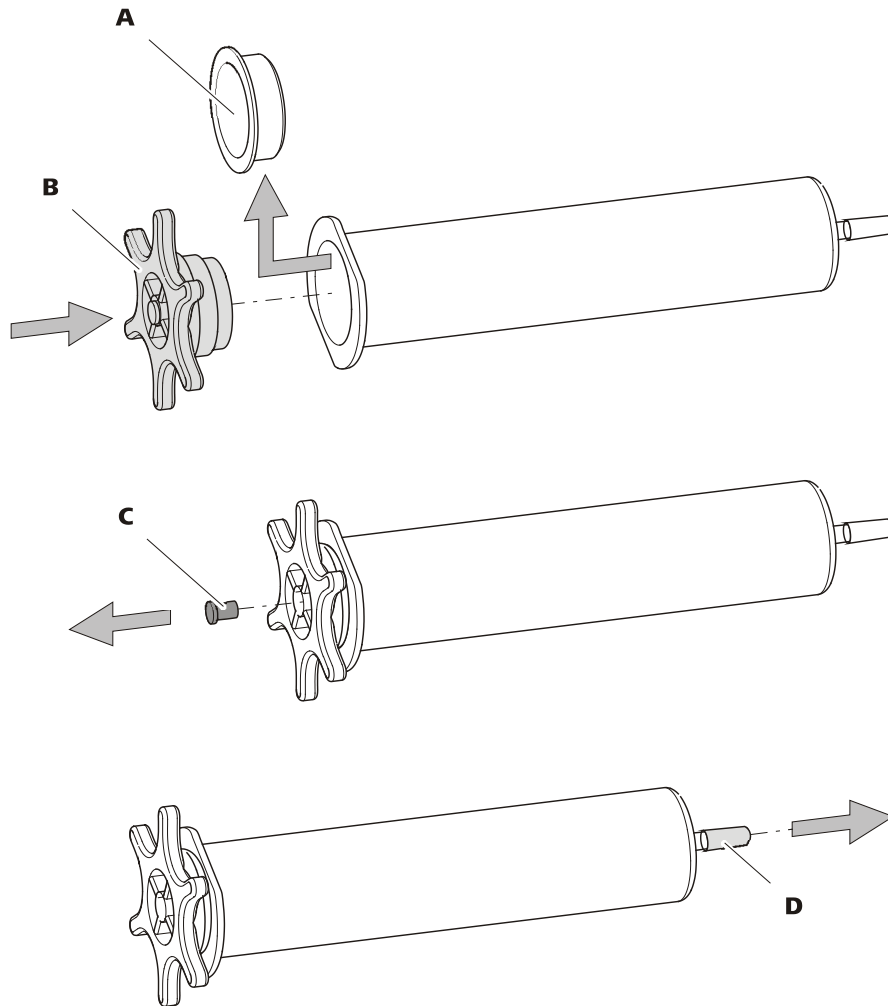


6.2837.010 H₂O-Adsorberkartusche
H₂O adsorption cartridge
Cartouche d'adsorption d'H₂O
Cartucho de adsorción de H₂O


DE
Inbetriebnahme

1. Stopfen (A) der Kartusche durch beigelegten sternförmigen Deckel (B) ersetzen.
2. Schutzkappe (D) an der Spitze der Kartusche entfernen.
3. Vor der Inbetriebnahme kleinen Stopfen (C) aus sternförmigem Deckel entfernen.

Anschluss

Die 6.2837.010 H₂O-Adsorberkartusche mit dem 6.1801.140 PVC-Schlauch und dem 6.1808.190 Adapter an der 6.2837.000 CO₂-Adsorberkartusche anschliessen. Siehe auch Anleitungen im Gerätehandbuch.

Füllmaterial

Menge	45 g
Material	Trockenperlen Orange (schwermetallfrei); Fluka Art. Nr. 94098
Kapazität	Ca. 5 g Wasser

Regenerieren

Wenn sich die Kapazität der Kartusche erschöpft, verlieren die Trockenperlen ihre orange Farbe und werden farblos. Die Kartusche kann wie folgt regeneriert werden:

1. Erschöpftes Material aus der Kartusche entfernen und lose bei 140 °C über Nacht trocknen lassen.
2. Das noch heiße Material in einem Exsikkator erkalten lassen und wieder in die Kartusche einfüllen. Oder das erschöpfte Material entsorgen und neue Trockenperlen (Fluka Art.Nr. 94098) einfüllen.
3. Das gepackte Material mit Watte abdecken.

EN
Setup

1. Replace protective cap (A) by enclosed star shaped lid (B).
2. Remove protective cap (D) from the tip of the cartridge.
3. Before first use, remove the protective cap (C) from the star shaped lid.

Connection

Connect the 6.2837.010 H₂O adsorption cartridge and the 6.2837.000 CO₂ adsorption cartridge using a 6.1801.140 PVC tubing with a 6.1808.190 adapter. See also the instructions in the manual of the instrument.

Absorber material

Amount	45 g
Material	Drying pearls orange (heavy metal free); Fluka Art. No. 94098
Capacity	ca. 5 g water

Regeneration

If the cartridge exhausts, the drying pearls lose their orange color and turn colorless. They can be regenerated as follows:

1. Remove exhausted adsorber material from the cartridge and let it dry loosely over night at 140 °C.
2. Cool down the hot adsorber material in an exsicator and fill it back into the cartridge. Or dispose of exhausted absorber material and fill the cartridge with new drying pearls (Fluka Art.Nr.94098).
3. Cover the packed adsorber material with cotton wool.

FR

Mise en service

1. Remplacer le capuchon protecteur **(A)** par le couvercle en étoile **(B)** ajouté.
2. Enlever le capuchon protecteur **(D)** de la pointe de la cartouche.
3. Avant la mise en marche, enlever le capuchon protecteur **(C)** du couvercle en étoile.

Connexion

Connecter la cartouche d'adsorption H₂O 6.2837.010 et la cartouche d'adsorption CO₂ 6.2837.000 par le tuyau PVC 6.1801.140 et l'adaptateur 6.1808.190. Voir aussi les instructions dans le mode d'emploi de l'appareil.

Contenu d'emballage

Quantité	45 g
Matériau	Perles de dessiccation orange (sans métaux lourds); Fluka Art. 94098
Capacité	env. 5 g d'eau

Régénération

Quand la cartouche soit épuisée, les perles perdent leur couleur orange et deviennent incolores. Régénérez le matériau come suit :

1. Enlever les perles épuisées de la cartouche et les faire sécher à 140 °C pendant la nuit.
2. Faire refroidir le matériau chaud dans un exsicateur et le reverser dans la cartouche. Ou éliminer le matériau épuisé et remplir avec de nouvelles perles (Fluka Art.94098).
3. Couvrir le matériau avec de l'ouate.

ES

Puesta en marcha

1. Reemplazar la tapa protectora **(A)** por la tapa estrellada **(B)** ajunta.
2. Quitar la tapa protectora **(D)** situada en el otro extremo del cartucho.
3. Antes de la puesta en marcha, quitar la tapa protectora **(C)** de la tapa estrellada.

Conexión

Conectar el cartucho de adsorción de H₂O 6.2837.010 y el cartucho de adsorción de CO₂ 6.2837.000 con un tubo de PVC 6.1801.140 y un adaptador 6.1808.190. Véase también las instrucciones en el manual del aparato.

Material de relleno

Cantidad	45 g
Material	Perlas desecantes (sin metal pesado); Fluka Art.Nr. 94098
Capacidad	aprox. 5 g agua

Regeneración

Cuando el cartucho se agota, las perlas desecantes pierden su color naranja volviéndose incoloras. Pueden ser regeneradas de la siguiente manera:

1. Quitar las perlas desecantes del cartucho y dejarlas secar a 140 °C durante la noche.
2. Dejar enfriar el material caliente en un desecador y rellenar el cartucho. O bien, desechar el material agotado y rellenar con material nuevo (Fluka Art.Nr. 94098).
3. Cubrir el material empaquetado con algodón.