

1 Einleitung

Diese Beilage beschreibt, wie der Temperatursensor für die Bestimmung von Delta T befestigt werden muss. Delta T bezeichnet die Abweichung der aktuellen Temperatur der Probe von der Temperatur im Heizblock. Diese Abweichung kann mithilfe des beiliegenden Temperaturfühlers mit folgenden Geräten automatisch ermittelt werden:

- 743 Rancimat
- 873 Biodiesel Rancimat
- 763 PVC Thermomat

2 Bestimmung von Delta T vorbereiten

In der Abbildung 1 ist im Detail ersichtlich, wie die Zubehörteile für die Bestimmung von Delta T montiert werden. Gehen Sie dazu wie folgt vor:

Reaktionsgefäß-Deckel vorbereiten



Hinweis

Damit korrekte Temperaturwerte ermittelt werden, müssen die beiden Distanzhalter genau so positioniert werden wie nachstehend beschrieben.

- Das Luftrohr am Reaktionsgefäß-Deckel montieren.
- Den ersten Distanzhalter in einem Abstand von ca. 12 cm vom unteren Ende am Luftrohr ankleben.
- Den zweiten Distanzhalter in einem Abstand von ca. 5 cm vom unteren Ende am Luftrohr ankleben.
- Den Temperatursensor von oben her in die Temperatursensor-Öffnung des Reaktionsgefäß-Deckels einsetzen und in den entsprechenden Aussparungen der Distanzhalter befestigen.

Die weiteren Schritte sind im Handbuch des entsprechenden Gerätes beschrieben.

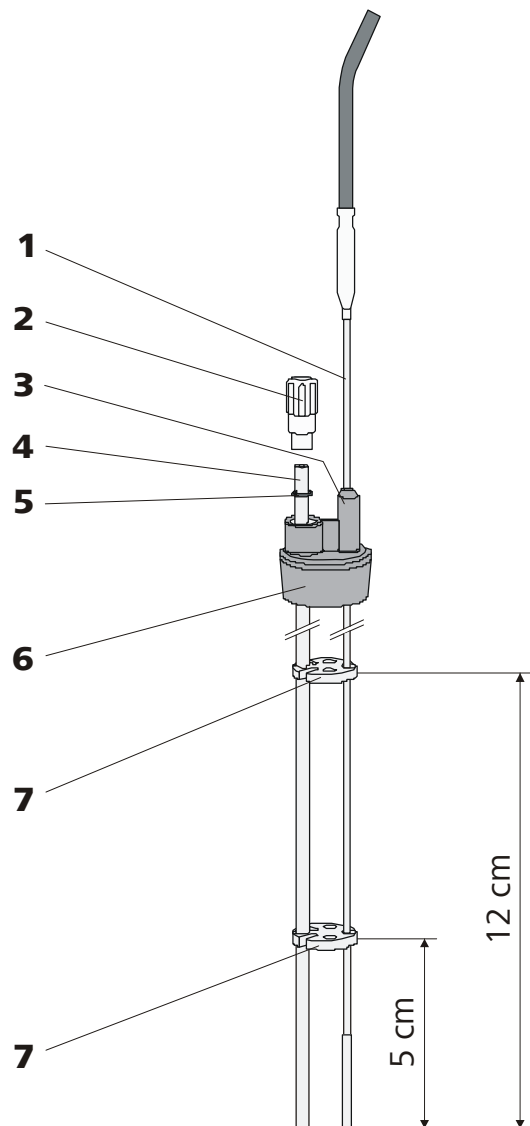


Abbildung 1 Temperatursensor befestigen

1	Pt100-Temperatursensor	2	Schlauchadapter M8 / M6 (6.1808.090)
3	Temperatursensor-Öffnung Zum Einführen des Temperatursensors.	4	Luftrohr
5	O-Ring (6.1454.040)	6	Reaktionsgefäß-Deckel (6.2753.107)
7	Distanzhalter (6.2042.040)		



Hinweis

Wenn Sie den Temperatursensor 6.1111.010 verwenden, benötigen Sie die Luftrohre 6.2418.100. Für den Temperatursensor 6.1111.020 benötigen Sie die Luftrohre 6.2418.130.

1 Introduction

This supplement describes how the temperature sensor for determining Delta T has to be fastened. Delta T indicates the deviation of the current temperature of the sample from the temperature in the heating block. This deviation can automatically be determined using the supplied temperature sensor with the following instruments:

- 743 Rancimat
- 873 Biodiesel Rancimat
- 763 PVC Thermomat

2 Preparing Delta T determination

Figure 1 shows in detail how the accessories for determining Delta T are mounted. Proceed as follows:

Preparing reaction vessel cover



Note

In order to obtain accurate temperature values, both spacers have to be exactly placed the way described below.

- Mount the air tube on the reaction vessel cover.
- Clamp the first spacer at a distance of approx. 12 cm from the lower end onto the air tube.
- Clamp the second spacer at a distance of approx. 5 cm from the lower end onto the air tube.
- Insert the temperature sensor from above into the temperature sensor opening of the reaction vessel cover and fasten it in the corresponding recesses of the spacers.

The remaining steps are described in the manual of the corresponding instrument.

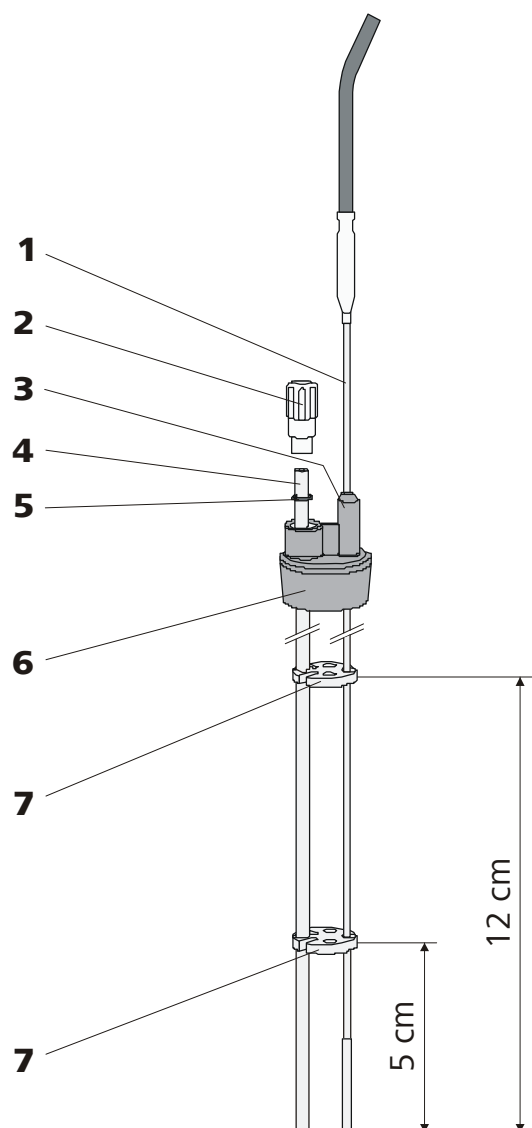


Figure 1 Fastening the temperature sensor

1	Pt100 temperature sensor	2	Tubing adapter M8 / M6 (6.1808.090)
3	Temperature sensor opening For inserting the temperature sensor.	4	Air tube
5	O-ring (6.1454.040)	6	Reaction vessel cover (6.2753.107)
7	Spacer (6.2042.040)		



Note

If you use the 6.1111.010 temperature sensor you will need the 6.2418.100 air tubes. For the 6.1111.020 temperature sensor you will need the 6.2418.130 air tubes.