

6.2058.030 Titration head extensions

(9 mm, for use of single row water bath rack)

Titrierkopf-Verlängerungen 6.2058.030

(9 mm, für die Verwendung eines einreihigen Wasserbadracks)

Rallonge pour la tête de titrage

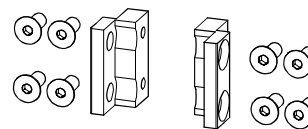
6.2058.030

(9 mm, pour l'utilisation d'un rack de bain-marie à rangée unique)

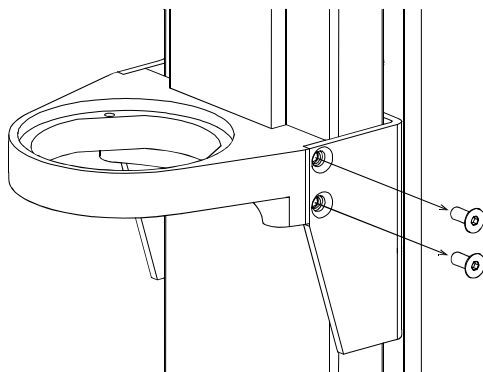
Installation guide

Installationsanleitung

Guide de l'installation



For/für/pour
789/815 Robotic Sample Processors and
855 Robotic Titrosampler
with/mit/avec
786 Swing Head



1. Loosen the titration head

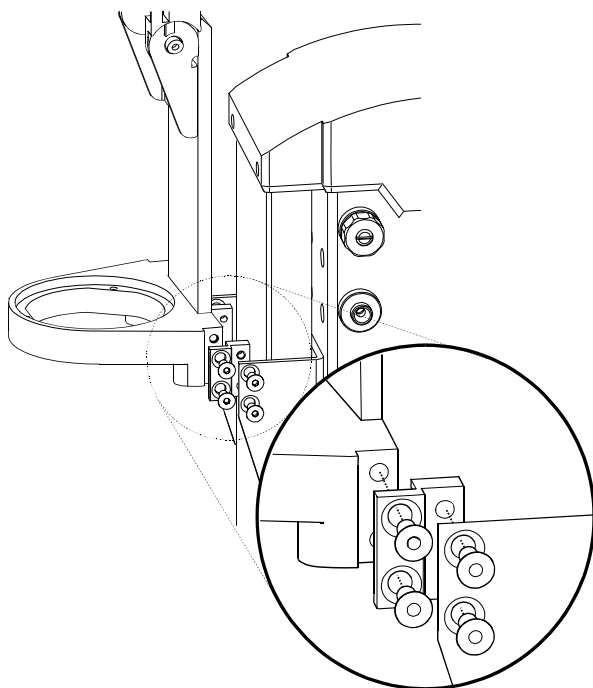
Unscrew the fixing screws of the titration head .
See diagram on the left side.

1. Lösen des Titrierkopfs

Lösen Sie die Befestigungsschrauben des Titrierkopfs, siehe Zeichnung links.

2. Enlever de la tête de titrage

Desserrer les vis de fixation de la tête de titrage, voir image à gauche.



2. Mounting the extensions

Attach the extensions to the titration head, as shown in the diagram on the left side.

Fix the titration head with the extensions to the lift guide, as shown left.

2. Verlängerungen montieren

Befestigen Sie die Verlängerungen am Titrierkopf, gemäss der nebenstehenden Zeichnung.

Schrauben Sie den Titrierkopf mit den Verlängerungen an der Liftführung fest, siehe Zeichnung links.

2. Monter les rallonges

Fixer les rallonges à la tête de titrage comme afficher dans l'image à gauche.

Visser la tête de titrage avec les rallonges au guidage de l'élévateur, voir image à gauche.

3. Configuration of the axial distance

Modify the axial distance of the Sample Processor in the configuration dialog of the instrument, resp. the PC software to **187 mm**, see user manual.

3. Configurer la distance axiale

Adapter la distance axiale du Sample Processor dans le menu de configuration de l'appareil ou du logiciel PC Control à la valeur **187 mm**, voir mode d'emploi.

3. Achsenabstand konfigurieren

Korrigieren Sie den Achsenabstand des Sample Processors in der Konfiguration des Gerätes, resp. in der PC-Software auf **187 mm**, siehe Gebrauchsanweisung.