

6.2058.020 Titration head extensions

(30 mm, for use of 42 cm racks)

Titrierkopfverlängerungen 6.2058.020

(30 mm, für die Verwendung von 42 cm-Racks)

Rallonge pour la tête de titrage

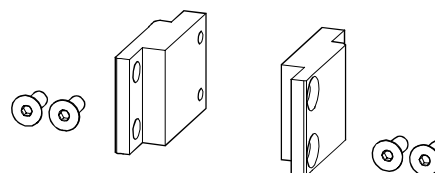
6.2058.020

(30 mm, pour racks d'échantillons 42 cm)

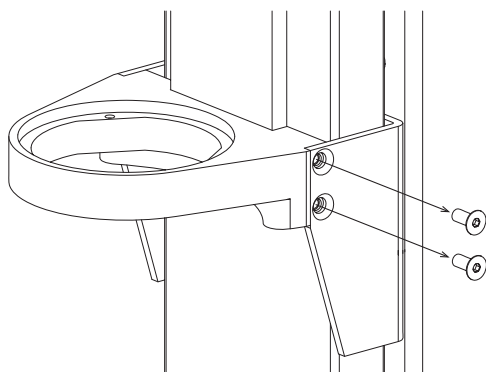
Installation guide

Installationsanleitung

Guide de l'installation



For/für/pour
Metrohm 789/815 Robotic Sample Processors
and 855 Robotic Titrosampler



1. Loosen the titration head

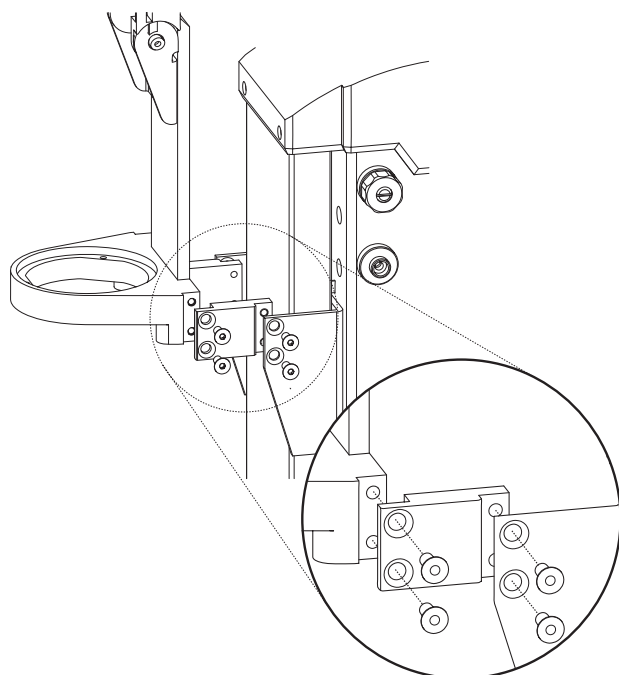
Unscrew the fixing screws of the titration head holder. See diagram on the left side.

1. Lösen des Titrierkopfs

Lösen Sie die Befestigungsschrauben des Titrierkopfs, siehe Zeichnung links.

1. Enlever la tête de titrage

Desserrer les vis de fixation de la tête de titrage, voir image à gauche.



2. Mounting the extensions

Attach the extensions to the titration head, as shown in the diagram on the left side.

Fix the titration head with the extensions to the lift guide, as shown left.

2. Verlängerungen montieren

Befestigen Sie die Verlängerungen am Titrierkopf, gemäss der nebenstehenden Zeichnung.

Schrauben Sie den Titrierkopf mit den Verlängerungen an der Liftführung fest, siehe Zeichnung links.

2. Monter les rallonges

Fixer les rallonges à la tête de titrage comme affiché dans l'image à gauche.

Visser la tête de titrage avec les rallonges au guidage de l'élévateur, voir image à gauche.

3. Configuration of the axial distance

Modify the axial distance of the Sample Processor in the configuration dialog of the instrument, resp. the PC software to **166 mm**, see user manual.

3. Achsenabstand konfigurieren

Korrigieren Sie den Achsenabstand des Sample Processors in der Konfiguration des Gerätes, resp. in der PC-Software auf **166 mm**, siehe Gebrauchsanweisung.

3. Configurer la distance axiale

Adapter la distance axiale du Sample Processor dans le menu de configuration de l'appareil ou du logiciel PC Control à la valeur **166 mm**, voir mode d'emploi.