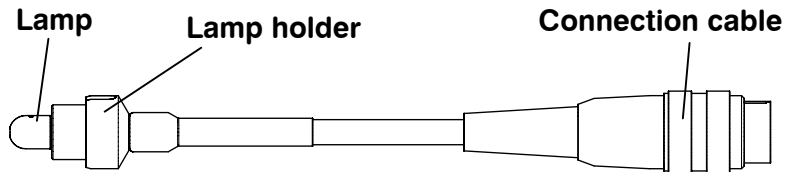
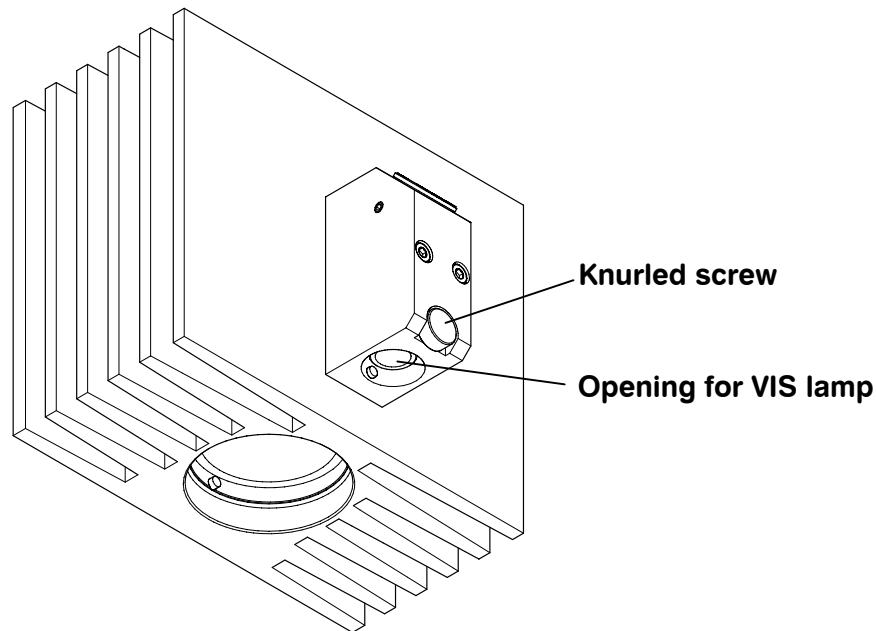


6.2804.050 Halogen lamp (VIS) for 844 UV/VIS Compact IC

Halogen lamp:



Rear side of the 844 UV/VIS Compact IC:



8.108.1073

6.2804.050 Halogen lamp (VIS) for 844 UV/VIS Compact IC

Installation of the lamp:

1 Insert lamp

- Insert the lamp into the opening for VIS lamp at the rear side of the 844 UV/VIS Compact IC.

2 Screw on the knurled screw

- Screw on the knurled screw. The indentation of the lamp holder must be in line with the screw to fix the lamp.

3 Connect the cable

- Connect the cable of the lamp to the port VIS of the 844 UV/VIS Compact IC.



Do not touch the surface of the lamp! Residues left on the surface of the lamp reduce the transmissibility. Moreover, they can burn into the glass and damage the lamp permanently.

In case of contamination, clean the surface of the lamp with alcohol and a lint-free towel before putting it into operation.

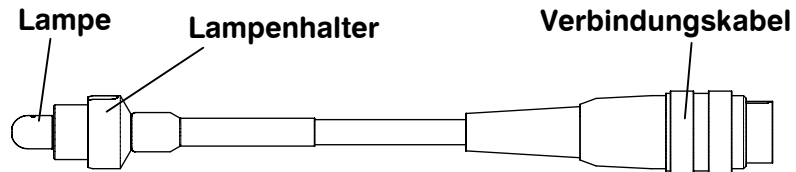


The lamp heats up during operation. Let it cool down before taking it out of the opening.

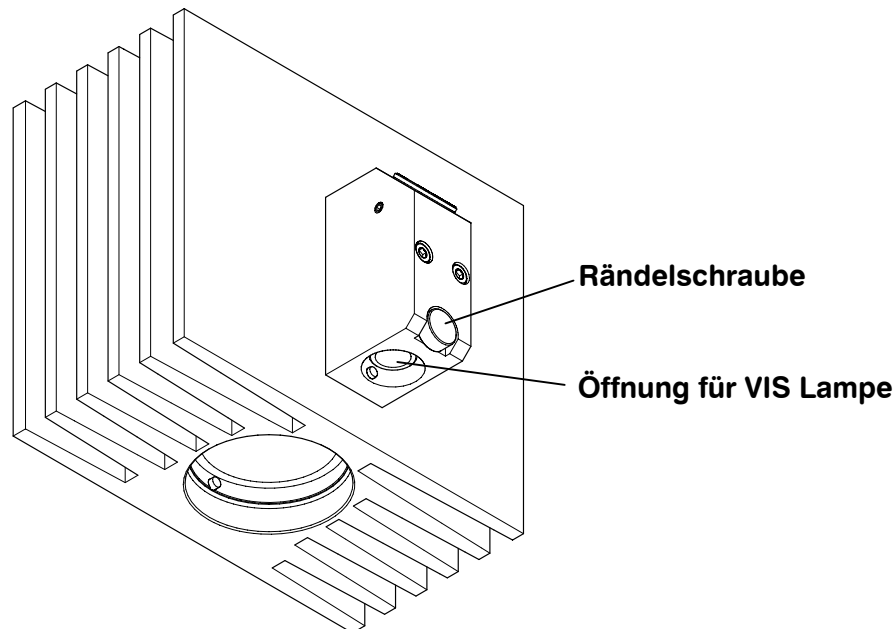
8.108.1073

6.2804.050 Halogenlampe (VIS) für 844 UV/VIS Compact IC

Halogenlampe:



Rückseite des 844 UV/VIS Compact IC:



8.108.1073

6.2804.050 Halogenlampe (VIS) für 844 UV/VIS Compact IC

Installation der Lampe:

1 Lampe einfügen

- Fügen Sie die Lampe in die "Öffnung für VIS Lampe" auf der Rückseite des 844 UV/VIS Compact IC ein.

2 Rändelschraube festmachen

- Schrauben Sie die Rändelschraube fest. Die Einbuchtung des Lampenhalters muss dabei mit der Schraube in einer Linie sein, damit die Lampe fixiert werden kann.

3 Kabel verbinden

- Verbinden Sie das Lampenkabel mit dem Anschluss VIS am 844 UV/VIS Compact IC.



Vermeiden Sie Berührung der Lampenoberfläche!

Rückstände auf der Lampenoberfläche verringern die Lichtdurchlässigkeit. Zudem können sie in die Lampe einbrennen und sie so dauerhaft beschädigen.

Falls die Lampenoberfläche verschmutzt ist, soll sie mit Alkohol und einem fusselfreien Tuch gereinigt werden.



Die Lampe erhitzt sich während des Betriebs. Lassen Sie sie vor der Herausnahme abkühlen.

8.108.1073