

페리스탈틱 펌프 모듈



2.1016.0X10

제품 정보

8.1016.8002KR / 2024-01-31 / v7



Metrohm AG
Ionenstrasse
CH-9100 Herisau
Switzerland
+41 71 353 85 85
info@metrohm.com
www.metrohm.com

페리스탈틱 펌프 모듈

2.1016.0X10

제품 정보

8.1016.8002KR /
2024-01-31 / v7

본 문서는 저작권법의 보호를 받습니다. 모든 권리는 당사에 있습니다.

본 문서는 원본 문서입니다.

본 문서는 신중을 기하여 작성하였습니다. 하지만 오류를 완전히 배제할 수는 없습니다. 만약 본 문서에서 오류를 발견하신다면 위에 명시한 주소로 연락주시기 바랍니다.

면책조항

부적절한 보관, 부적절한 사용 등과 같이 Metrohm의 귀책사유가 아닌 다른 이유로 발생한 결함에 대해서는 품질보증에 제공되지 않음을 분명하게 밝히는 바입니다. 제품에서의 자체 변경(예를 들어 개조 또는 부착)에 대해 제조사는 그로 인해 발생하는 손해 및 후속 손해에 대해 어떠한 책임도 지지 않습니다. Metrohm 제품 문서에 명시된 지침 및 매뉴얼의 내용은 반드시 준수해야 합니다. 그렇지 않을 경우 Metrohm에서는 어떠한 보증도 제공하지 않습니다.

목차

1	개요	1
1.1	페리스탈틱 펌프 모듈 - 제품 설명	1
1.2	페리스탈틱 펌프 모듈 - 제품 버전	1
1.3	페리스탈틱 펌프 모듈 - 개요	2
1.4	기호 설명	4
1.5	상세한 정보	5
1.6	부속품 표시	5
2	안전	6
2.1	사용 목적	6
2.2	운영자의 책임	6
2.3	조작자에 적용되는 요건	7
2.4	안전 지침	7
2.4.1	전기 전압으로 인한 위험	7
2.4.2	생물학적 및 화학적 위험물질에 의한 위험	7
2.4.3	가연성 물질에 의한 위험	8
2.4.4	유출되는 액체에 의한 위험	8
2.4.5	제품의 운반으로 인한 위험	9
2.5	경고 지시사항의 구조	9
2.6	경고 기호의 의미	10
3	기술 데이터	11
3.1	설치환경	11
3.2	페리스탈틱 펌프 모듈 - 전원장치	11
3.3	페리스탈틱 펌프 모듈 - 크기	11
3.4	페리스탈틱 펌프 모듈 - 하우징	12
3.5	페리스탈틱 펌프 모듈 - LQH 사양	12

1 개요

1.1 페리스탈틱 펌프 모듈 - 제품 설명

페리스탈틱 펌프 모듈은 2개 또는 4개의 페리스탈틱 펌프를 갖는 하나의 구성요소에 해당합니다. OMNIS Sample Robot에 있는 각 작업 스테이션에는 2개의 페리스탈틱 펌프가 할당되어 있습니다: 1개의 세척 펌프 및 1개의 흡입 펌프.

- 상단 페리스탈틱 펌프는 매 사용 후 센서를 용매로 세정하는 용도로 사용됩니다. 용매는 세정 용기에서부터 흡입됩니다.
- 하단 페리스탈틱 펌프는 적정 후 샘플 비커에서 용액을 흡입하는 용도로 사용됩니다. 흡입된 용액은 폐기물 용기로 공급됩니다.

i 페리스탈틱 펌프 모듈의 설치 작업은 원칙적으로 지역 Metrohm 서비스 담당자가 수행합니다.

1.2 페리스탈틱 펌프 모듈 - 제품 버전

제품은 다음과 같은 버전으로 구매 가능합니다:

표 1 제품 버전

품번	명칭	버전 특징
2.1016.0010	페리스탈틱 펌프 모듈 (2채널)	페리스탈릭 펌프 2개 장착됨
2.1016.0110	페리스탈틱 펌프 모듈 (4채널)	페리스탈릭 펌프 4개 장착됨



1.3 페리스탈틱 펌프 모듈 - 개요

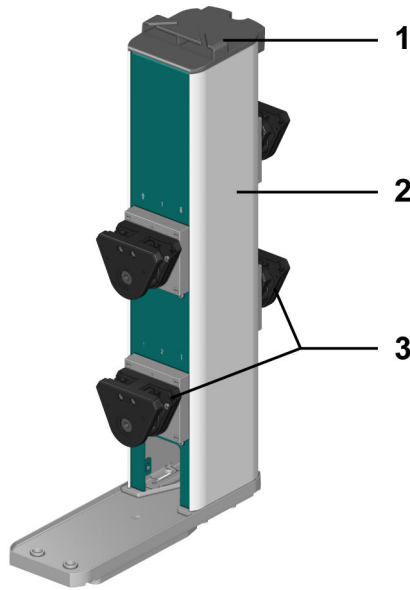


그림 1 앞면 - 페리스탈틱 펌프 모듈

1 튜빙 고정부

2 하우징

3 페리스탈틱 펌프

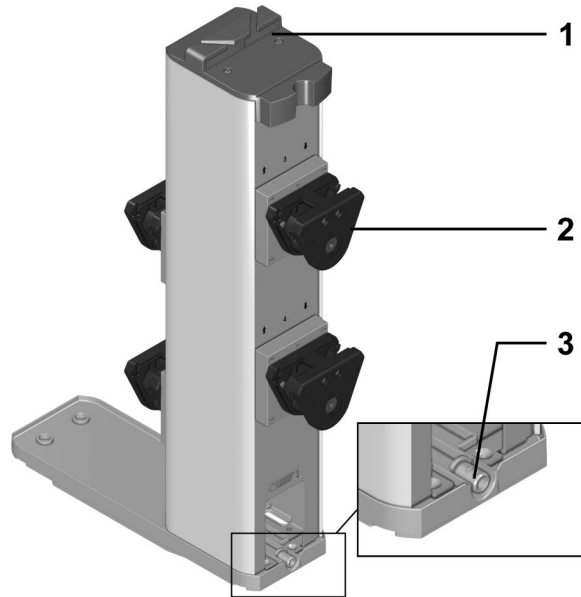


그림 2 뒷면 - 페리스탈틱 펌프 모듈

1 튜빙 고정부

2 페리스탈틱 펌프

3 배출 노즐

각 페리스탈틱 펌프 모듈에는 2개 또는 4개의 페리스탈틱 펌프(2-2)를 장착할 수 있습니다:

- 2개 버전에서 펌프는 앞면에만 조립되며 1 및 2로 번호가 매겨집니다.
- 4개 버전에는 2개의 펌프가 추가로 뒷면에 조립되며 3 및 4로 번호가 매겨집니다.

각 페리스탈틱 펌프 위에는 번호와 함께 입구 및 출구를 표시하는 화살표가 있습니다. 각각 2개의 페리스탈틱 펌프는 Pick&Place 모듈의 센서를 세정 및 세척할 수 있습니다.

페리스탈틱 펌프 모듈의 윗면에는 연결된 튜빙을 올바르게 배치하고 안전하게 고정하는 튜빙 고정부(1-1)가 있습니다.

페리스탈틱 펌프 모듈 뒷면에는 튜빙 어댑터를 통해 튜빙이 연결되는 배출 노즐(2-3)이 있습니다. 이 튜빙을 통해 누출 발생 시 액체가 폐기물 용기로 흘러갑니다. 이를 통해 오류 발생 시 펌프 모듈이 손상으로부터 보호됩니다.

덮인 샘플 비커를 사용하는 작업을 위한 옵션

예를 들어 환경영향으로부터 샘플을 보호하기 위해, 샘플 비커를 Discover 리드를 이용해 밀폐할 수 있습니다. 분석 중에 리드를 지지하기 위해 lid tray를 장착할 수 있습니다. sample robot의 제품 버전에 따라서 2개~4개의 커버를 위한 장소를 제공하는 다양한 lid tray가 존재합니다.

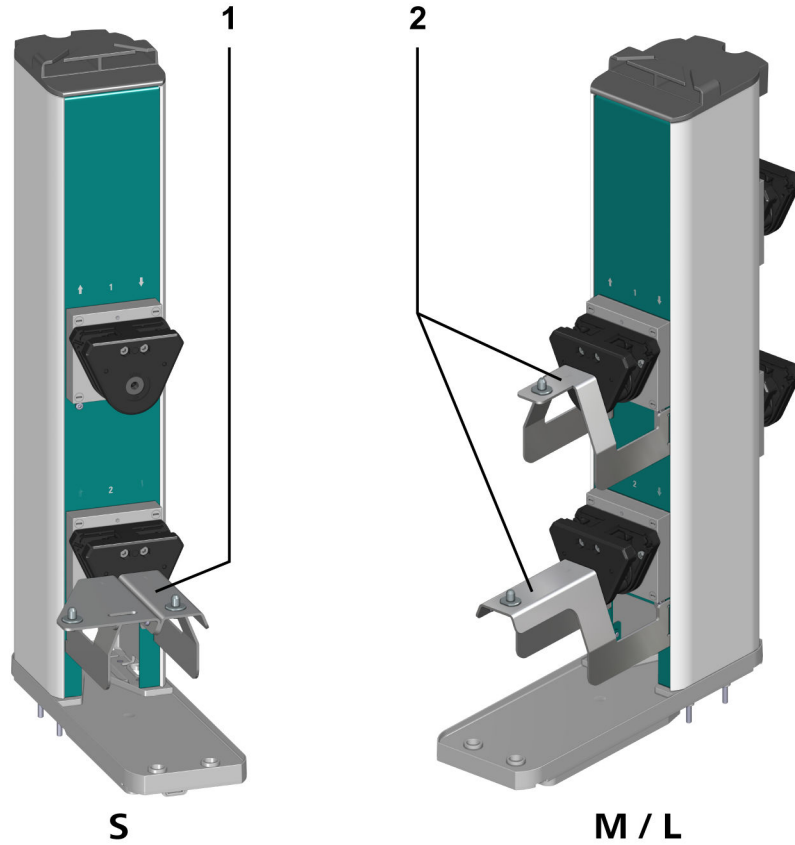


그림 3 앞면 - lid tray가 포함된 페리스탈틱 펌프 모듈

1 Lid tray의 OMNIS Sample Robot S Pick&Place

2 Lid tray의 OMNIS Sample Robot M/L Pick&Place

1.4 기호 설명

본 문서에는 다음과 같은 형식이 사용될 수 있습니다:

(5-12)	그림 범례에 대한 참조 표시 첫 번째 숫자는 그림 번호에 해당합니다. 두 번째 숫자는 그림에서 제품 요소를 의미합니다.
1	지시 단계 번호는 지시 단계의 순서를 표시합니다.
Method	메뉴 항목, 탭, 대화상자 및 parameter의 이름
파일 ▶ 새로 만들기	메뉴 경로
[다음]	스위치 또는 버튼

1.5 상세한 정보

<https://guide.metrohm.com>의 Metrohm Knowledge Base에서는 본 문서의 각각의 최신 버전을 확인할 수 있습니다. 제품에 따라서 다른 매뉴얼, 데이터 시트, Release Notes 등을 확인할 수 있습니다. 전체 텍스트 검색 및 필터를 이용해 원하는 정보 또는 해당 PDF 문서에 직접 액세스할 수 있습니다.

1.6 부속품 표시

공급 범위 및 옵션 부속품에 관한 최신 정보는 Metrohm 웹사이트에 설명되어 있습니다.

1 웹사이트에서 제품 검색

- <https://www.metrohm.com>을 호출합니다.
- 🔍를 클릭하십시오.
- 검색 필드에서 제품의 품번(예: **2.1001.0010**)을 입력하고 **[Enter]**를 누르십시오.

검색 결과가 표시됩니다.

2 제품 정보 표시

- 검색어에 적합한 제품을 표시하려면 **제품 모델**을 클릭하십시오.
- 원하는 제품을 클릭하십시오.

제품 관련 상세 정보가 표시됩니다.

3 부속품 표시 및 부속품 목록 다운로드

- 부속품을 표시하려면 아래로 스크롤하여 **부속품 및 기타**로 이동합니다.
 - **공급 범위**가 표시됩니다.
 - 옵션 부속품은 **[옵션 부품]**을 클릭하십시오.
- 부속품 목록을 다운로드하려면 **부속품 및 기타**에서 **[부속품 PDF 다운로드]**를 클릭하십시오.

i Metrohm 사는 부속품 목록을 레퍼런스로 보관하실 것을 추천합니다



2 안전

2.1 사용 목적

Metrohm 제품은 화학 물질의 분석 및 취급을 위해 사용됩니다.

따라서 사용자는 화학 물질의 취급에 대한 기본적 지식 및 경험을 갖추어야 합니다. 이외에도 실험실에 규정된 화재 예방에 관한 지식이 요구됩니다.

본 기술 문서를 준수하고 유지보수 규정을 준수하는 것은 사용 목적에서 중요한 부분을 차지합니다.

사용 목적을 벗어난 사용 또는 다른 방식의 사용은 오용으로 간주됩니다.

개별 제품의 작동값 및 한계값에 대한 정보는 필요한 경우 "기술 데이터" 섹션에서 확인할 수 있습니다.

작동 중 명시된 한계값의 초과 및/또는 미준수 시 작업자 및 부품에 대한 위험이 발생합니다. 이 한계값의 미준수로 인해 발생한 손상에 대해서는 제조업체가 책임을 지지 않습니다.

EU 적합성 선언은 제품 및/또는 성분에 대한 변경이 시행되는 즉시 유효성을 상실합니다.

2.2 운영자의 책임

운영자는 화학 실험실에서의 사고 예방 및 작업 안전에 관한 기본 규정이 준수되는지를 확인해야 합니다. 운영자는 다음 사항에 대해 책임을 져야 합니다:

- 제품의 안전한 사용에 관한 간략한 인원 교육.
- 사용자 문서에 따라 제품의 안전한 사용을 위한 인원 교육 (예를 들어 설치, 조작, 청소, 장애 제거).
- 작업 안전 및 사고 예방에 관한 기본 규정에 대한 인원 교육.
- 개인 보호장구(예를 들어 보안경, 보호장갑)의 준비.
- 작업의 안전한 수행에 적합한 공구 및 장비의 준비.

제품은 반드시 무결한 상태에서 사용해야 합니다. 다음 조치는 제품의 안전한 사용을 보장하기 위해 필요합니다:

- 사용 전에 제품의 상태를 점검하십시오.
- 결함 및 장애는 즉시 제거하십시오.
- 제품의 유지보수 및 청소를 정기적으로 실시하십시오.

2.3 조작자에 적용되는 요건

자격을 구비한 인원만 제품을 조작해야 합니다. 자격요건을 구비한 인원이란 다음의 전제조건을 충족하는 인원에 해당합니다:

- 화학 실험실에서 사고 예방 및 작업 안전에 관한 기본 규정에 대해 알고 있고 그 내용을 준수합니다.
- 위험한 화학물질의 취급에 대한 지식을 구비하고 있습니다. 이런 인원은 발생할 수 있는 위험을 인식하고 방지할 능력을 가지고 있습니다.
- 실험실에서 화재 예방 조치에 관한 지식을 보유하고 있습니다.
- 안전 관련 정보를 숙지하고 그 내용을 이해하고 있습니다. 이런 인원은 제품을 안전하게 조작할 수 있습니다.
- 사용자 문서를 읽고 이해하였습니다. 이런 인원은 사용자 문서에 따라 제품을 조작합니다.

2.4 안전 지침

2.4.1 전기 전압으로 인한 위험

전기에 접촉하는 경우 심각한 상해 또는 사망에 이를 수 있습니다. 전기로 인한 위험을 방지하기 위해 다음 내용에 유의하십시오:

- 제품은 반드시 무결한 상태로 가동하십시오. 하우징도 무결한 상태여야 합니다.
- 제품은 커버가 장착된 상태에서만 사용하십시오. 커버가 손상된 경우 또는 장착되지 않은 경우 제품은 전원장치에서 분리하고 지역 Metrohm 서비스 담당자에게 연락하십시오.
- 전기가 흐르는 부품(예를 들어 전원장치, 전원 케이블, 연결 소켓)을 습기로부터 보호하십시오.
- 전기 부품에서의 유지보수 작업 및 수리는 반드시 지역 Metrohm 서비스 담당자에게 의뢰하십시오.
- 다음의 사례 중 적어도 하나가 발생하는 경우 제품을 즉시 전원장치에서 분리하십시오:
 - 하우징이 손상되었거나 또는 열린 경우.
 - 전기가 흐르는 부품이 손상된 경우.
 - 습기가 유입된 경우.

2.4.2 생물학적 및 화학적 위험물질에 의한 위험

생물학적 위험물질과의 접촉 시 독성 물질 중독 또는 미생물 감염이 발생할 수 있습니다. 부식성 화학 물질과의 접촉 시 중독 또는 부식이 발생할 수 있습니다. 생물학적 또는 화학적 위험물질에 의한 위험을 방지하기 위해 다음 사항에 유의하십시오:

- 화학적 위험 잠재력을 가지며 일반적으로 위험물질 규정에 명시된 물질에 제품을 사용하는 경우 제품을 규정에 따라 표시하십시오.



- 개인 보호장구(예를 들어 보안경, 보호장갑)를 착용하십시오.
- 증발성 유해물질을 이용한 작업 시 흡입 장치를 사용하십시오.
- 위험물질은 규정에 따라 폐기하십시오.
- 오염된 표면을 청소하고 소독하십시오.
- 청소할 재료와 의도치 않은 부반응을 발생시키지 않는 세척제만 사용하십시오.
- 화학적으로 오염된 재료(예를 들어 세척제)는 규정에 따라 폐기하십시오.
- Metrohm AG 또는 지역 Metrohm 담당자에게 반송하는 경우 다음과 같이 진행하십시오:
 - 제품 또는 제품 컴포넌트에서 오염물질을 제거하십시오.
 - 위험물질의 표시를 제거하십시오.
 - 오염물질 제거 선언서를 작성하고 제품에 동봉하십시오.

2.4.3 가연성 물질에 의한 위험

가연성 물질 또는 기체의 사용 시 화재 또는 폭발이 발생할 수 있습니다. 가연성 물질에 의한 위험을 방지하기 위해 다음 내용에 유의하십시오:

- 발화원을 방지하십시오.
- 접지 보호 장치를 사용하십시오.
- 흡입 장치를 사용하십시오.

2.4.4 유출되는 액체에 의한 위험

유출되는 액체는 상해를 발생시키고 제품을 손상시킬 수 있습니다. 유출되는 액체에 의한 위험을 방지하기 위해 다음 내용에 유의하십시오:

- 제품 및 부속품에서 누설 여부 및 이완된 연결부가 있는지를 정기적으로 점검하십시오.
- 기밀하지 않은 부품 및 연결 엘리먼트를 즉시 교체하십시오.
- 느슨한 연결 엘리먼트를 단단히 조이십시오.
- 압력을 받는 상태에서 튜빙 연결부를 풀지 마십시오.
- 압력을 받는 상태에서 튜빙을 제거하지 마십시오.
- 튜빙 끝부분을 용기에서 조심스럽게 당기십시오.
- 액체가 튜빙에서 조심스럽게 적합한 용기로 흐르도록 하십시오.
- 뷰렛 팁을 완전히 용기에 삽입하십시오.
- 유출되는 액체를 제거하고 규정에 따라 폐기하십시오.
- 액체가 장비로 유입되었을 가능성이 의심되는 경우 장비의 전원장치에서 분리하십시오. 이어서 장비 점검을 지역 Metrohm 서비스 담당자에게 의뢰하십시오.

2.4.5 제품의 운반으로 인한 위험

제품 운반 시 화학 물질 또는 생물학적 물질이 흔들릴 수 있습니다. 제품의 일부가 떨어지고 손상될 수 있습니다. 화학 물질, 생물학적 물질 및 파손된 유리 부품에 의한 상해위험이 존재합니다. 안전한 운반을 보장하기 위해, 다음 내용에 유의하십시오:

- 운반하기 전에 이완된 부품(예를 들어 sample rack, 시료 용기, 병)을 제거하십시오.
- 액체를 제거하십시오.
- 제품은 베이스 플레이트에서 양손으로 들어 올린 후 운반하십시오.
- 무거운 제품은 반드시 지침에 따라 들어 올린 후 운반하십시오.

2.5 경고 지시사항의 구조

본 문서는 다음과 같은 경고를 사용합니다.

구성

1. 위험의 정도 (신호말)
2. 위험의 종류 및 출처
3. 위험을 무시한 다음에 결과
4. 위험을 회피하기 위한 지키는 행동

위험 단계

신호의 색깔과 신호말은 위험 단계를 표시합니다.

위험

바로 발생하는 위험을 설명합니다. 무시하지 않으면 죽음이나 중상을 결과해 있습니다.

경고

발생하는 위험의 가능성을 설명합니다. 무시하지 않으면 죽음이나 중상을 결과해 있을 수 있습니다.

주의

발생하는 위험의 가능성을 설명합니다. 무시하지 않으면 미한 부상이나 경상을 결과해 있을 수 있습니다.

주의상황

발생하는 위협한 상황의 가능성을 설명합니다. 무시하지 않으면 제품이나 가까운 물건을 훼손할 수 있습니다.



2.6 경고 기호의 의미

제품 또는 문서의 경고 기호는 사고나 손상을 방지하기 위해 잠재적 위험을 나타내거나 특정 행동을 경고합니다.

작업자는 사용 목적에 따라 제품에 추가 경고 기호를 부착합니다. 작업자의 해당 지침을 준수해야 합니다.

표 2 ISO 7010에 따른 경고 기호(보기)

경고 기호 / 의미	경고 기호 / 의미
 일반적 경고 기호	 가열된 표면에 대한 경고
 뾰족한 물체에 대한 경고 (자르기/바느질)	 손 상해에 대한 경고 (분쇄)
 전기 감전에 대한 경고	 부식 물질에 대한 경고
 광학 빔에 대한 경고	 레이저 빔에 대한 경고
 화재 위험물질에 대한 경고	 생물학적 위험에 대한 경고
 독성 물질에 대한 경고	

3 기술 데이터

3.1 설치환경

공칭 작동범위	+5~+45°C	최대 80% 상대 습도, 비응축
보관	+5~+45°C	최대 80% 상대 습도, 비응축

3.2 페리스탈틱 펌프 모듈 - 전원장치

공칭 전압	24VDC	내부
소비전력		
<i>페리스탈틱 펌프</i>	최대 10W	펌프당
보호		
<i>내부 퓨즈</i>	1.5ATH	사용자가 교환할 수 없음

3.3 페리스탈틱 펌프 모듈 - 크기

사이즈

폭	92mm
높이	585mm
깊이	
펌프 2개 포함	289mm
펌프 4개 포함	320mm

중량

<i>lid tray 미포함</i>	
펌프 2개 포함	4.3kg
펌프 4개 포함	5.6kg



lid tray 포함

펌프 2개 포함 4.8kg

펌프 4개 포함 6.0kg

lid tray 포함

블라인드 플레이트 4.0kg

덜인 시료 비커를 사용하는 작업용

덜인 시료 비커를 사용하는 작업용

펌프 미포함

3.4 페리스탈틱 펌프 모듈 - 하우징

재료

<i>커버</i>	PBT	폴리부틸렌 테레프탈레이트
<i>후면판</i>	AW-5754 H12/H22	알루미늄, 도장 처리됨
<i>바닥</i>	PBT	폴리부틸렌 테레프탈레이트
<i>하우징</i>	PP	폴리프로필렌
<i>lid tray</i>	AW-5754 H12/H22	알루미늄, 도장 처리됨

IP 보호등급 IP 20

3.5 페리스탈틱 펌프 모듈 - LQH 사양

펌프

<i>타입</i>		페리스탈틱
<i>수량</i>	2/4	
<i>토출능력</i>		
<i>첨가</i>	150mL/min	
<i>흡입</i>	300mL/min	