

Pick&Place 取放模块



2.1014.0X10

产品信息

8.1014.8001CN / 2021-07-23



Metrohm AG
Ionenstrasse
CH-9100 Herisau
Switzerland
+41 71 353 85 85
info@metrohm.com
www.metrohm.com

Pick&Place 取放模块

2.1014.0X10

产品信息

8.1014.8001CN /
2021-07-23

Technical Communication
Metrohm AG
CH-9100 Herisau

本文献受版权保护。本公司保留所有权利。

本文献经认真起草制定。但并不能完全排除会有错误存在。若有此类信息提示请联系上述地址。

免责条款

并非万通造成的故障情况，例如不按规定储存、不按规定使用等，则不属于保修范围。擅自变更产品（比如改装或加装）会排除生产厂家对由此造成的损失及其后果的责任。要严格遵守万通产品文档中的说明和注意事项。否则排除万通的责任。

目录

1	概览	1
1.1	Pick&Place 取放模块 – 产品描述	1
1.2	Pick&Place 取放模块 – 产品型号	1
1.3	Pick&Place 取放模块 – 概览	2
1.4	惯用图例	4
1.5	详细信息	4
1.6	附件	4
2	安全	5
2.1	常规应用	5
2.2	运营商的义务	5
2.3	对操作人员的要求	6
2.4	安全提示	6
2.4.1	电压危险	6
2.4.2	生物和化学危险物质会造成危险	6
2.4.3	易燃物质会造成危险	7
2.4.4	溢出液体会造成危险	7
2.4.5	运输产品时的危险	7
2.4.6	因自动的动作过程出现危险	7
2.5	警告提示设计	8
2.6	警告标志的含义	8
3	技术数据	10
3.1	环境条件	10
3.2	Pick&Place 取放模块 – 供电	10
3.3	Pick&Place 取放模块 – 规格	10
3.4	Pick&Place 取放模块 – 外壳	11
3.5	模块 – 接口规格说明	11
3.6	磁力搅拌器 – 规格说明	11
3.7	地线插口	12

1 概览

1.1 Pick&Place 取放模块 – 产品描述

Pick&Place 取放模块是用于分析 OMNIS Sample Robot Pick&Place 内样品的组件。每台 OMNIS Sample Robot 最多可安装 4 个 Pick&Place 取放模块。

Pick&Place 取放模块固定用于分析的样品杯。两次分析之间会将所使用的传感器在 Pick&Place 模块存储杯中进行清洁或置放。根据仪器型号的不同，使用内置磁力搅拌器或棒式搅拌器。

i 安装 Pick&Place 取放模块

原则上 Pick&Place 取放模块的安装作业应由区域瑞士万通代表进行。

1.2 Pick&Place 取放模块 – 产品型号

该产品有下列型号可供选择：

表格 1 □品型号

物品编号	名称	型号特征
2.1014.0010	Pick&Place 取放模块	无磁力搅拌器
2.1014.0110	Pick&Place 取放模块	配备内置的磁力搅拌器

1.3 Pick&Place 取放模块 – 概览

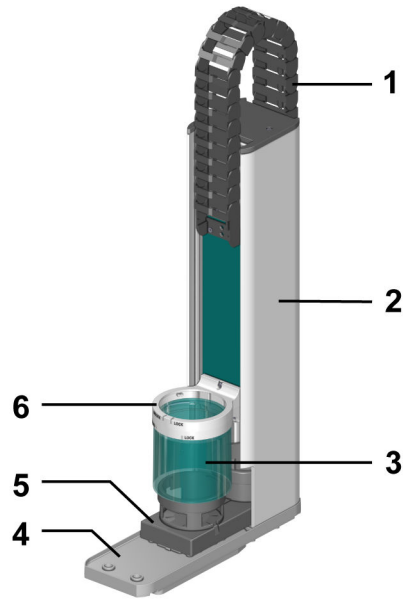


图 1 正面 – Pick&Place 取放模块

1	导向链	2	升降塔
3	安全盖板	4	滴水盘
5	滑台	6	滴定头架

滑台 (1-5) 将样品杯定位于滴定头下方。在滴定头中有传感器、加液器尖管、清洁附件，必要时还有棒式搅拌器或均质匀浆仪。

在滴定头架 (1-6) 上可安放一个适用于样品杯的滴定头。在滑台 (1-5) 的两个位置处 (前部和后部) 可将滴定头架 (1-6) 通过升降塔 (1-2) 向下移动，以便使安全盖板 (1-3) 罩住样品杯。

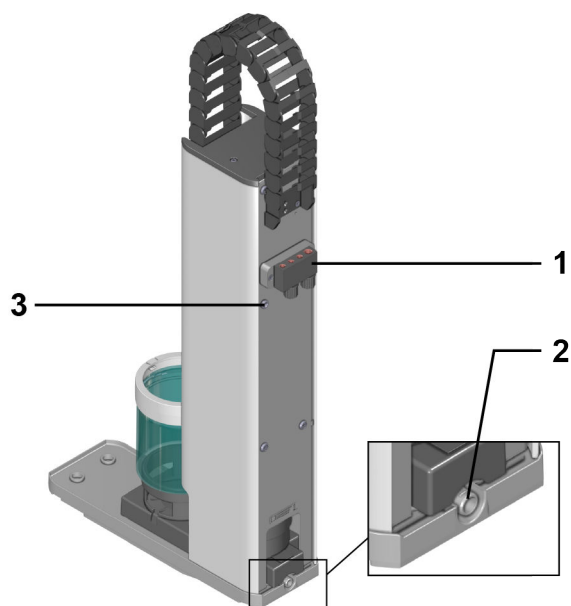


图 2 背面 – Pick&Place 取放模块

1 分配件

2 排出管接头

3 地线插口

分配件 (2-1) 用于连接冲洗软管和抽吸管。

使用软管适配器将软管连接到排出管接头 (2-2) 上。该软管将溢出的液体通过排放槽导入废液罐中。由此可保护 Pick&Place 取放模块在故障情况下不受损坏。

地线插口 (2-3) 用于将滴定管头或浸入溶液中的 Pt 棒接地。连接滴定管头需要软管接头 (6.1808.030)。

用均质匀浆仪 (Polytron PT 1300 D) 工作时的选配件

要均质化样品，可将均质匀浆仪 (Polytron PT 1300 D) 插入滴定头内。

另□

地线插口 (参见章节 3.7, 第 12 页)

1.4 惯用图例

文献中可能会出现下列格式：

(5-12)	图例说明 第一个数字为图片编号。第二个数字表示图中的产品元件。
1	指导步骤 数字表明指导步骤的顺序。
方法段	参数名、菜单项、选项卡和对话框
文件 ▶ 新建	菜单路径
[下一步]	按钮或按键

1.5 详细信息


Metrohm Knowledge Base <https://guide.metrohm.com> 提供本文档的最新版本。根据产品的不同，可以找到更多说明、说明书、版本说明等。通过全文搜索和过滤器可以直接获取所需信息或相关 PDF 文件。

1.6 附件

万通网站上可查看关于标准配置和可选附件的最新信息。按下列步骤下载信息：

下□附件清□

- 1 调用网站 <https://www.metrohm.com>。
- 2 在搜索框内输入产品的物品编号（例如 **2.1001.0010**）。
将显示搜索结果。
- 3 点击产品。
产品详细信息将显示在不同的选项卡中。
- 4 在选项卡**附件**下点击 PDF 文件下载链接。
将下载包含附件数据的 PDF 文件。

 万通建议，在线下载附件清单并作为参考资料保存。

2 安全

2.1 常规应用

万通产品可用于分析和处理化学品。

因此使用时要求用户具备操作化学品的基础知识和经验。此外，还需要实验室防火措施等相关规定和知识。

遵守本技术文档及保养说明属于符合规定进行常规应用的重要事项。

任何超出或不同于常规应用所规定的操作均视为不当使用。

有关单项产品的运行和极限值数据相关信息均包含在“技术数据”章节中。

运行中若超出及/或不遵守规定的极限值会对人员和设备有损。对于因不遵守极限值造成的损坏，制造商概不负责。

一旦在产品及/或组件上进行更改，则其欧盟一致性声明将失效。

2.2 运营商的义务

运营商必须确保在化学实验室中遵守有关作业安全和事故防范的基本规定。运营商有以下责任：

- 向相关人员介绍产品的安全操作。
- 根据用户文档对相关人员开展产品操作培训（比如安装、操作、清洁、排除故障）。
- 对相关人员开展有关作业安全和事故防范的基本规定培训。
- 提供个人防护装备（比如护目镜、手套）。
- 准备安全执行作业所需的适当工具和装置。

只允许在无缺陷状态下使用产品。需要采取以下措施才能保证产品安全运行：

- 使用前检查产品的状态。
- 立即排除缺陷和故障。
- 定期维护和清洁产品。

- 若将产品返回 Metrohm AG 或区域瑞士万通代表，则如下操作：
 - 对产品或产品组件进行净化处理。
 - 移除危险物质的标记。
 - 生成一份净化处理说明并随产品附上。

2.4.3 易燃物质会造成危险

使用易燃物质或气体可能会引发火灾或爆炸。为避免易燃物质所致危险，注意以下方面：

- 避免火源。
- 使用接地保护。
- 使用排气装备。

2.4.4 溢出液体会造成危险

溢出液体可能会导致人员受伤或产品损坏。为避免溢出液体所致危险，注意以下方面：

- 定期检查产品和附件是否泄漏和连接松动。
- 立即更换不密封的部件和连接元件。
- 拧紧松动的连接元件。
- 切勿在承压状态下松开管路连接。
- 切勿在承压状态下移除软管。
- 小心地将软管末端从容器中抽出。
- 小心地让液体从软管流入合适的容器中。
- 将滴定管头完全插入容器中。
- 清除并按照规定处置溢出液体。
- 若怀疑液体浸入设备内部，则需断开设备的能源供应。然后由区域瑞士万通技术服务代表检查设备。

2.4.5 运输产品时的危险

运输产品时可能会导致化学或生物物质倾洒。产品零件可能会掉落并损坏。化学或生物物质和破碎的玻璃零件会导致受伤危险。为确保安全运输，注意以下方面：

- 运输前移除零散件（例如样品架、样品容器、瓶子）。
- 清除液体。
- 用双手从底盘上抬起产品并运输。
- 质量大的产品仅能按照说明抬起和运输。

2.4.6 因自动的动作过程出现危险

自动移动的产品零件（比如机器人手臂）可能因挤压或夹紧造成受伤。为避免受伤危险，注意以下方面：

- 在工作过程中请勿将手伸入产品的工作范围。
- 在工作过程中安装并使用随附的防护装置。
- 请勿跨越已安装的防护装置。

2.5 警告提示设计

警告提示有 4 个危险级。下列信号词用于警告提示中的危险级分类：

- **危险**指如未避免，则有极大可能导致重大伤亡的危险情况。
- **警告**指如未避免，则可能导致重大伤亡的危险情况。
- **小心**指如未避免，则可能导致轻度至中度伤害的危险情况。
- **注意**指如未避免，则可能导致财产损失的危险情况。

根据危险级的不同，警告提示的颜色和警告标志等表现方式也不同：

危险

危险的种类和来源

不遵守本提示的后果：有极大可能会造成不可逆转的伤害，甚至会致命。

- 避免危险的措施

警告

危险的种类或来源

不遵守本提示的后果：可能会造成严重伤害，甚至会致命。

- 避免危险的措施

小心

危险的种类或来源

不遵守本提示的后果：可能会造成轻度至中度伤害。

- 避免危险的措施

2.6 警告标志的含义

本文档使用了下列警告标志：

表格 2 ISO 7010 警告标志

警告标志	含义
	常规警告标志
	电压警告
	手部受伤警告
	尖锐物体警告

警告标志	含义
	高温表面警告
	生物危害警告
	有毒物质警告
	可燃危险物质警告
	腐蚀性物质警告
	光辐射警告
	激光射线警告

根据产品使用目的不同，必须在产品上贴上对应的警告标志。

3.4 Pick&Place 取放模块 – 外壳

材料

罩盖	PBT	聚对苯二甲酸丁二醇酯
后背面板	1.4301	优质钢，涂漆
底部	PBT	聚对苯二甲酸丁二醇酯
套子	PP	聚丙烯
IP 防护等级	IP 20	

3.5 模块 – 接口规格说明

能源供应		内部通过 MDL
MDL	万通装置连接口	内部 4 个接口

3.6 磁力搅拌器 – 规格说明

OMNIS 产品款型		含安装的磁力搅拌器
旋转速度调整范围	+1 至 +15	反时针方向转动（俯视）
	-1 至 -15	顺时针方向转动（俯视）
每个等级的旋转速度更改量	120 转/分	
最大转速	1800 转/分	
搅拌棒长度	8、12、16、25、30 mm	

