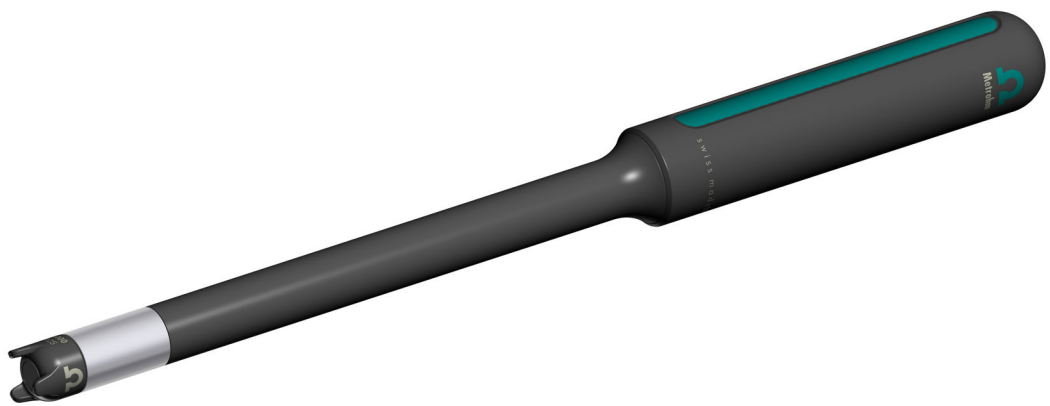


O₂-Lumitrode



6.1116.000

Ficha informativa do sensor

8.0109.8015PT / v2 / 2023-09-04



Metrohm AG
Ionenstrasse
CH-9100 Herisau
Suíça
+41 71 353 85 85
info@metrohm.com
www.metrohm.com

O₂-Lumitrode

6.1116.000

Ficha informativa do sensor

8.0109.8015PT / v2 /
2023-09-04

Technical Communication
Metrohm AG
CH-9100 Herisau

Todos os direitos autorais desta documentação são protegidos. Reservados todos os direitos patrimoniais e autorais.

Esta documentação foi cuidadosamente elaborada. No entanto, ainda pode conter erros. Nesse caso, solicita-se o envio de comunicação sobre eventuais erros ao endereço acima indicado.

Aviso de isenção de responsabilidade

Estão expressamente excluídas da garantia defeitos que não sejam da responsabilidade da Metrohm como armazenamento ou uso irregular, etc. As modificações não autorizadas do produto (por exemplo, conversões ou anexos) excluem qualquer responsabilidade por parte do fabricante pelos danos resultantes e suas consequências. As instruções e notas na documentação do produto da Metrohm devem ser rigorosamente seguidas. Caso contrário, a responsabilidade de Metrohm está excluída.

Índice

1	Visão geral	1
1.1	Descrição do produto	1
1.2	Visão geral	1
2	Descrição de funções	3
3	Entrega e embalagem	5
3.1	Entrega	5
3.2	Embalagem	5
3.3	Desempacotar o sensor	5
3.4	Conservar o sensor	6
4	Preparar o sensor	7
5	Operação e funcionamento	8
5.1	Calibrar o sensor	8
6	Manutenção	11
6.1	Substituir a tampa O ₂	11
6.2	Limpar sensor	12
7	Solução de problemas	13
8	Eliminação	16
9	Dados técnicos	17
9.1	Condições ambientais	17
9.2	Dimensões	17
9.3	Carcaça	17
9.4	Especificações de medição	17

1 Visão geral

1.1 Descrição do produto

O O₂-Lumitrode é um sensor óptico para a medição de oxigênio dissolvido, da quantidade de moléculas de oxigênio dissolvidas em uma fase aquosa. O sensor trabalha segundo o princípio de extinção da luminescência.

O O₂-Lumitrode pode ser conectado aos seguintes dispositivos de medição:

- 913 pH/DO Meter
- 914 pH/DO/Conductometer

1.2 Visão geral

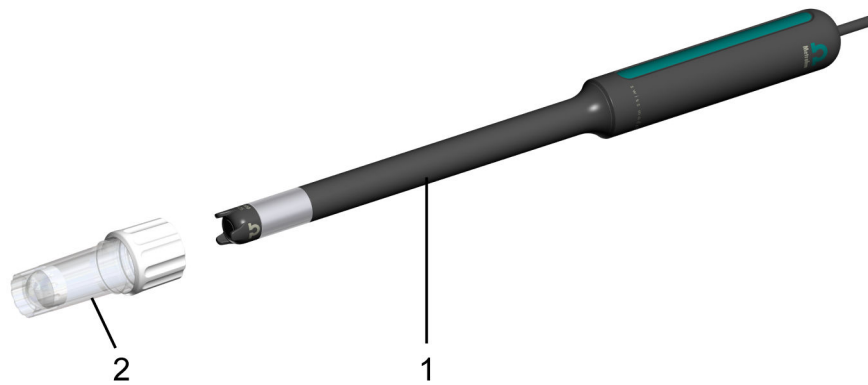


Figura 1 O₂-Lumitrode – Material entregue

1 O₂-Lumitrode

2 Receptáculo de calibração



O₂-Lumitrode

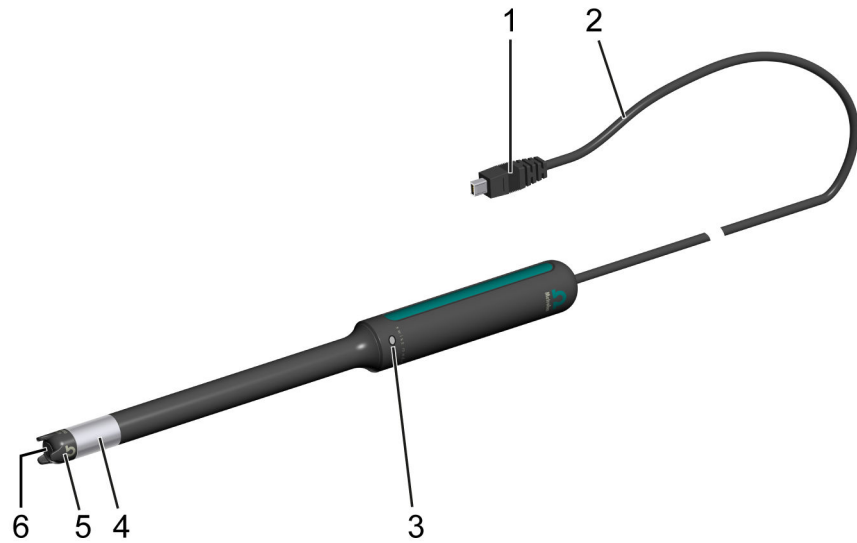


Figura 2 O₂-Lumitrode

1	Plugue, miniconexão USB	2	Cabo fixo, 1,2 m
3	Abertura de pressurização	4	Anel de aço com sensor de temperatura
5	Tampa O₂, substituível	6	Membrana do sensor

Receptáculo de calibração

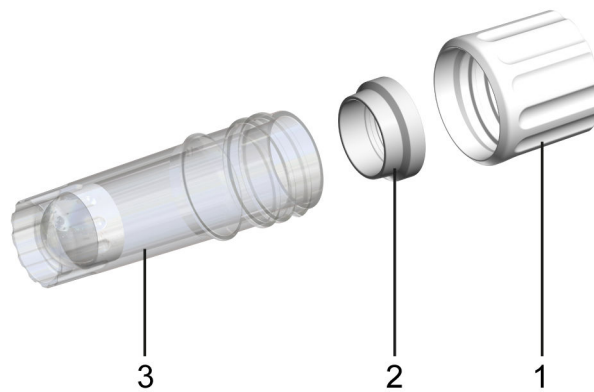


Figura 3 Receptáculo de calibração

1	Tampa roscada	2	Anel de aperto
3	Receptáculo com esponja		

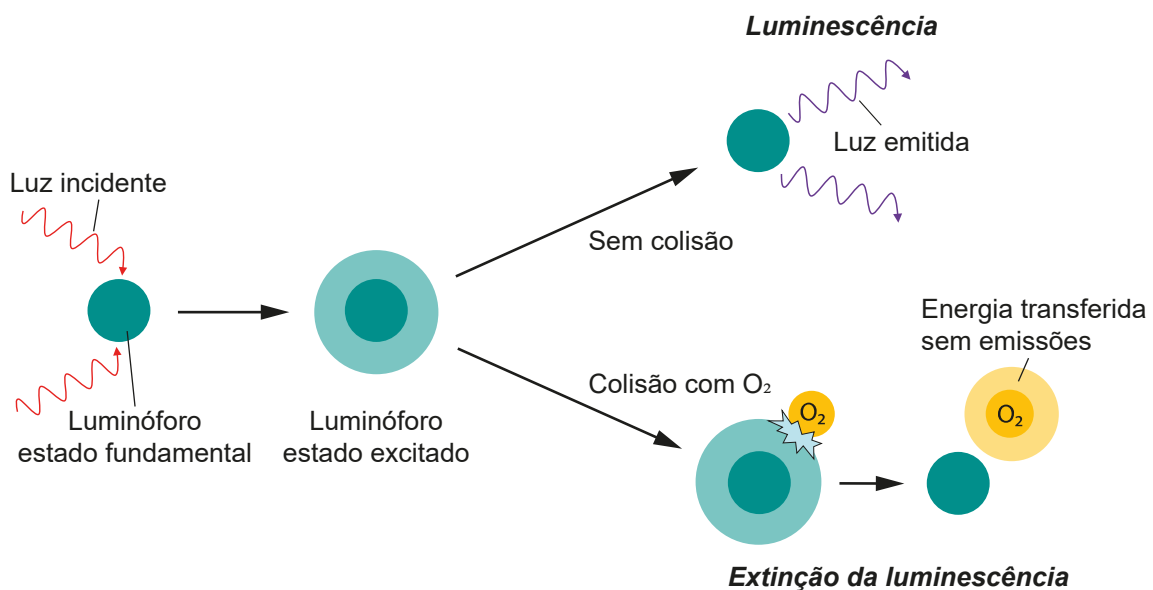
2 Descrição de funções

O sensor trabalha segundo o princípio de extinção da luminescência.

Luminescência

Um luminóforo é incorporado no O₂-Lumitrode na membrana do sensor. A luz irradiada coloca o luminóforo em um estado excitado. Ao retornar ao estado fundamental, o luminóforo emite luz na área NIR.

A duração entre a estimulação e o retorno ao estado fundamental (vida útil da luminescência) causa um deslocamento de fase entre luz incidente e luz emitida.



Extinção da luminescência

Se a fase aquosa contém oxigênio dissolvido, as moléculas de oxigênio colidem com o luminóforo. As colisões provocam a transferência de energia do luminóforo para as moléculas de oxigênio. As moléculas de luminóforo retornam assim ao estado fundamental prematuramente e sem radiação. A luminescência é extinta.

Influência sobre a mudança de fase

A vida útil da luminescência das moléculas de luminóforo varia. Quanto maior a vida útil da luminescência, maior a probabilidade de que ocorra uma colisão. As moléculas do luminóforo com uma longa vida útil de luminescência são, portanto, mais frequentemente extintas. A vida útil média da luminescência é reduzida. A mudança de fase entre a luz incidente e a luz emitida é reduzida de forma correspondente.



Quanto mais moléculas de oxigênio colidem com o luminóforo, menor será a vida útil média da luminescência e menor a mudança de fase. A mudança de fase medida permite que o conteúdo de oxigênio seja calculado (teoria de Stern-Volmer).

3 Entrega e embalagem

3.1 Entrega

Verificar a entrega imediatamente após o recebimento:

- Verificar se a entrega está completa utilizando a nota de entrega.
- Verificar se há danos no produto.
- Se a entrega estiver incompleta ou danificada, entre em contato com o representante da Metrohm local.

3.2 Embalagem

O produto e os acessórios são entregues em uma embalagem especial de proteção. Certificar-se de guardar esta embalagem, para garantir o transporte seguro do produto. Se houver um parafuso de fixação para transporte, este deve ser guardado e reutilizado.

3.3 Desempacotar o sensor

1 Desempacotar e verificar o sensor

Remover cuidadosamente o sensor e o receptáculo de calibração da embalagem.

2 Preparar o sensor

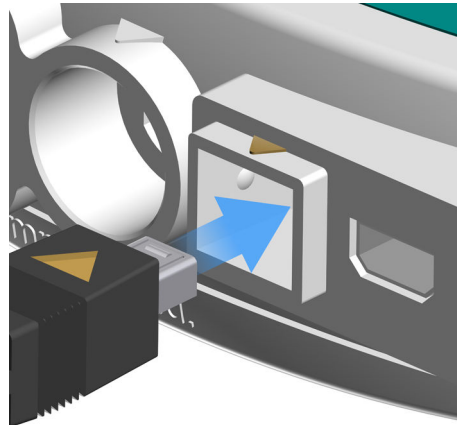
De acordo com o capítulo (*ver "Preparar o sensor", página 7*).

- i** Sensores defeituosos devem ser enviados de volta dentro de 2 meses (contados a partir da data de entrega) para o esclarecimento da garantia.

4 Preparar o sensor

Antes da primeira utilização e após um longo período de inatividade, o sensor deve ser preparado.

1 Conectar sensor



- Conectar o plugue do sensor à tomada **i** do dispositivo de medição. Prestar atenção no alinhamento correto (marcações, de cor alaranjada na figura).
- O dispositivo de medição reconhece o sensor após alguns segundos. Os dados do sensor estão disponíveis no menu do sensor.

2 Calibrar o sensor

Realizar a calibração de 2 pontos com 0% e 100% de saturação de ar. Consultar (*ver "Calibrar o sensor", página 8*).

i Sensor sujo

Prejuízo do comportamento da medição ou falsificação dos resultados da medição.

- A superfície do sensor e a membrana do sensor devem estar sempre limpas antes da medição.

5 Operação e funcionamento

5.1 Calibrar o sensor

Antes da primeira utilização e após um longo período de inatividade, o sensor deve ser calibrado com uma calibração de 2 pontos (0% e 100% de saturação do ar).

Uma calibração de 1 ponto com 100% de saturação de ar no receptáculo de calibração é geralmente suficiente para uma calibração de rotina.

Manuseio inadequado

Danos na Tampa O₂.

- Não tocar na membrana do sensor nem com os dedos nem com a esponja do receptáculo de calibração ou com escovas ou similares.

Sensor sujo

Prejuízo do comportamento da medição ou falsificação dos resultados da medição.

- A superfície do sensor e a membrana do sensor devem estar sempre limpas antes da medição.

Calibração de 2 pontos

Condição:

- O sensor está conectado ao instrumento de medição.

1 Ajustar a calibração de 2 pontos 0%, 100% no medidor 91x **0%, 100%: Menu ► Parâmetros DO ► Parâm. de calibração ► Pontos calibr. ► 0%, 100%**

2 Calibração a 100% de saturação de ar

- Retirar o receptáculo de calibração da tampa roscada. Remover o receptáculo de calibração e a tampa roscada do sensor.
- Retirar a tampa roscada do receptáculo de calibração.
- Colocar um pouco de água na esponja do receptáculo de calibração.
- Aguardar um pouco, para que a esponja absorva toda a água.
- Drenar o excesso de água.
- Colocar a tampa roscada do receptáculo de calibração no sensor.

- Aparafusar o receptáculo de calibração no sensor. A membrana do sensor não deve tocar na esponja.
- Aguardar pelo menos 30 segundos, para que o espaço aéreo fique saturado com vapor de água.
- Iniciar a calibração no dispositivo de medição: Pressionar a tecla **CAL**.
- Seguir as instruções do equipamento.
Se necessário, ajustar **Compens. temp.** e **Comp. pres.atm.**

3 Calibração a 0% de oxigênio (com 6.2329.000 oxigênio padrão 0 %)

- Remover o receptáculo de calibração do sensor.
- Rasgar o saquinho com oxigênio padrão a 0% da solução de calibração.
- Mergulhar o sensor na solução até o anel de metal.
- Girar brevemente o sensor para remover as bolhas de ar aderentes.
- Iniciar a calibração no dispositivo de medição: Pressionar a tecla **CAL**.
- Assim que a calibração estiver concluída, o dispositivo mostrará os resultados. Se os valores medidos estiverem dentro dos limites definidos, o equipamento adotará automaticamente os parâmetros de calibração. Caso contrário, a calibração é concluída como calibração de 1 ponto.
A caixa de diálogo principal aparecerá após alguns segundos.
- Lavar o sensor com água.

O equipamento está pronto para medir.

Calibração de 1 ponto

Condição:

- O sensor está conectado ao instrumento de medição.

- 1 Ajustar a calibração de 1 ponto como **100%** no medidor de 91x:
Menu ▶ Parâmetros DO ▶ Parâm. de calibração ▶ Pontos calibr. ▶ 100%

2 Calibração a 100% de saturação de ar

- Retirar o receptáculo de calibração da tampa roscada. Remover o receptáculo de calibração e a tampa roscada do sensor.
- Retirar a tampa roscada do receptáculo de calibração.
- Colocar um pouco de água na esponja do receptáculo de calibração.
- Aguardar um pouco, para que a esponja absorva toda a água.






- Drenar o excesso de água.
 - Colocar a tampa roscada do receptáculo de calibração no sensor.
 - Aparafusar o receptáculo de calibração no sensor. A membrana do sensor não deve tocar na esponja.
 - Aguardar pelo menos 30 segundos, para que o espaço aéreo fique saturado com vapor de água.
 - Iniciar a calibração no dispositivo de medição: Pressionar a tecla **CAL**.
 - Seguir as instruções do equipamento.
Se necessário, ajustar **Compens. temp.** e **Comp. pres.atm.**
Assim que a calibração tiver sido concluída, o equipamento exibe os resultados e os assume automaticamente.
A caixa de diálogo principal aparecerá após alguns segundos.
- O equipamento está pronto para medir.

6 Manutenção

6.1 Substituir a tampa O₂

O dispositivo de medição mostra a intensidade do sinal com uma luz de status:

	Verde	A intensidade de sinais está dentro da faixa favorável.
	Alaranjado	A intensidade de sinais está na faixa do valor limite inferior. Em breve será necessário substituir a Tampa O ₂ .
	Vermelho	A intensidade de sinais está abaixo do valor limite inferior. A medição correta não pode mais ser garantida. Substituir a Tampa O ₂ . Conjunto de substituição: 6.5623.000

Substituir a tampa O₂

- 1 Desparafusar a Tampa O₂ existente.
- 2 Verificar se a superfície do vidro do sensor está limpa e seca (ver a figura). Se necessário, enxaguar a superfície do vidro do sensor com água deionizada e secá-la com um pano sem fiapos não abrasivo.



- 3 Se necessário, inserir o número de série da nova tampa O₂ no medidor de 91x: **Menu ▶ Sensores ▶ Lista de sensores ▶ N°. série tampa**

- 4 Aparafusar o novo Tampa O₂.

6.2 Limpar sensor

Limpeza inadequada

Danos no sensor e na Tampa O₂.

- Não colocar o sensor e a membrana do sensor em contato com solventes orgânicos.
- Nunca mergulhar o sensor no banho de ultrassom.

Limpeza inadequada

Danos ou vida útil reduzida da Tampa O₂.

- Evitar carga mecânica pesada na membrana do sensor.
- Não tocar na membrana do sensor nem com os dedos nem com a esponja do receptáculo de calibração ou com escovas ou similares.
- Não utilizar produtos de limpeza abrasivos para limpar a membrana do sensor.
- Não esfregar a membrana do sensor depois de enxaguar.

A contaminação pesada pode ter um efeito negativo no comportamento da medição ou até mesmo falsificar o resultado da medição. Manter a superfície do sensor e a membrana do sensor sempre limpas.

Limpeza após cada medição

- 1 Lavar o sensor com água após cada medição.

Limpeza periódica

- 1 Inspecionar visualmente e de forma periódica o **sensor** e a **membrana do sensor** quanto à contaminação. Limpar a parte externa, se necessário. Utilizar água ou uma solução tensoativa como agente de limpeza.
- 2 Se a **abertura de pressurização** estiver suja, remover a sujeira da abertura. Utilizar água ou uma solução tensoativa como agente de limpeza.

7 Solução de problemas

Medição e calibração

Problema	Causa	Como remediar
Nenhum sinal de medição. Exibição: —.—	Canal de medição incorreto ligado.	Ligar o canal de medição correspondente no dispositivo de medição.
	O sensor não está conectado.	Conectar sensor.
	O plugue do sensor não está inserido corretamente no dispositivo de medição.	Verificar a conexão com o dispositivo de medição. Consultar (<i>ver "Preparar o sensor", página 7</i>).
	Falta a tampa O ₂ .	Aparafusar tampa O ₂ no sensor.
	A membrana do sensor é lixiviada (fotobranqueamento).	Substituir a tampa O ₂ .
	A tampa O ₂ está defeituosa.	Substituir a tampa O ₂ .
	O sensor está defeituoso.	Substituir o sensor.
Intensidade de sinais reduzida – a exibição do status do sensor no dispositivo de medição se encontra na área amarela ou vermelha.	A membrana do sensor está suja.	Limpar a membrana do sensor com água ou uma solução tensoativa.
	A membrana do sensor é lixiviada (fotobranqueamento).	Substituir a tampa O ₂ .
O valor medido está obviamente errado.	Calibração DO tem falhas.	<ul style="list-style-type: none"> ▪ Verificar/repetir a calibração. ▪ Verificar o valor para a compensação de temperatura.



Problema	Causa	Como remediar
		<ul style="list-style-type: none">Verificar o valor para a compensação de ar comprimido.
	A membrana do sensor está suja.	Limpar a membrana do sensor com água ou uma solução tensoativa.
	A membrana do sensor é lixiviada (fotobranqueamento).	Substituir a tampa O ₂ .
	O sensor está defeituoso.	Substituir o sensor.
O critério de desvio do valor medido não é cumprido.	A tampa O ₂ está desgastada.	Substituir a tampa O ₂ .

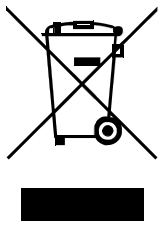
Calibração: mensagens de erro

Problema	Causa	Como remediar
012-346 Sinal alto demais	O sinal de medição está acima do valor limite.	<ul style="list-style-type: none">Reduzir a configuração Intensidade do LED (%) no medidor de 91x: Menu ▶ Sensores ▶ Lista de sensores ▶ Intensidade LED (%)
012-347 Sinal baixo demais	O sinal de medição está abaixo do valor limite.	<ul style="list-style-type: none">Verificar se a tampa O₂ está encaixada corretamente. Se necessário, substituir a tampa O₂.
012-348 Sinal instável	O sinal de medição é instável.	<ul style="list-style-type: none">Para calibração a 100%: colocar um pouco de água na esponja do receptáculo de calibração. Repetir a calibração.Para calibração a 0%: verificar ou substituir o oxigênio padrão 0%. Repetir a calibração.

Problema	Causa	Como remediar
Valor limite de calibração 912-106	Os dados de calibração estão fora dos valores limite definidos.	<ul style="list-style-type: none"> <li data-bbox="852 277 1362 376">▪ Verificar os limites dphi definidos no menu do sensor: Menu ▶ Sensores ▶ Lista de sensores <li data-bbox="890 389 1209 412">Valores limite recomendados: <li data-bbox="890 425 1305 488">Valor limite dphi 100%: limite inferior: 15.00 °, limite superior: 30.00 ° <li data-bbox="890 501 1278 564">Valor limite dphi 0%: limite inferior: 40.00 °, limite superior: 60.00 ° <hr/> <ul style="list-style-type: none"> <li data-bbox="852 622 1326 685">▪ Verificar ou substituir o oxigênio padrão 0%. Repetir a calibração. <li data-bbox="852 698 1362 797">▪ Verificar os limites dphi definidos no menu do sensor: Menu ▶ Sensores ▶ Lista de sensores <li data-bbox="890 810 1209 833">Valores limite recomendados: <li data-bbox="890 846 1305 909">Valor limite dphi 100%: limite inferior: 15.00 °, limite superior: 30.00 ° <li data-bbox="890 922 1278 985">Valor limite dphi 0%: limite inferior: 40.00 °, limite superior: 60.00 °

Para mais informações sobre a solução de problemas, consultar o manual do dispositivo de medição.

8 Eliminação



Este produto segue a diretiva europeia, WEEE - Waste Electrical and Electronic Equipment.

A eliminação correta do seu produto usado ajuda a evitar danos ao meio ambiente e à saúde.

1 Eliminar sensor

Descartar o sensor para reciclagem de lixo eletrônico.

Informações detalhadas sobre a eliminação do seu produto usado podem ser obtidas junto às autoridades locais, a um serviço de eliminação de resíduos ou ao seu fornecedor.

9 Dados técnicos

9.1 Condições ambientais

Intervalo nominal de funcionamento	de 0 °C até +60 °C	Observar o intervalo de funcionamento do dispositivo de medição
Armazenamento e transporte	de +5 °C até +45 °C	no máx. 80% de umidade relativa do ar, não condensante

9.2 Dimensões

Medidas

<i>Diâmetro da abertura</i>	12 mm
<i>Comprimento máximo de instalação</i>	140 mm

9.3 Carcaça

Materiais

<i>Material do encabadouro</i>	ASA	Copolímero de acrilonitrila-estireno-acrilato
	Aço inoxidável	

9.4 Especificações de medição

Faixa de pH	de 2 até 12	
Faixa de temperatura	0 °C até +60 °C	Sensor de temperatura: Pt100



Faixa de medição

de 0,0 até +500% saturação do ar

de 0,00 até +50,00 mg/L

Resolução

0,1 %

0,01 mg/L

Precisão de medição

Faixa de 0 até 8 mg/L

±0,1 mg/L

Faixa de 8 até 20 mg/L

±0,15 mg/L

Faixa de 20 até 50 mg/L

±10 %

Profundidade de imersão mínima

35 mm

