

分析化学智库™

 **Metrohm**  
瑞士万通中国



Titrimo *PLUS*

## 精锐plus系列 新一代自动电位滴定仪

- 848 型自动电位滴定仪
- 877 型自动电位滴定仪

s w i s s m a d e   
瑞 士 制 造

# 精锐plus系列自动电位滴定仪

## — 精湛工艺， 锐意创新

世界第一支活塞式滴定管、第一台数字化滴定仪、第一台电脑控制自动滴定仪、第一台触摸屏控制滴定仪、独创的瓶顶配液器……一直以来，瑞士万通在滴定仪的开发和应用中不断创新、锐意进取，以先进的技术和优异的品质保持着世界领先地位。

Titrimo plus系列是Metrohm全新一代自动电位滴定仪，其配置与性能远超人们对同一价位滴定仪的期望：大屏幕实时显示滴定曲线，带芯片的智能交换单元，高分辨率测量输入硬件，支持USB微型打印机，可用鼠标控制操作，仪器对话适合普通使用者，易于操作，只需很短时间便可熟悉。除此之外，非常坚固耐用，是实验室常规分析的理想选择。



### Titrimo PLUS



## 主要应用领域举例

### 教学、科研

酸碱滴定  
氧化还原滴定  
沉淀滴定  
络合滴定  
动力学研究  
合成实验

### 石油化工、电力

非水溶液滴定-TAN、TBN等  
溴价、溴指数  
硫醇性硫  
碘值  
pH、氟离子浓度

### 环境、环保、水处理

水/污水中的氯离子  
p、m值  
钙镁总硬度或分量  
化学耗氧量 (COD)  
酸度、碱度

### 药检、制药

高氯酸非水酸碱滴定  
亚硝酸钠氧化还原滴定  
硝酸银沉淀滴定  
硝酸汞络合滴定

### 塑料、树脂

异氰酸根 (NCO) 含量  
羟值、酸值  
羰基化合物含量  
环氧值  
游离氯

### 清洁剂、化妆品

清洁剂中EDTA/NTA含量  
非离子表面活性剂含量  
过硼酸盐含量  
磷酸盐含量  
硫酸盐含量

### 电子、电镀

电镀槽液分析  
酸含量  
卤素含量  
镉、铬、铜、锌、铅含量  
蚀刻液  
显影液

### 食品、饮料

饮料中酸度  
调味料盐份  
维他命 C  
过氧化值  
奶制品中钙镁含量

# 一流的硬件系统



## 先进的高集成式主板

- 具有强大的数据处理能力和记忆量
- 稳定性得到极大提高
- 无故障工作时间大为延长

## 当代最新电子技术

- EEPROM数据芯片，实现数据的可溯源性
- USB通用接口，数据传输更快更方便
- 智能模糊概念设计的数控搅拌技术

## 模块式组合设计

- 现代模块式设计，灵活、合理、优化配置仪器
- 与丰富的外围设备结合，扩展和升级系统
- 优化投资预算、随时软硬件升级
- 维护经济建议、运转成本低廉

## 专利设计的滴定头防扩散阀

- 根据流体力学原理设计
- 防止毛细管现象和滴定剂扩散带来的误差

## 应有所有的电极

- Metrohm电极研制技术世界领先
- 十大类，100多种电极，绝对能满足实验室的各种应用

## 即插即用 ( Plug & Play )

- 滴定、配液系统自动识别和数据记录
- 自动进样器、专用滴定台
- 鼠标键盘、天平、打印机、USB存储器

## 强大的技术支持

### • 电位分析方法集 (Metrohm PAC)

多个方法集可选，包括《Oil PAC》、《Pharm PAC》、《Plata PAC》、《SURF PAC》、《Wine PAC》、《Food PAC》。每个方法集都介绍了多种分析方法，带您一步步了解从样品制备到测量分析的整个过程。

### • 应用报告及应用文摘

Metrohm发表了大量的应用报告和和应用文摘，并按照应用领域和仪器的种类分类。用户可向瑞士万通在国内的技术支援中心或登陆 [www.metrohm.com](http://www.metrohm.com) 免费索取。

# Titrino plus系列的特点

- 大屏幕实时显示滴定曲线，方便浏览仪器参数和分析结果
- 智能交换单元，自动识别滴定剂信息
- 高分辨率信号输入，确保结果精确
- 多种输入方式：面板按键、鼠标、键盘
- 仪器对话适合普通使用者，易于操作
- 即插即用的硬件连接，如USB微型打印机
- 全面自动化，如连接869标准型自动进样器
- 经济实用，性价比极高

Titrino  
PLUS





### 仪器主机

现代弧线立体外观设计，直观的高分辨率液晶显示屏，可实时显示滴定曲线和工作参数。上下左右方向键外加三个功能键，简单易懂，操作人员无需太多培训，就能运用自如。



### 输入方式，随您喜欢

除了通过仪器面板的按键，还可以通过鼠标或键盘进行输入。无论是设定、修改仪器参数，还是编辑分析方法，采用何种方式全凭您喜欢。



### 直拉式智能交换单元

推拉式设计，方便快捷轻松更换。内置EEPROM数据芯片，自动记录交换单元及滴定剂重要信息。滴定管精度达万分之一 (1/10000)，分别有1mL、5 mL、10 mL、20 mL、50 mL规格可供选择。配置防扩散滴定头，保证了分析结果的精度和准确度。



### USB打印机 (可选)

可连接瑞士万通专用的USB微型打印机或商用打印机打印测试报告，数据传输速度快，报告内容符合GLP/GMP规范。



### 搅拌方式

可选择磁力搅拌台（下搅拌方式），也可选择螺旋搅拌器（上搅拌方式），或两者兼顾。充分考虑到不同滴定体积、不同类型样品的搅拌，保证滴定反应充分、完全。



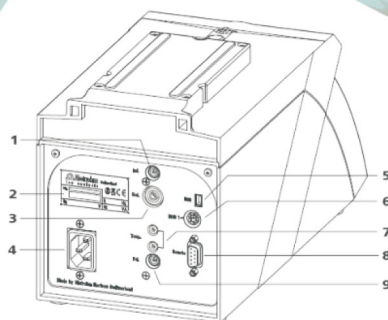
### 自动进样器 (可选)

手工进样费时又费力，而联用869自动进样器可以有效提升实验效率。869自动进样器体积非常小巧，一次能完成11个样品的滴定工作。每次滴定结束后，自动清洁电极，消除样品间的相互干扰。按下滴定仪的《Start》键，您就不必操心了。



## 全面的通讯接口

1. pH/mv测量电极接口
2. 标牌：标明仪器串号等信息
3. 参比电极接口
4. 电源插口
5. USB接口
6. MSB接口
7. PT1000温度传感器接口
8. 远程连线接口
9. 极化电极接口



**USB接口可接：**  
 键盘  
 鼠标  
 USB Hub  
 条形码阅读器  
 打印机  
 ……

# 全自动连续滴定分析系统

实验室日常分析工作中，常常需要进行重复性的、批量的样品分析。手工进样滴定固然可以取得所需分析结果，但是费时又费力。采用自动进样器不仅能解除繁重的体力劳动，节省时间，而且将电位滴定分析的重复性、准确性提高到一个新的水平。

869标准型自动进样器体积小，屏幕及键盘与主机合成一体，有效地减小了所占空间。大屏幕可以实时查看仪器的运行状态，了解正在测定哪一个样品。

在Titrimo plus的样品数据表输入样品信息，开始运行后，869标准型自动进样器将按照数据表的顺序运行。可自由选择起始样品位，这意味着允许临时加插应急样品。

869自动进样器的滴定支架可以容纳1个802型螺旋搅拌器和2支电极。螺旋搅拌器由869直接控制。每次滴定结束后，自动清洁电极，防止样品交叉污染。

869自动进样器有三种方法模板可供调用，只需修改4个参数即可得到特定应用方法，可保存多达100个方法。另外，USB接口允许直接打印方法，或将方法输出成为电子版。

## 869的特点

- 体积小，节省空间
- 大屏幕方便查看运行状态
- 可通过键盘编辑方法，保存多达100个方法
- 可加插应急样品
- 11个样品位加一个清洗位，样品杯体积120 mL
- 选配843泵单元，可实现自动清洗和排液
- USB接口，可将方法直接打印或输出成电子版
- 连接滴定仪和自动配液器，实现全自动批量滴定
- 配套Titrimo plus系列滴定仪，兼容Titrimo系列滴定仪



## Titrino plus 一览

	848	877
<b>测量模式</b>		
MEAS: 测量pH/mV/T		●
CAL: pH校正 (5点)		●
SET: 设定终点模式		●
MET: 等量滴定		●
DET: 动态滴定	●	—
<b>测量分辨率</b>	pH值0.001 pH, 电位0.1mV, 温度0.1°C	
<b>加液设备</b>		
直拉式交换单元, 内置智能芯片		●
最小加液体积		0.1μl
滴定管体积	1mL、5 mL、10 mL、20 mL、50 mL	
<b>数据处理</b>		
内置滴定方法		●
结果存储		●
方法与数据的SILO存储		●
<b>电极接口</b>		
pH/mv测量电极接口		●
参比电极接口		●
极化电极接口		●
PT1000温度电极接口		●
<b>外围接口</b>		
USB (OTG) 接口		●
MSB接口		●
Remote接口		●
连接天平、打印机、USB键盘、USB鼠标、USB存储器、条形码阅读器、配液器 1~5个		●
<b>输入方式</b>		
面板按键		●
键盘		●
鼠标		●
<b>大屏幕实时显示滴定曲线</b>		●
<b>符合GLP/GMP</b>		●
<b>仪器包</b>	●	—

\* 以上技术参数如有变动, 恕不另行通知

## 848 Titrino plus 仪器包

瑞士万通诚意为您提供不同配置的848 Titrino plus仪器包。仪器包包含了进行应用领域最常见的分析项目所需的一切。除了分析方法的详尽描述, 您还可以得到滴定所需的所有附件, 而无需另外购买。价格比单独购买更加优惠。

**2.848.1010 Food/Beverage Titrino plus:**

包括“Ecotrode plus” pH 玻璃电极, 缓冲溶液, 电解液, U盘存有全部方法和《Food PAC》、《Wine PAC》电位滴定分析方法集。

**2.848.2010 Salt Titrino plus:**

包括用于沉淀滴定的银电极 (Ag Titrode), U盘存有多种氯的分析方法, 例如食品中的氯、饮用水中的氯、石油产品中的氯等。

**2.848.3010 Oil Titrino plus:**

包括用于非水相酸/碱滴定的“Solvotrode” pH 玻璃电极, 电解液, U盘存有全部方法和《Oil PAC》电位滴定方法集。

Metrohm配液器让日复一日的实验室常规液体处理更加简单。事实证明，无论在世界哪个地方，Metrohm配液器在实验室的各种滴定以及液体处理任务中都非常有用。新型配液器865 Dosimat plus、876 Dosimat plus既可以作为单独仪器进行配液工作，也可与Titrino、Titrino plus系列自动电位滴定仪连用，轻松进行全自动返滴定和样品滴定前进行精确配液，还可以与780pH计、781 pH/离子计一起使用，全自动制作pH/离子浓度标准曲线。除了这两种型号的配液器，Metrohm还推出876 Manual Titrator plus半自动滴定仪。三个版本的仪器在功能、应用方面均有所不同。



### DOS (Dosing) 监测加液功能

仪器根据试剂的加入体积，自动计算滴定结果，并打印出来。可以事先输入计算参数。

### XDOS (Extended Dosing) 扩展加液功能

- 体积-速度控制加液法：试剂的加入体积与速度可以预先设定
- 体积-时间控制加液法：试剂的加入体积和加入时间可以预先设定
- 速度-时间控制加液法：试剂的滴加速度与时间可以预先设定

### CNTD (Content dosing): 浓度加液功能

这种滴定模式用于制备标准溶液及其他溶液。根据初始物质（固体或储存液）的多少以及预先设定的目标浓度，配液器自动计算需要加入的试剂体积。加液开始后，关于制备溶液的全部相关信息将会以报告形式被打印出来。

### LQT (Liquid transfer): 液体转移功能

用于溶液的稀释、移取

## 参数一览表

	865 Dosimat plus	876 Dosimat plus	876 Manual Titrator plus
滴定管分辨率	1 / 10,000	1 / 10,000	1 / 10,000
手工滴定	●	●	●
手工加液 (DOS)	●	●	●
扩展加液功能 (XDOS)	●	●	●
浓度加液功能 (CNTD)	●	--	--
转移溶液 (LQT)	●	--	--
智能交换单元	●	●	●
手动控制柄	●	●	●
通过USB口连接打印机	●	●	●
远程接口	●	●	●
通过RS 232接口连接天平	●	●	●
连接805进行不间断滴定	●	●	●
801磁力搅拌滴定台	●	●	●
软件	可选	--	--

\*本册图片仅供参考，一切以实物为准，参数如有变动，恕不另行通知

### 瑞士万通中国有限公司各地分公司、技术支持中心、维修服务中心:

Branch offices, Application Laboratories and Service Centers of Metrohm China Ltd. in China:

北京(Beijing)	上海(Shanghai)	广州(Guangzhou)	成都(Chengdu)	香港(Hongkong)
北京市朝阳区科荟前街 一号院5号楼	上海市金钟路658号 4号楼4层	广州市先烈中路80号 汇华商贸大厦2910 邮编:510070	成都市锦江区东大街 牛王庙段100号 成都商会大厦B座805 邮编:610021	香港太古坊华兰路20号 华兰中心806-808室 电话:+852 29676552 传真:+852 29670443
邮编:100101 电话:010-65170006 传真:010-65179657	邮编:2000335 电话:021-52600005 52600008 传真:021-52161825	电话:020-37617902 37617903 邮编:020-37636500	电话:028-86132353 86132351 传真:028-86124640	



网址: <http://www.metrohm.com.cn>  
<http://www.metrohm.com>  
 电邮: [marketing@metrohm.com.cn](mailto:marketing@metrohm.com.cn)



微信二维码

\*本册图片仅供参考，一切以实物为准，参数如有变动，恕不另行通知